

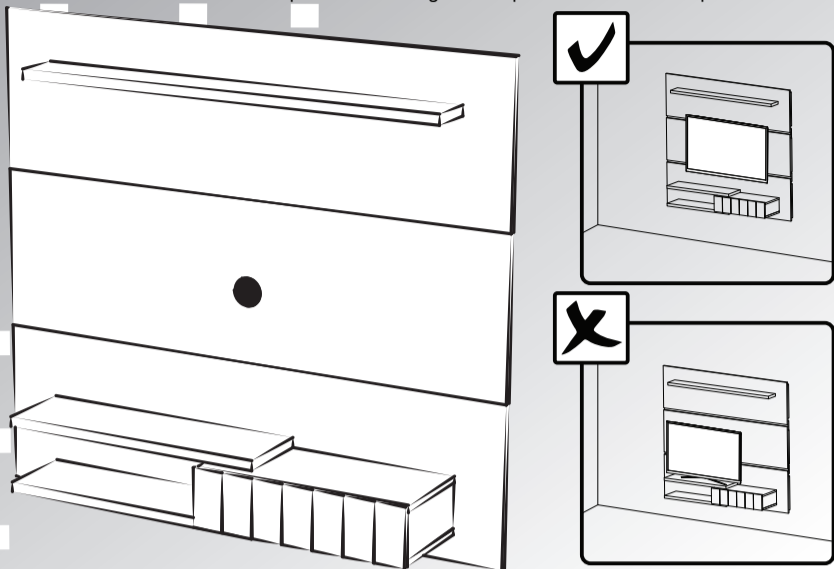
Rödler

MANUAL DE ARMADO

Manual del Producto

ATENÇÃO
Atención
Attention

-Esse produto foi projetado para colocar a TV no painel, não no nicho.
-Este producto fue diseñado para colocar el televisor en el panel, no en el nicho.
-This product is designed to put the TV on the panel not on the niche.



Painel Monza II

Painel Monza II/ Monza II Panel

Versão 1.1 / Versión 1.1 / Version 1.1

www.rodler.cl

Conservação e Limpeza

Conservación y Limpieza Conservation and Cleaning

Não expor o produto ao sol, altas temperaturas e umidade. Não arrastar objetos sobre a superfície do móvel (ex.: TV, DVD, aparelho de som, objetos decorativos...) e manter em local seco e arejado.

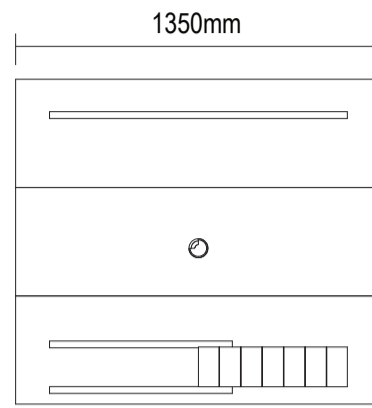
Para a limpeza, utilizar um pano seco e macio. Não é necessário o uso de materiais abrasivos ou álcool.

No exponga el producto a la luz solar, las altas temperaturas y la humedad. No arrastre los objetos a través de la superficie de la unidad (por ejemplo, TV, DVD, equipo de música, objetos de decoración ...) Mantener en un lugar fresco y seco.

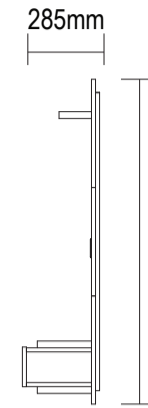
Para la limpieza, utilizar un paño seco y suave. El uso de materiales abrasivos o del alcohol no es necesario.

Do not expose the product to sunlight, high temperatures and humidity. Do not drag objects across the surface of the unit (TV, DVD, stereo, decorative objects ...) keep it in a cool dry place.

For cleaning, use a dry and soft cloth. Do not use abrasive materials or alcohol.



frente
frente/front



lateral
lado/side

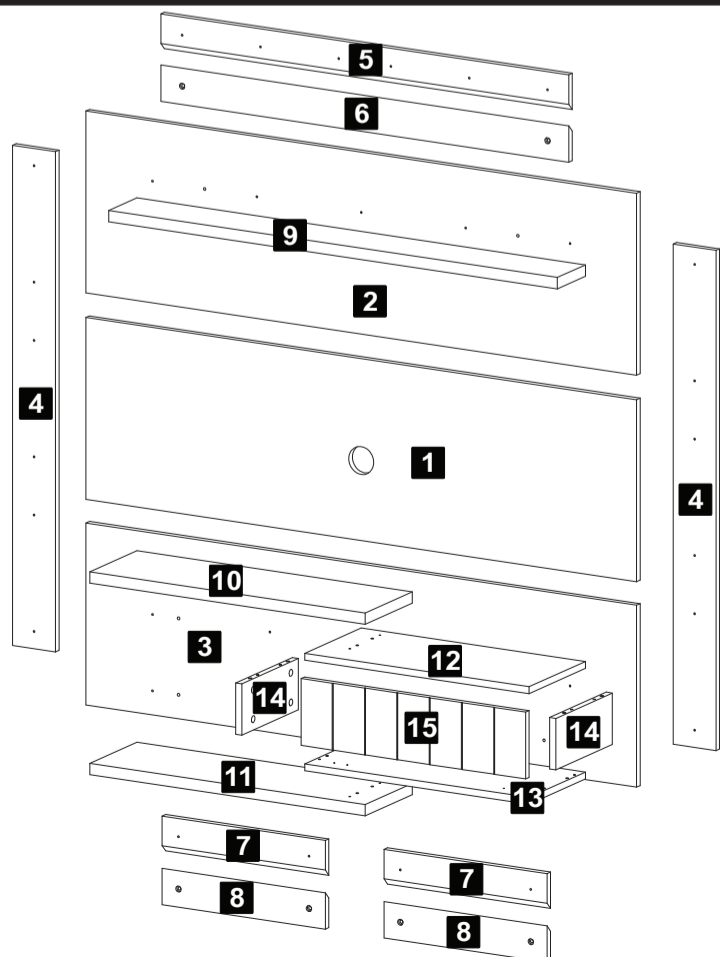


Lista de Materiais

Lista de Materiales/ Hardware List

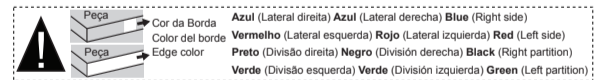
A		Cavilha / Tarugo / Dowel Ø6x30mm	22
B		Minifix / Minifix / Minifix Ø7x30mm	08
C		Tambor / Tambor / Minifix Cam Ø15x12mm	08
D		Tapa furo adesivo / Adhesivo / Hole Cover Ø18mm	08
E		Parafuso / Tornillo / Screw Ø3,5x40mm CP	17
G		Parafuso / Tornillo / Screw Ø4,0x20mm CP	24
H		Parafuso / Tornillo / Screw Ø4,0x14mm CP	08

I		Parafuso / Tornillo / Screw Ø5,5x65mm Cab 13	07
J		Parafuso / Tornillo / Screw Ø4,0x30mm CP	08
K		Dobradiça / Bisagra / Hinge	02
L		Calço / Cuña de Bisagra / Hinge Shim	02
N		Bucha / Casquillo / Bushing Ø8mm	07
O		Passa Fio / Pasacables / Cable Hole Cover Ø60mm	01



Peça 01

- O número na borda da peça corresponde ao manual.
- Para retirada do número usar Lustra-Móveis ou Alcool em Gel.
- El número en el borde de la pieza coincide con el manual.
- Use alcohol en gel o lustrador para muebles para eliminar los números.
- The number on the edge of the piece matches the manual.
- Use Alcohol Gel or Furniture Polish to remove the numbers.



Descrição

- 1-Painel central (1350x400x15mm)
- 2-Painel superior (1350x400x15mm)
- 3-Painel inferior (1350x400x15mm)
- 4-Travessa lateral (1100x105x15mm)
- 5-Réguas painel (1000x80x15mm)
- 6-Réguas parede (1000x80x15mm)
- 7-Réguas painel menor (400x80x15)
- 8-Réguas parede menor (400x80x15mm)
- 9-Prateleira (1100x120x25mm)
- 10-Tampo (675x200x25mm)
- 11-Base (675x200x25mm)
- 12-Tampo nicho (550x240x15mm)
- 13-Base Nicho (550x240x15mm)
- 14-Lateral (113x240x15mm)
- 15-Porta (147x550x15mm)

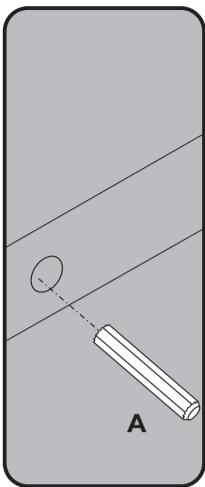
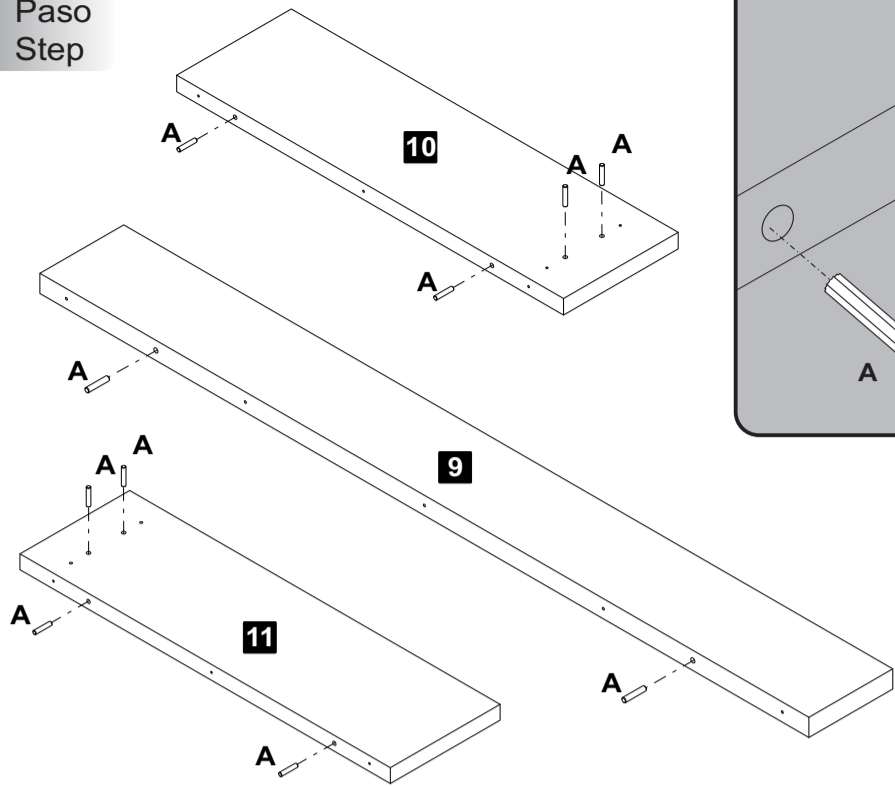
Descripción

- 1-Panel central
- 2-Panel superior
- 3-Panel inferior
- 4-Travesaño lateral
- 5-Tira panel
- 6-Tira pared
- 7-Tira panel menos
- 8-Tira pared menos
- 9-Anaqueil
- 10-Tapa
- 11-Base
- 12-Tapa Nicho
- 13-Base Nicho
- 14-Lateral
- 15-Puerta

Description

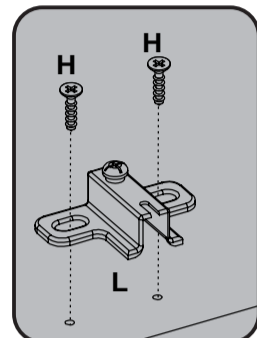
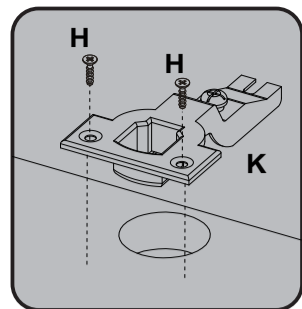
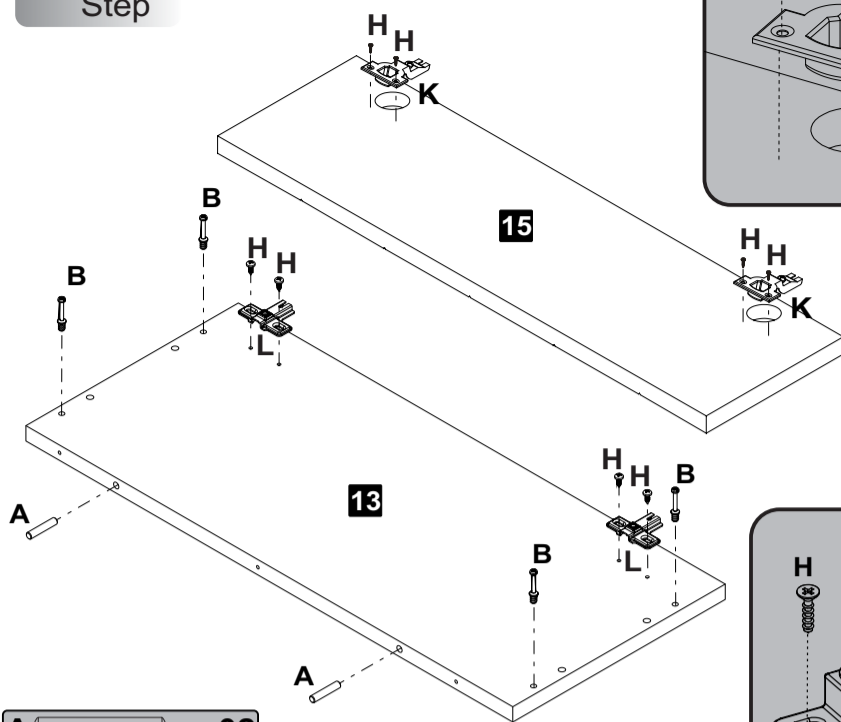
- 1-Central panel
- 2-Upper panel
- 3-Bottom panel
- 4-Side crosspiece
- 5-Panel ruler
- 6-Wall ruler
- 7-Small panel ruler
- 8-Small wall ruler
- 9-Shelf
- 10-Top
- 11-Base
- 12-Niche top
- 13-Niche base
- 14-Side
- 15-Door

1 Passo
Paso
Step



A Cavilha 10

2 Passo
Paso
Step



A Cavilha 02

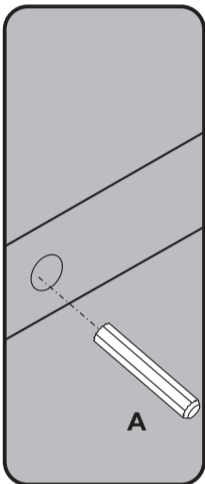
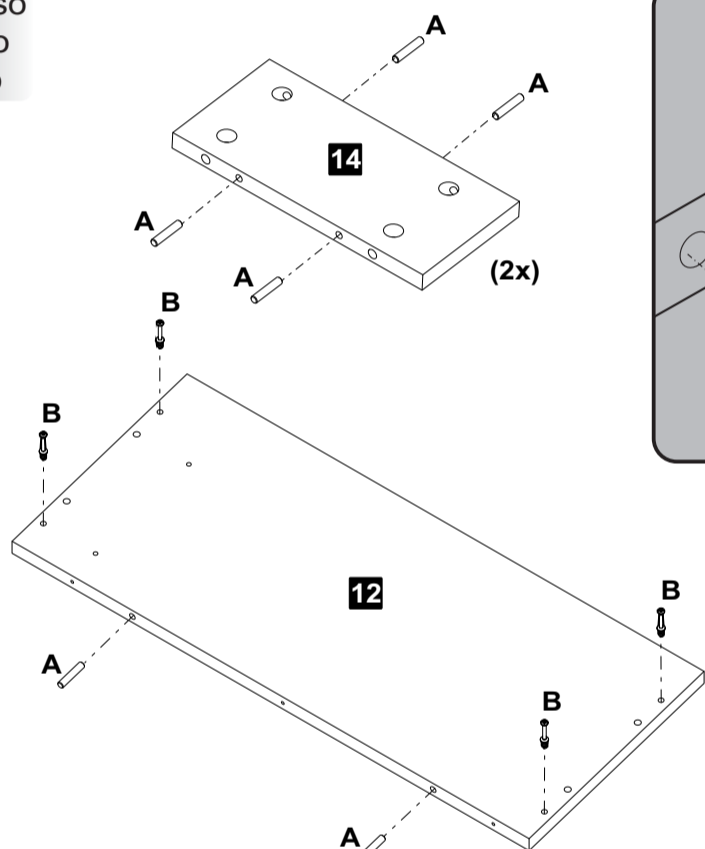
B Minifix 07x30mm

K Dobradiça Slide On

H Parafuso 04x14mm CP

L Calço Slide On

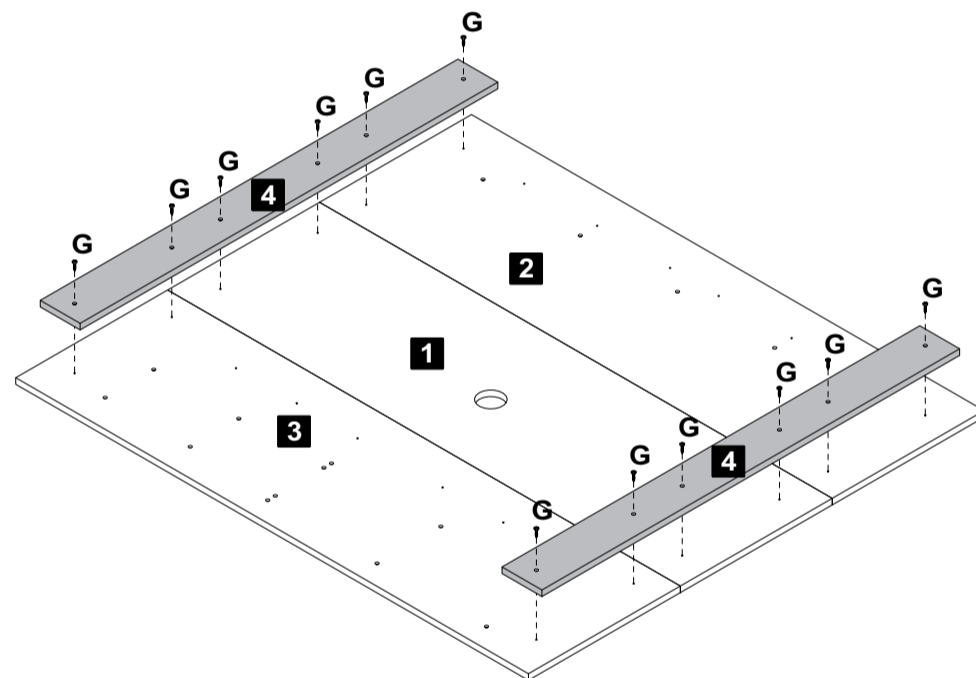
3 Passo
Paso
Step



A Cavilha 10

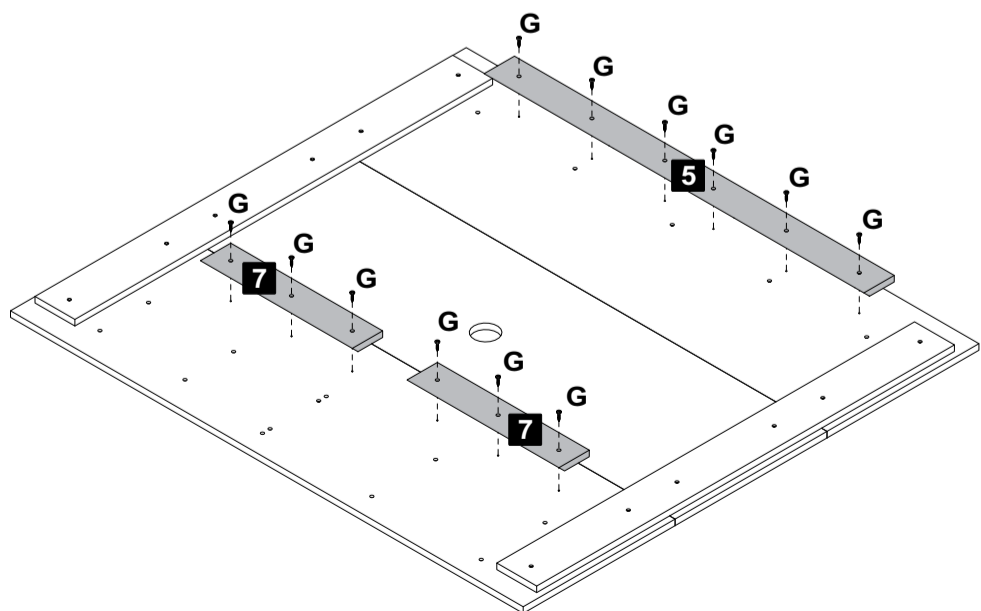
B Minifix 07x30mm

4 Passo
Paso
Step



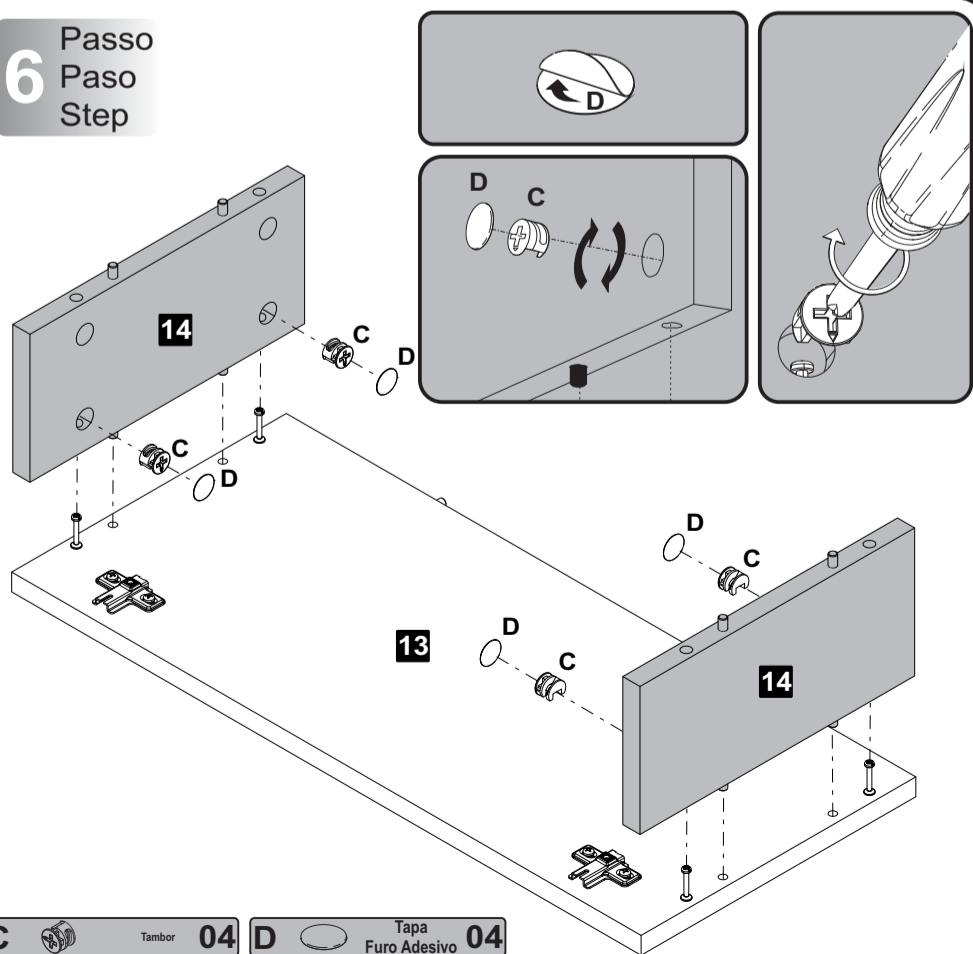
G Parafuso 04,6x20mm CP

5 Passo
Paso
Step



G Parafuso 04,6x20mm CP

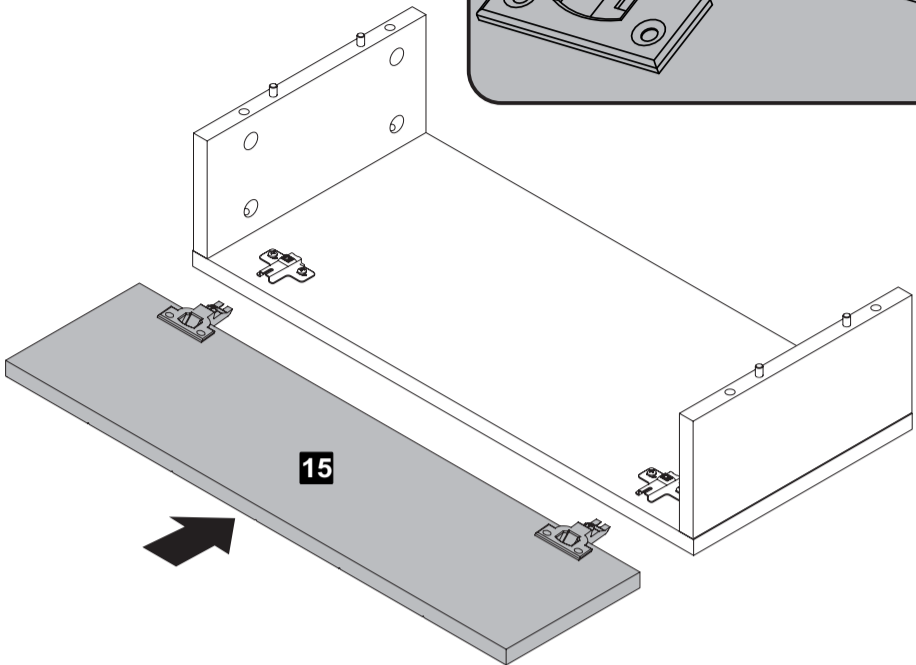
6 Passo
Paso
Step



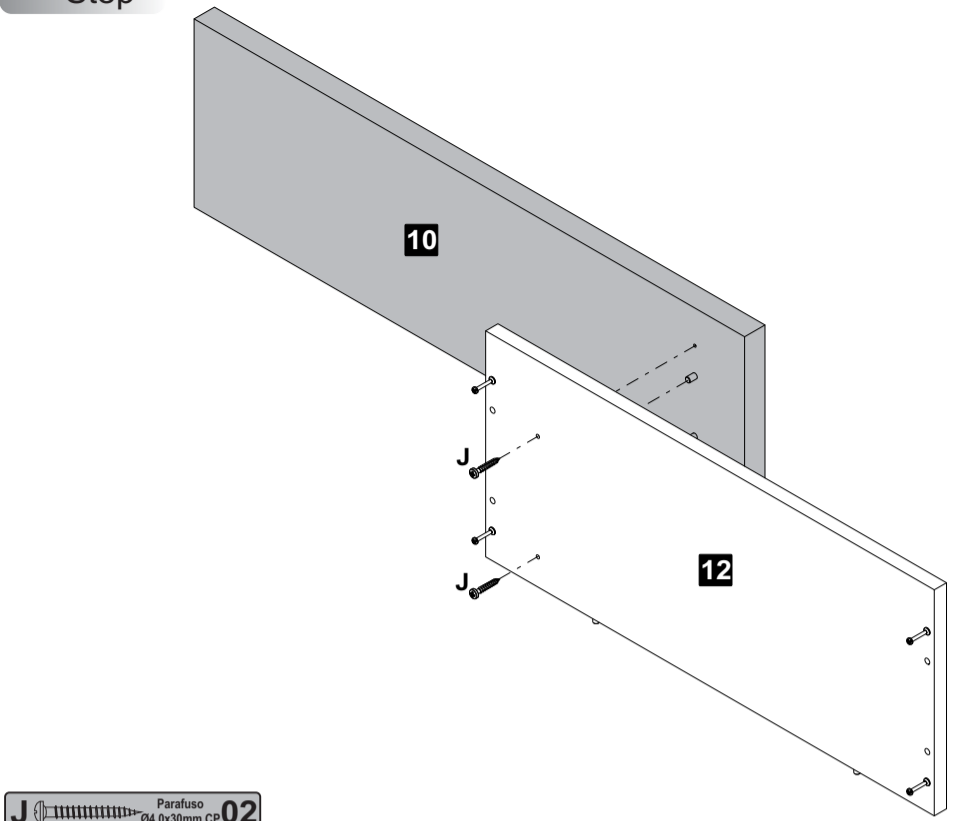
C Tambor 04

D Tapa Furo Adesivo 04

7
Passo
Passo
Step

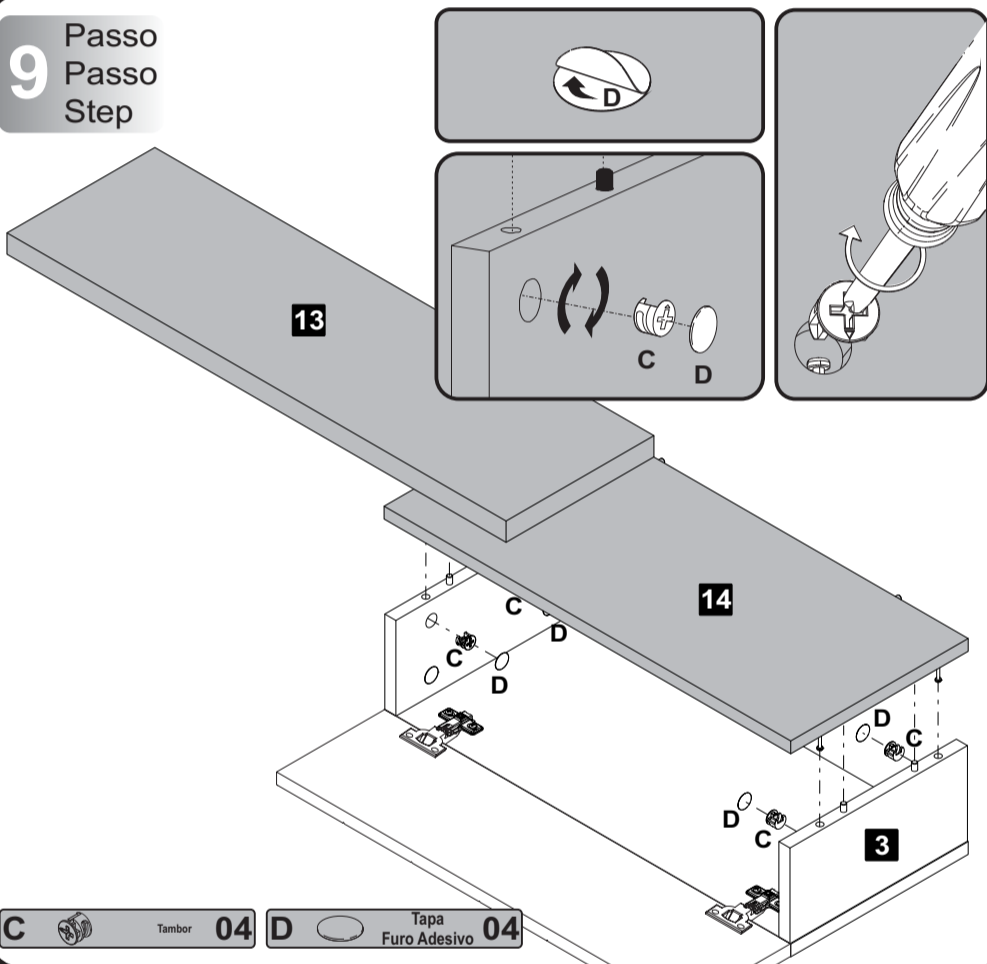


8
Passo
Passo
Step



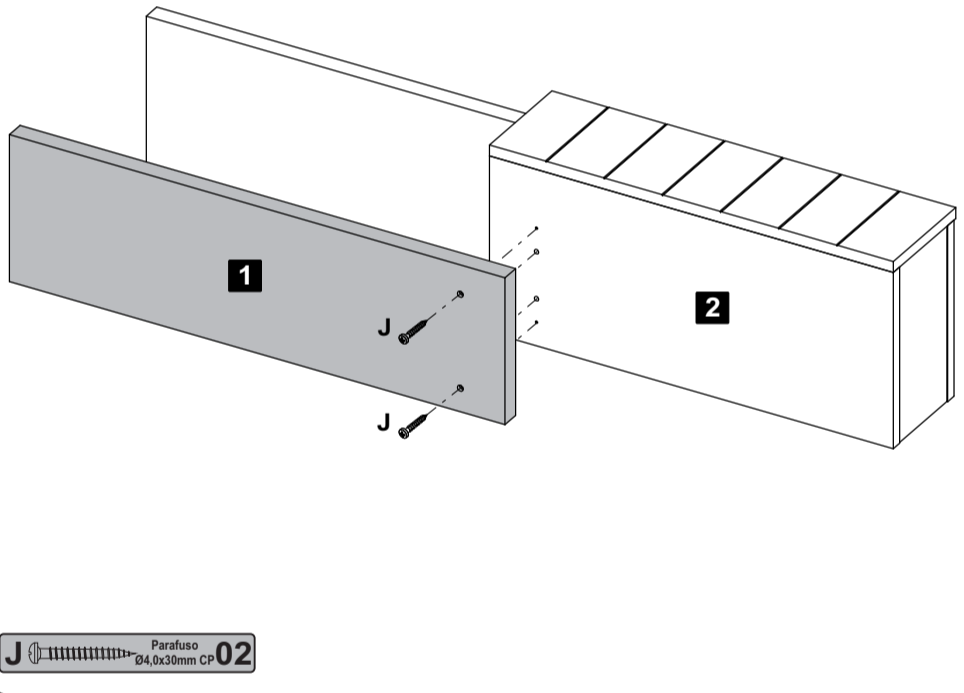
J Parafuso Ø4,0x30mm CP 02

9
Passo
Passo
Step



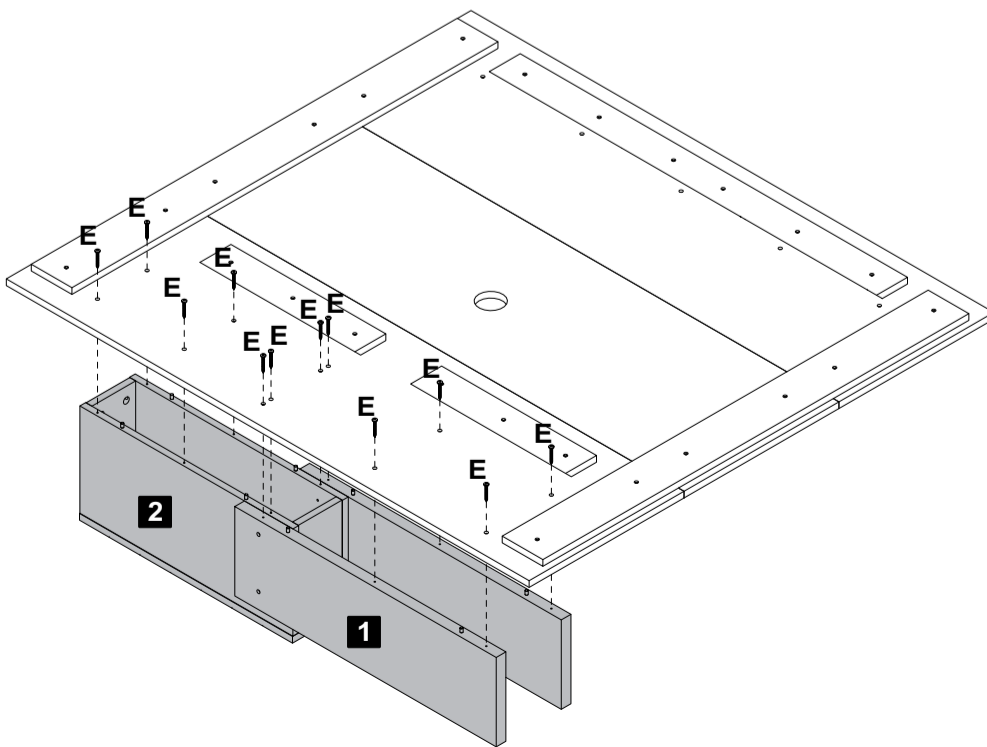
C Tambor 04 D Tapa Furo Adesivo 04

10
Passo
Passo
Step



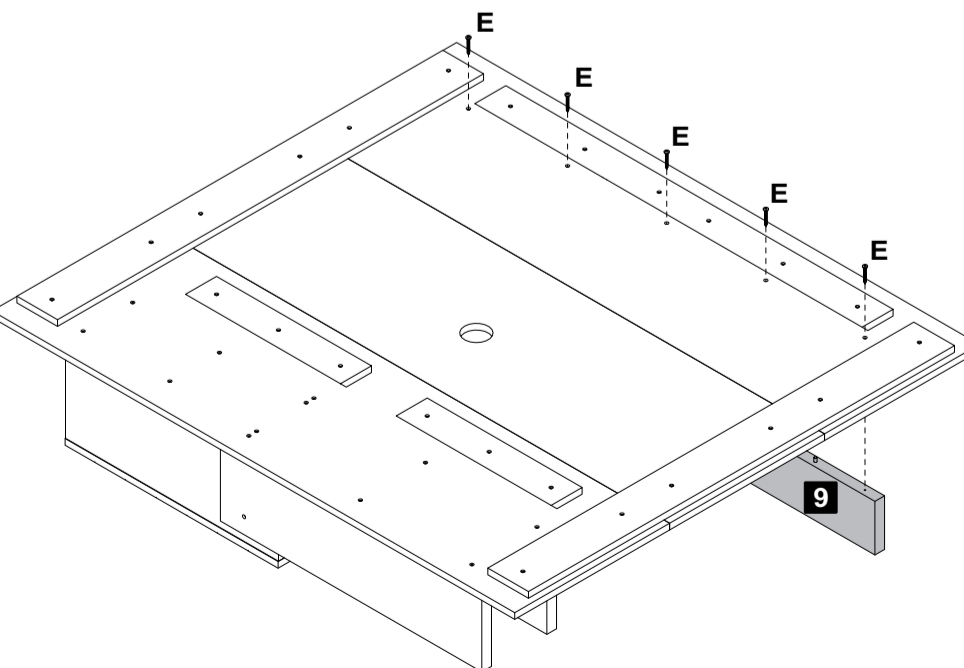
J Parafuso Ø4,0x30mm CP 02

11
Passo
Passo
Step



E Parafuso Ø3,5x40mm CP 12

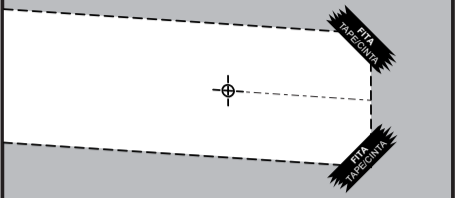
12
Passo
Passo
Step



E Parafuso Ø3,5x40mm CP 05

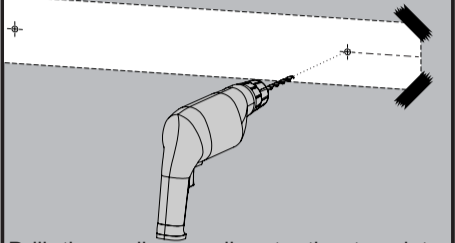
13 Passo / Passo / Step
Esquema de furação da parede / Esquema de perforación de la pared / Wall drilling Scheme

Fixar o gabarito na parede com fita.

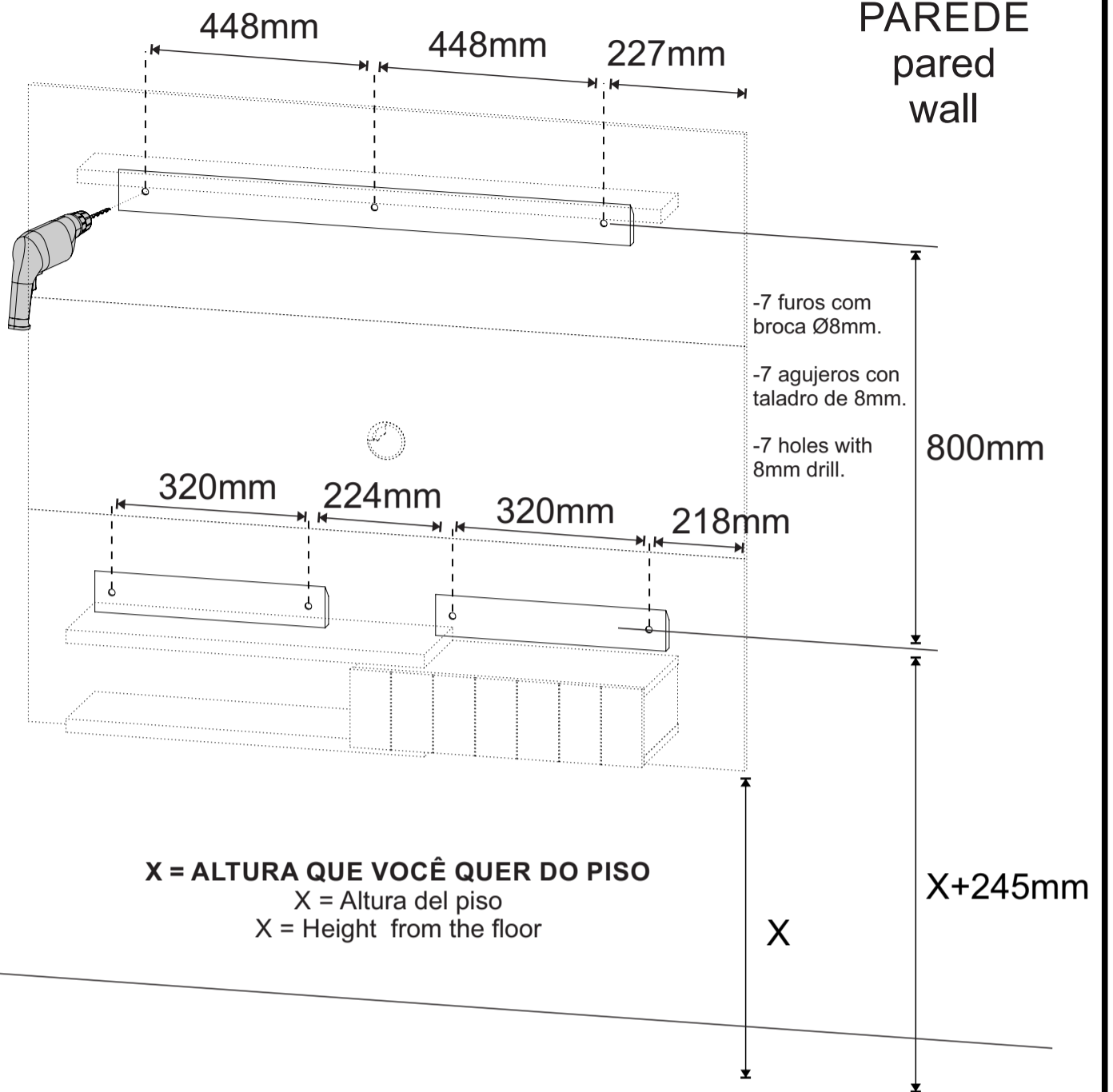
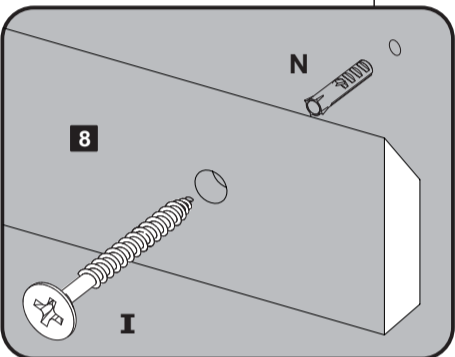


Put the template on the wall with tape.
 Fije la plantilla a la pared con cinta adhesiva.

Furar a parede conforme o gabarito.



Drill the wall according to the template.
 Taladre la pared de acuerdo con la plantilla.



PISO
 Piso
 Floor

**Obs: -Nivelar as travessas na parede.
 -Nivelar los travesaños en la pared.
 -Level the crosspieces on the wall.**



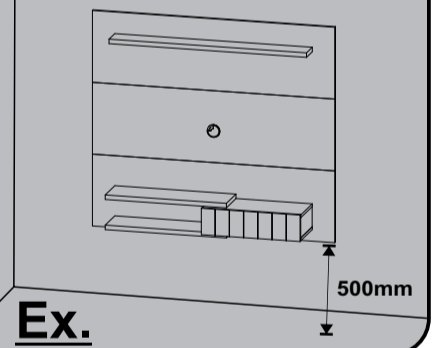
**Ex: Se você quer que o painel fique a 500mm do piso:
 Altura do primeiro furo = 500+245=745mm
 Altura do segundo furo = 745+800=1545mm**

Ejemplo:

Si desea que el panel esté a 500 mm del piso:
 Altura del primer agujero= 500+245=745mm
 Altura del segundo agujero= 745+800=1545mm

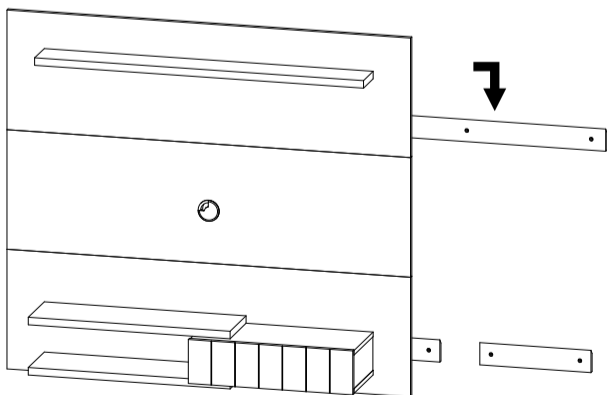
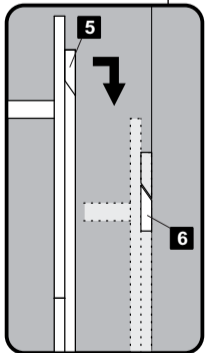
Example:

If you want the panel to be 500mm from the floor:
 Height of the first hole line = 500+245=745mm
 Height of second hole line = 745+800=1545mm



Ex.

14 Passo / Passo / Step



15 Passo / Passo / Step

Q		kit suporte TV			02
Q6		Parafuso M6 x 16			04
Q7		Parafuso M8 x 16			04

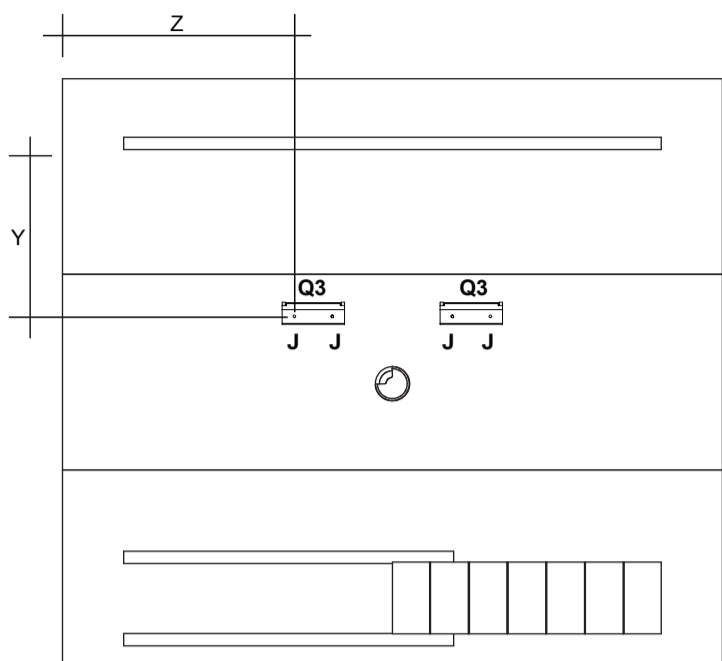
!

-Para facilitar a fixação do Suporte Universal, enviamos 2 modelos de parafusos que estão de acordo com os padrões mais usados pelos principais fabricantes de TVs LCD / LED / PLASMA / 3D do mercado. Caso nenhum dos 2 modelos se encaixe adequadamente ao seu televisor, adquira o parafuso compatível com sua TV em qualquer loja de ferragens. Para evitar danos à sua TV, não aperte demasiadamente os parafusos.

-Para facilitar la colocación del soporte universal, enviamos 2 modelos de tornillos que cumplen con los estándares más utilizados por los principales fabricantes de televisores. Si ninguno de los modelos se ajusta a su televisor correctamente, compre el tornillo compatible con su televisor en cualquier ferretería. Para evitar daños a su televisor, no apriete demasiado los tornillos.

-To make it easier to attach the TV support, we send 2 screw models that match the most commonly used TVs. If neither model fits your TV properly, purchase the compatible screw from any hardware store. To prevent damage to your TV, do not over tighten the screws.

16 Passo
Passo
Step



J



Utilizar a Norma VESA do manual da TV, para calcular a centralização e altura da TV no painel.

Usando el manual del estándar VESA TV, centralización y para calcular la altura del panel de TV.

Using the VESA standard TV's manual, centralization and to calculate the height of the TV panel.

J Parafuso 04,0x30mm CP 04

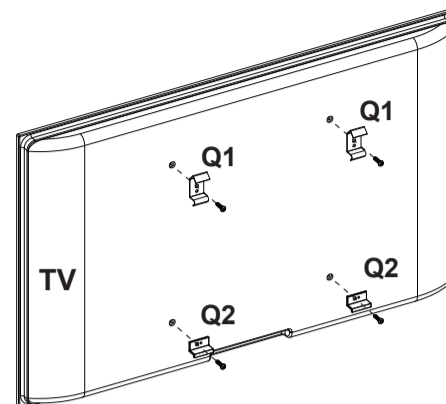
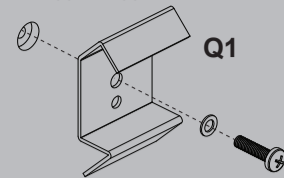
Q3 Kit Suporte TV 02

17 Passo
Passo
Step

Suporte Superior

Soporte superior / Upper support

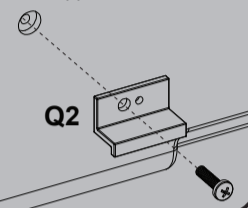
Utilizar o parafuso indicado no manual da TV Q6,Q7(VESA).
Use el tornillo indicado del televisor manual Q6,Q7(VESA).
Use the screw indicated the TV's manual Q6,Q7(VESA).



Suporte Inferior

Soporte inferior / Lower support

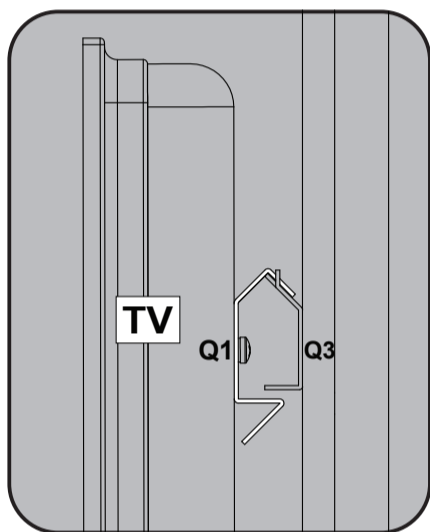
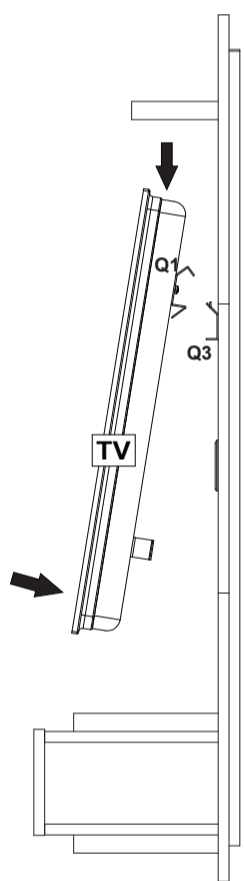
Utilizar o parafuso indicado no manual da TV Q6,Q7(VESA).
Use el tornillo indicado del televisor manual Q6,Q7(VESA).
Use the screw indicated the TV's manual Q6,Q7(VESA).



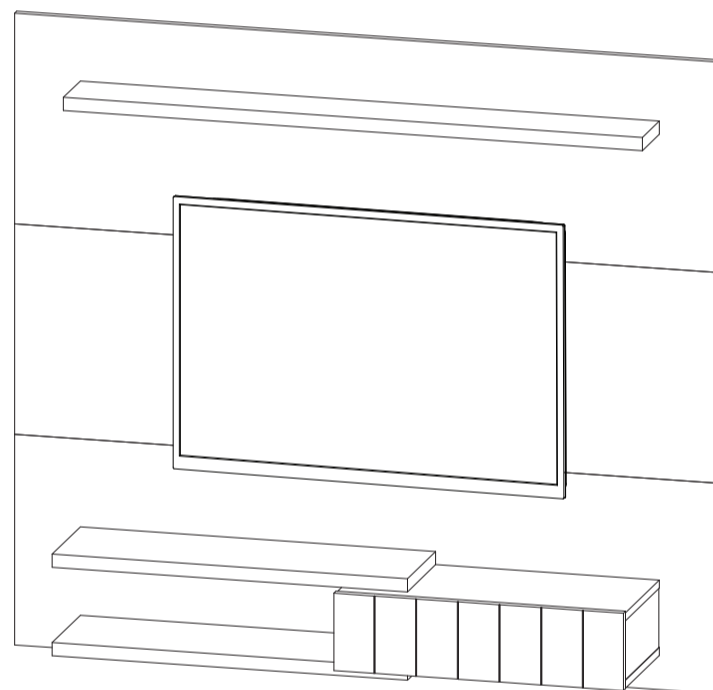
Q1 Kit Suporte TV 02

Q2 Kit Suporte TV 02

18 Passo
Passo
Step



19 Passo
Passo
Step



Röddler®

www.rodler.cl