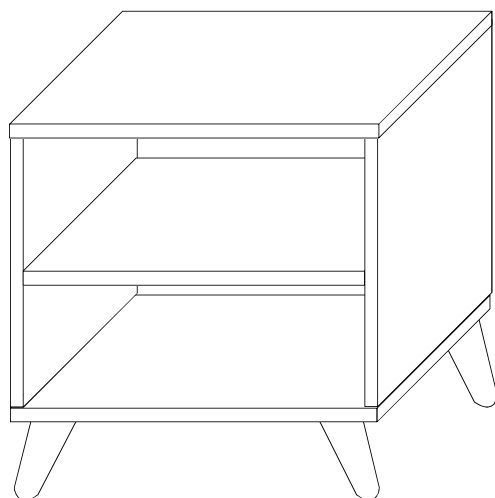
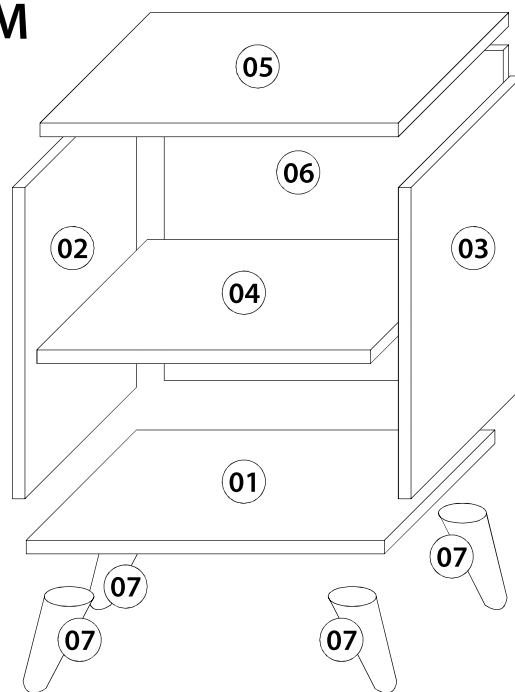


Mesa de Cabeceira - RPM Bedside Table- RPM Mesilla de Noche - RPM



Acessório / Accessories / Accesorios

A-04x



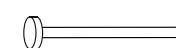
Pino / Pin / alfiler
Minifix

C-12x



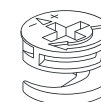
Cavilha / Peg / Clavija

E-15x



Prego / Nail / uña
10x10

B-04x



Tambor / Drum / Tambor
Minifix 12x9

D-08x



Paraf. / Screw / Tornillo
3,5x40

F-16x



Paraf. / Screw / Tornillo
4x16

Identificação das Peças / Parts Identification / Identificación de Piezas

ORD.	DESCRIÇÃO / DESCRIPTION/ DESCRIPCIÓN	COMP. X LARG. (MM)	ESP. (MM)	QTD
01	Base / Base / Base	385x320	12	1
02	Lateral Esquerda / Left Side / Lado Izquiero	318x287	12	1
03	Lateral Direita / Right side / Lado Derecho	318x287	12	1
04	Prateleira / Shelf / Estante	316x357	12	1
05	Tampo / Cover / Cubrir	385x320	12	1
06	Fundo Traseiro / back bottom / Antecedentes trasero	378x308	3	1
07	Pé / Foot / Pie	200		4

TERMO DE GARANTIA A presente garantia deverá ser exercida nos prazos aqui indicados, mediante apresentação deste certificado e da nota fiscal. O prazo de garantia será de noventa (90) dias, conforme prevista no artigo 26 do Código do Consumidor, a contar da efetiva entrega do produto, desde que observadas as condições normais de uso e conservação. Essa garantia cobre defeitos de fabricação.

DOCUMENTO DE FIANZA Esta garantía se ejerce dentro del periodo en el presente documento, con la presentación de este certificado y la factura. El plazo de garantía será de noventa (90) días, conforme dispuesto en el artículo 26 del Código de Consumidor, a contar de la fecha de entrega real del producto, teniendo debidamente en cuenta las condiciones normales de uso y almacenamiento. Esta garantía cubre defectos de fabricación.

WARRANTY TERM This warranty shall be applied within the time limits specified herein, by presentation of this certificate and invoice. The warranty time shall be ninety (90) days, as provided in article 26 of the Consumer Code, as of the effective delivery of the product, provided that normal conditions of use and conservation are observed. This warranty covers manufacturing flaws.

