

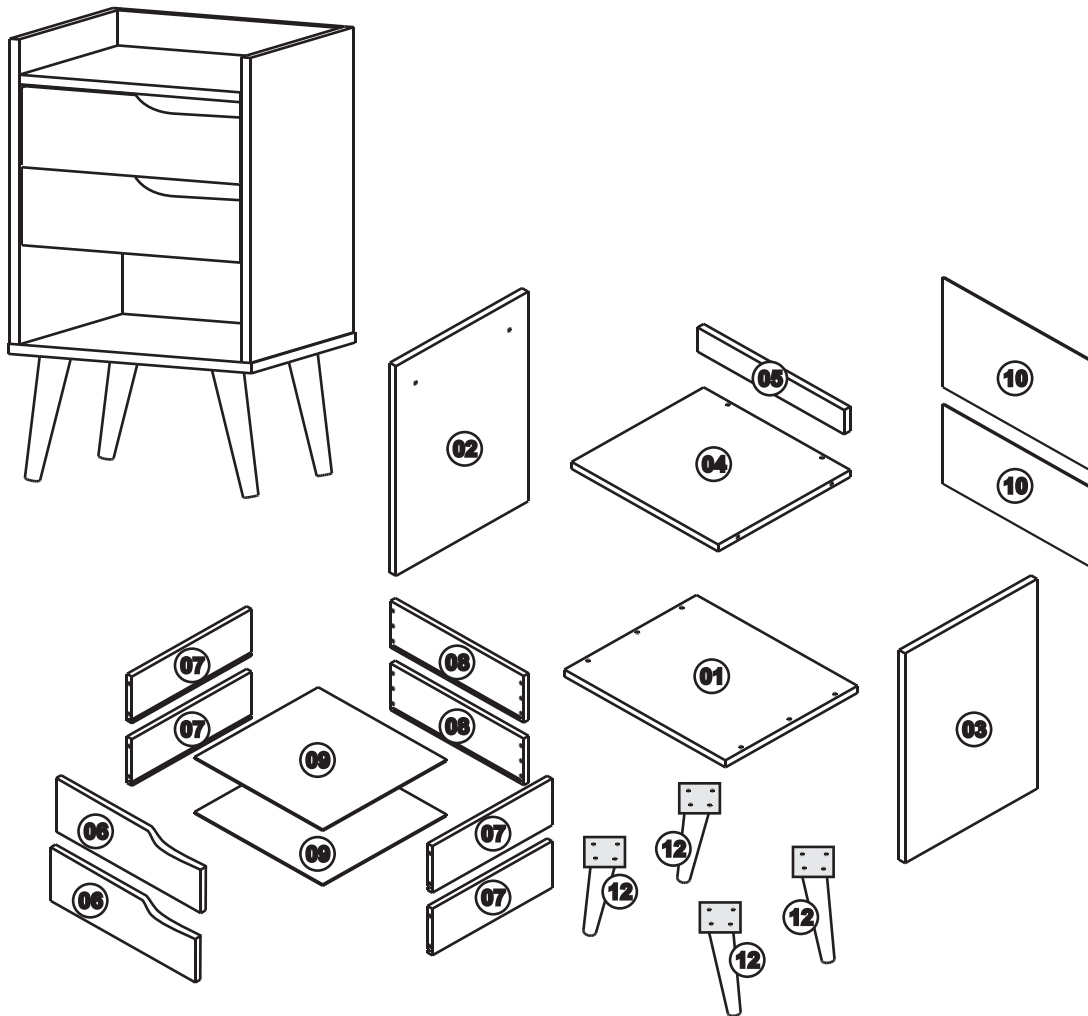
Rödler®

www.rodler.cl

ESQUEMA DE MONTAGEM / ASSEMBLY SCHEME / ESQUEMA DE MONTAJE

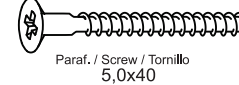
MESA DE CABECEIRA / Bedside Table / Mesilla de Noche

DETLA



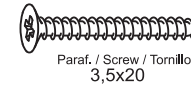
ACESSÓRIOS / ACCESSORIES / ACCESORIOS

B - 06x



Paraf. / Screw / Tornillo
5,0x40

C - 16x



Paraf. / Screw / Tornillo
3,5x20

D - 36x



Paraf. / Screw / Tornillo
3,5x12

F - 08x



Cantoneira / Angle / ángulo

E - 24x



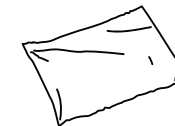
Cavilha / Peg / Clavija
6x30

H - 30x



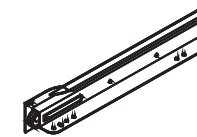
Prego / Nail / uña
10x10

I - 01x



Sachê Cola / Glue / Pegamento

J - 02x



Corrediça / slide / deslizar

L - 06x



Paraf. / Screw / Tornillo
3,5x35

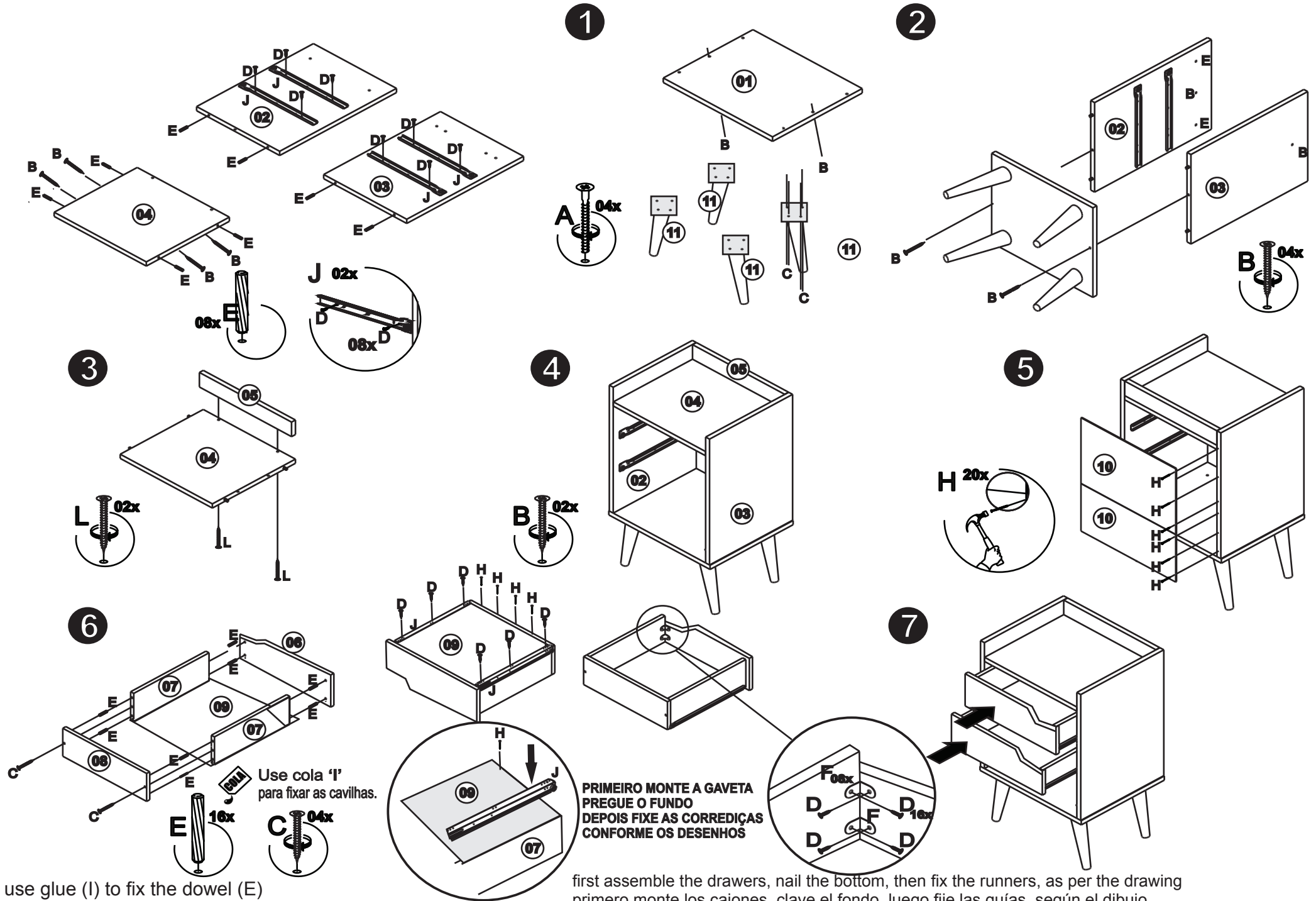
ORD. DESCRIÇÃO / DESCRIPTION / DESCRIPCIÓN

ORD.	DESCRIÇÃO / DESCRIPTION / DESCRIPCIÓN	COMP. X LARG. (MM)	ESP. (MM)	QTD
01	Base / Base / Base	395 X 325	15	1
02	Lateral Esquerda / left side / lado izquierdo	455 x 320	15	1
03	Lateral Direita / Right side / Lado derecho	455 x 318	15	1
04	Tampo / Cover / Cubrir	355 x 320	15	1
05	Régua / Scale / Escala	355 x 052	15	1
06	Frente de Gav. / Drawer Front / Frente del Cajón	350 x 130	12	2
07	Lateral de Gav. / Side Drawer / Cajón de Lado	290 x 085	12	4
08	Contra Fundo Gav. / Against / Contra la parte inferior del cajón	332 x 085	12	2
09	Fundo Gaveta / Drawer Bottom / Fondo del Cajón	330 x 307	2,8	2
10	Fundo Traseiro Superior / Upper rear background / Fondo superior		2,8	2
11	Pé / foot / Pie	160		4

TERMO DE GARANTIA A presente garantia deverá ser exercida nos prazos aqui indicados, mediante apresentação deste certificado e da nota fiscal. O prazo de garantia será de noventa (90) dias, conforme prevista no artigo 26 do Código do Consumidor, a contar da efetiva entrega do produto, desde que observadas as condições normais de uso e conservação. Essa garantia cobre defeitos de fabricação.

DOCUMENTO DE FIANZA Esta garantía se ejerce dentro del periodo en el presente documento, con la presentación de este certificado y la factura. El plazo de garantía será de noventa (90) días, conforme dispuesto en el artículo 26 del Código de Consumidor, a contar de la fecha de entrega real del producto, teniendo debidamente en cuenta las condiciones normales de uso y almacenamiento. Esta garantía cubre defectos de fabricación.

WARRANTY TERM This warranty shall be applied within the time limits specified herein, by presentation of this certificate and invoice. The warranty time shall be ninety (90) days, as provided in article 26 of the Consumer Code, as of the effective delivery of the product, provided that normal conditions of use and conservation are observed. This warranty covers manufacturing flaws.



use glue (I) to fix the dowel (E)
use pegamento (I) para fijar la clavija (E)

PRIMEIRO MONTE A GAVETA
PREGUE O FUNDO
DEPOIS FIXE AS CORREDIÇAS
CONFORME OS DESENHOS

first assemble the drawers, nail the bottom
primero monte los cajones, clave el fondo, luego fije las guías, según el dibujo