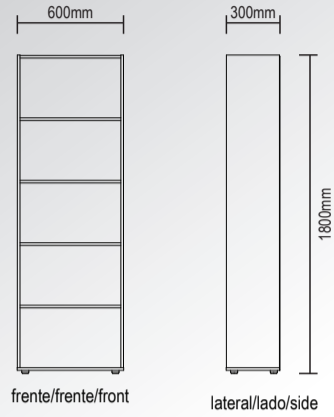
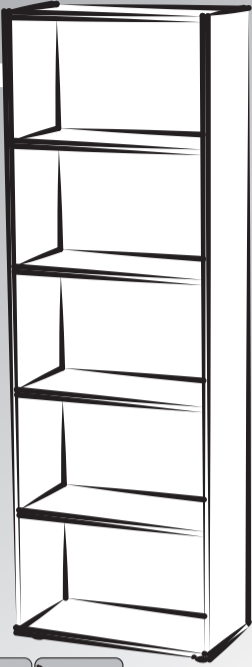


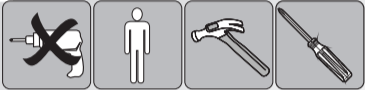
Rödler

MANUAL DE ARMADO



Estante Multy III

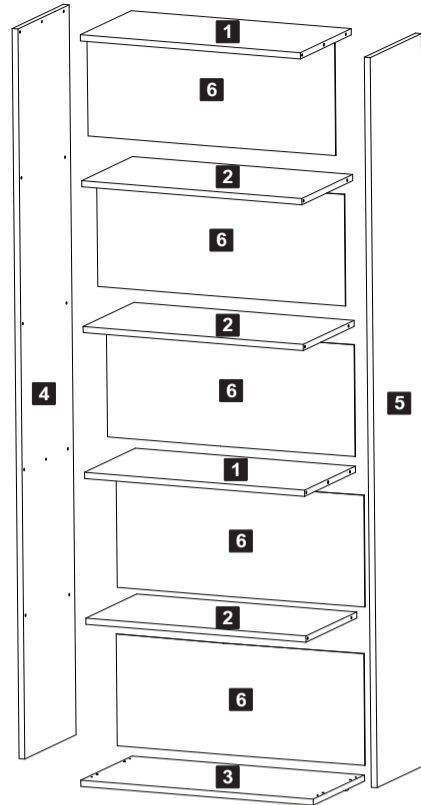
Estante Multy III / Multy III Wall Units
Versão 1.0 / Versión 1.0 / Version 1.0



www.rodler.cl

Peça 01

- O número na borda da peça corresponde ao manual.
- Para retirada do número usar Lustra-Móveis ou Alcool em Gel.
- El número en el borde de la pieza coincide con el manual.
- Use alcohol en gel o lustrador para muebles para eliminar los números.
- The number on the edge of the piece matches the manual.
- Use Alcohol Gel or Furniture Polish to remove the numbers.



Denominação

- 1-Tampo/Prateleira fixa (570x298x15mm)
- 2-Prateleira (570x298x15mm)
- 3-Base (602x301x15mm)
- 4-Lateral esquerda (1767x300x15mm)
- 5-Lateral direita (1767x300x15mm)
- 6-Traseira (353x590x3mm)

Description

- 1-Top/Fixa shelf
- 2-Shelf
- 3-Base
- 4-Left side
- 5-Right side
- 6-Back

Denominación

- 1-Tapa/Anaquel fija
- 2-Anaquel
- 3-Base
- 4-Lateral izquierda
- 5-Lateral derecha
- 6-Trasera



Conservação e Limpeza

Conservación y Limpieza Conservation and Cleaning

Não expor o produto ao sol, altas temperaturas e umidade. Não arrastar objetos sobre a superfície do móvel (ex.: TV, DVD, aparelho de som, objetos decorativos...) e manter em local seco e arejado.

Para a limpeza, utilizar um pano seco e macio. Não é necessário o uso de materiais abrasivos ou álcool.

No exponga el producto a la luz solar, las altas temperaturas y la humedad. No arrastre los objetos a través de la superficie de la unidad (por ejemplo, TV, DVD, equipo de música, objetos de decoración...) Mantener en un lugar fresco y seco.

Para la limpieza, utilizar un paño seco y suave. El uso de materiales abrasivos o del alcohol no es necesario.

Do not expose the product to sunlight, high temperatures and humidity. Do not drag objects across the surface of the unit (TV, DVD, stereo, decorative objects...) keep it in a cool dry place.

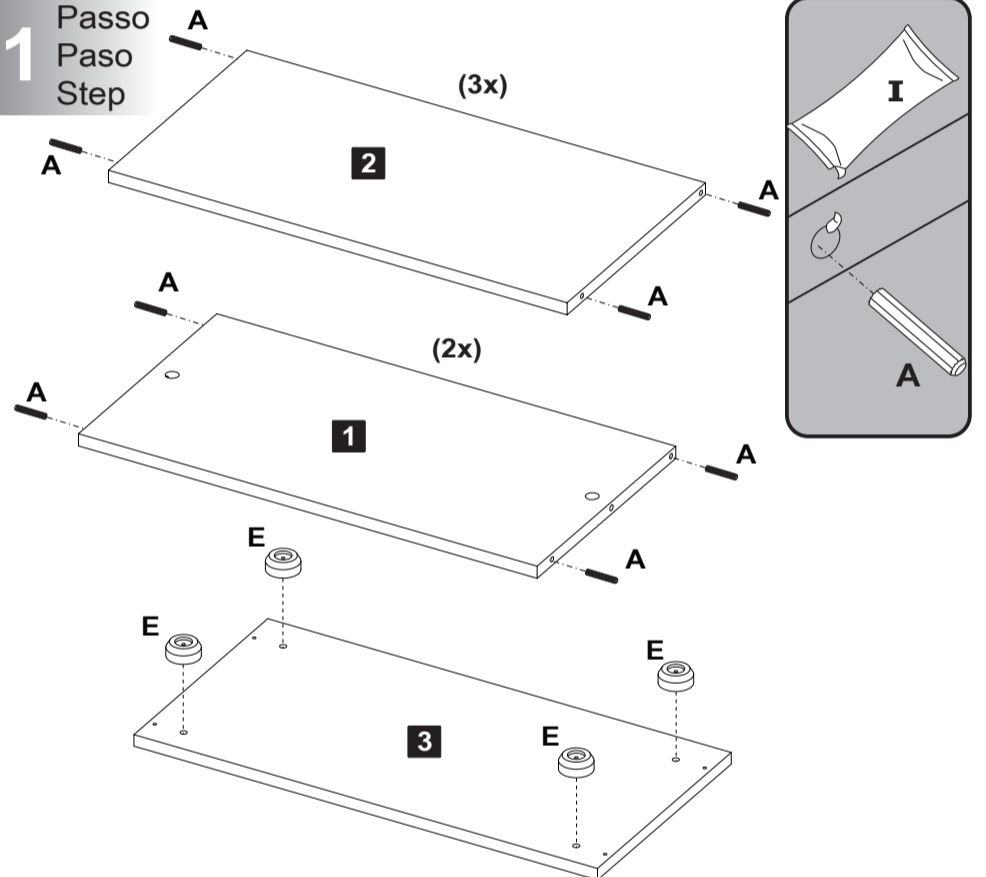
For cleaning, use a dry and soft cloth. Do not use abrasive materials or alcohol.

Lista de Materiais

Lista de Materiales/ Hardware List

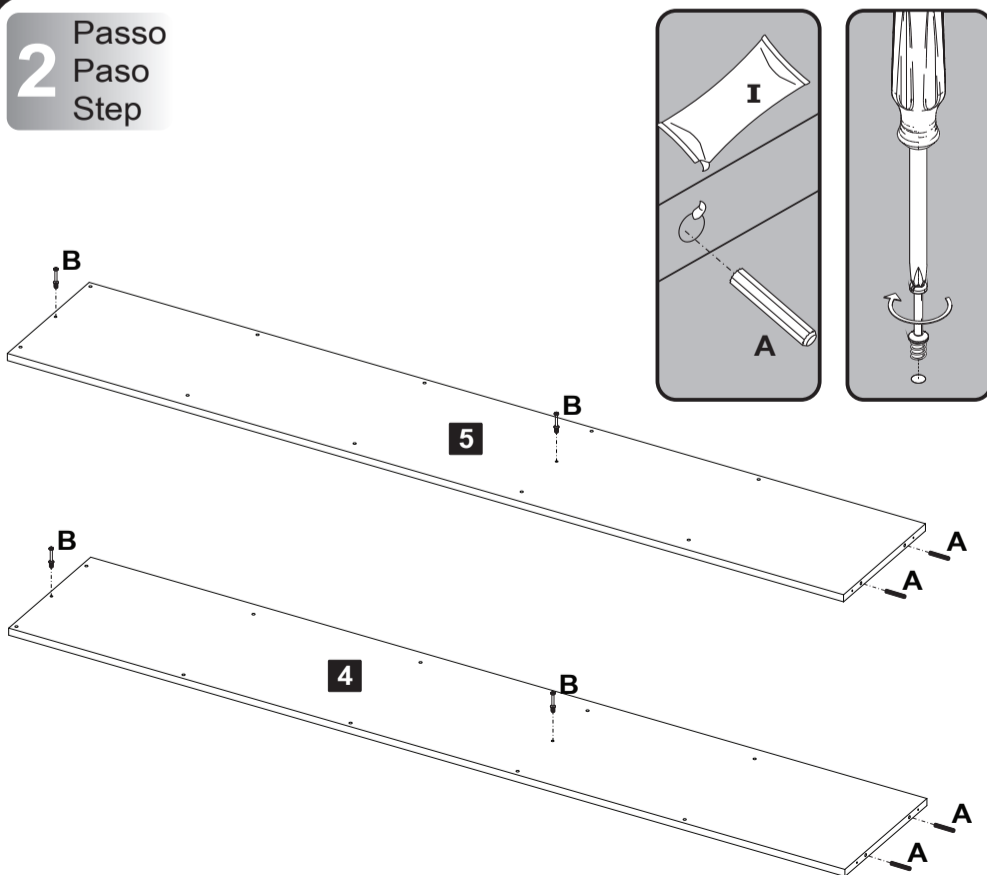
A		Cavilha / Tarugo / Dowel Ø6x30mm	24
B		Minifix / Minifix / Minifix Ø7x30mm	04
C		Tambor Tambor / Minifix Cam Ø15x12mm	04
D		Tapa furo adesivo / Adhesivo / Hole Cover Ø18mm	02
E		Sapata / Pata / Foot 40x18mm	04
F		Prego / Clavo / Nail 8x8	44
G		Fixador / Fijador / Fixer	08
I		Cola / Pegamento / Glue	01
J		Parafuso / Tornillo / Screw Ø3,5x40mm CP	04

1 Passo Paso Step



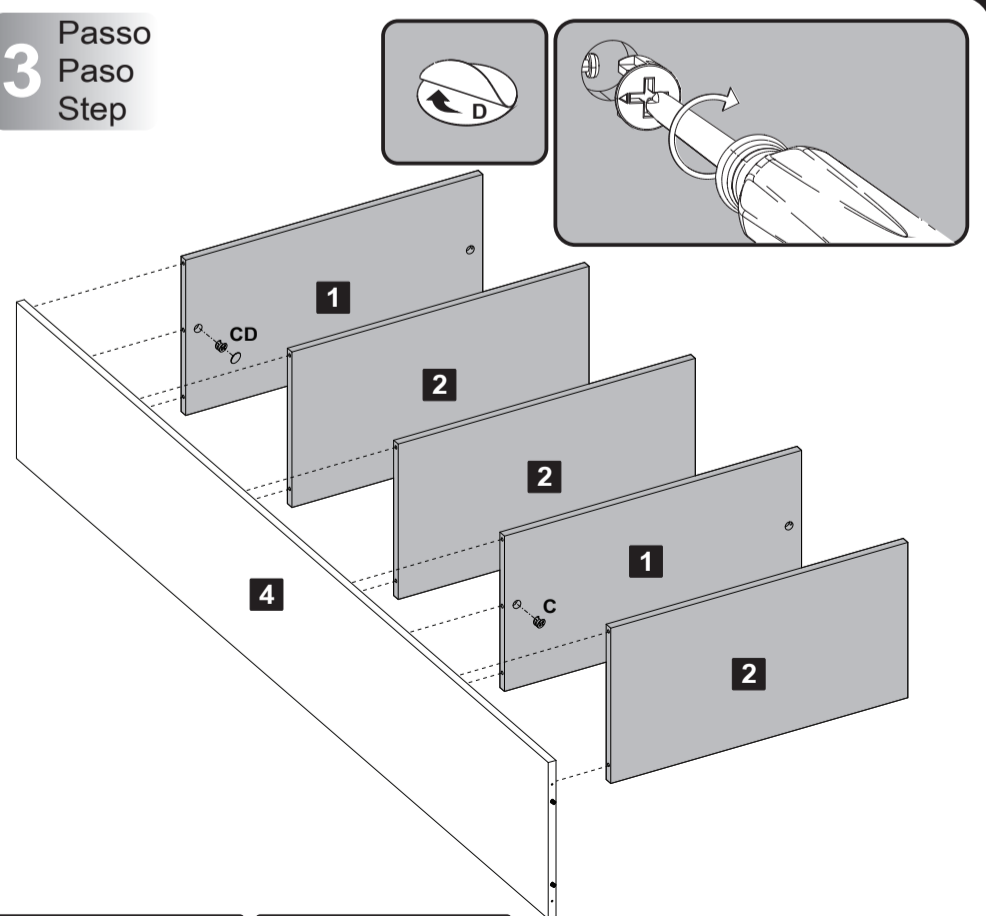
A Cavilha **20** **E** Pé de Rack **04**

2 Passo Paso Step



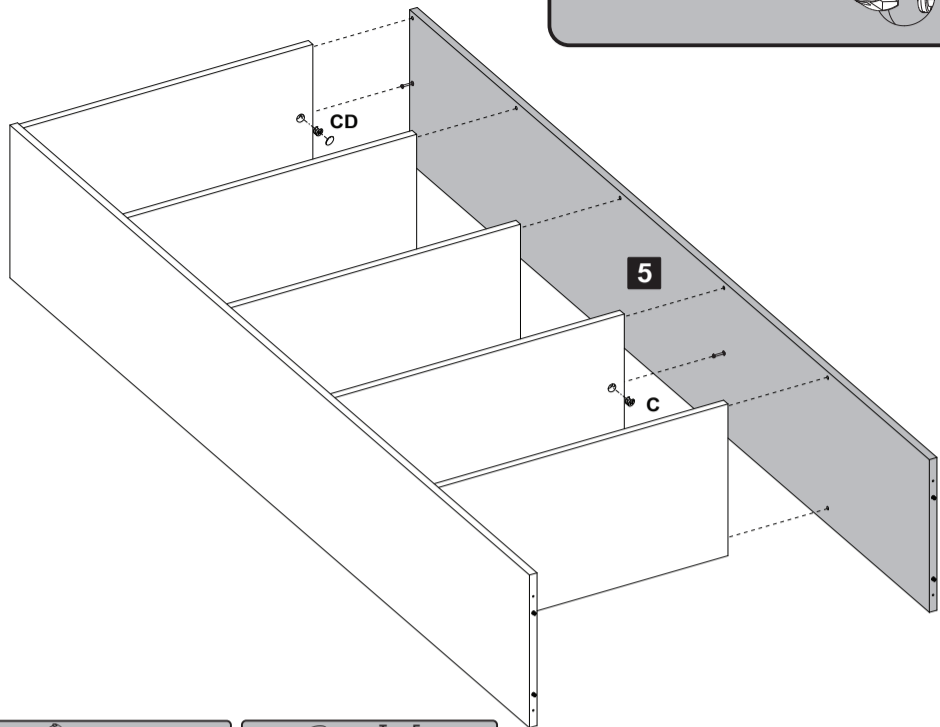
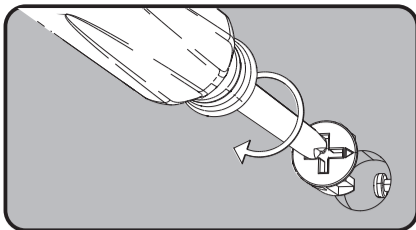
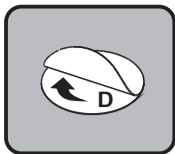
A Cavilha **04** **B** Minifix Ø7x30mm **04**

3 Passo Paso Step



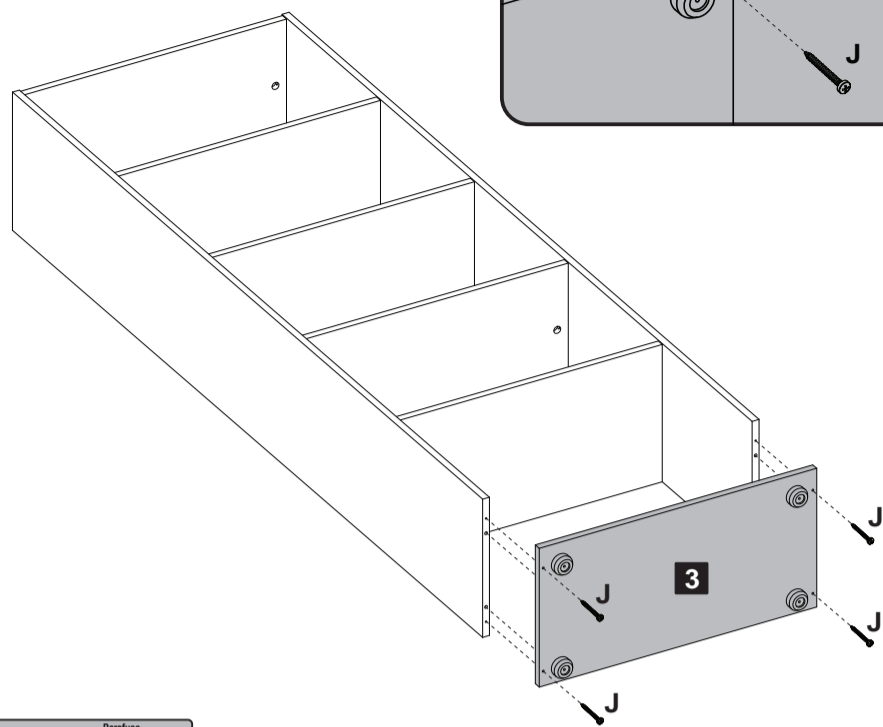
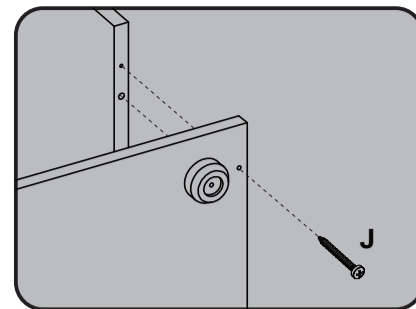
C Tambor **02** **D** Tapa Furo Adesivo **01**

4 Passo
Paso
Step



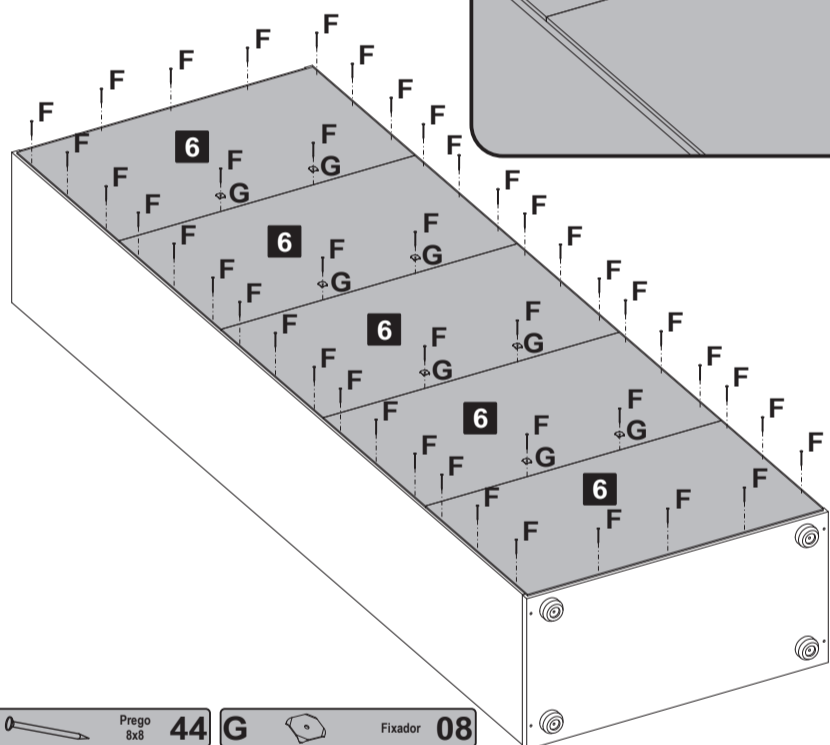
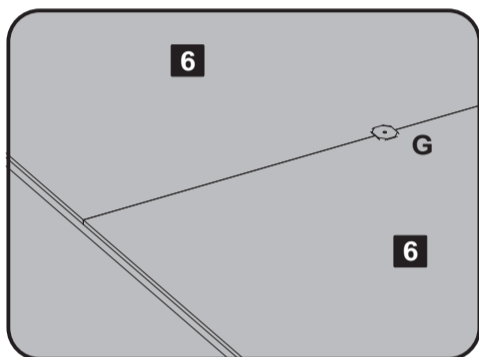
C Tambor 02 D Tapa Furo Adesivo 01

5 Passo
Paso
Step



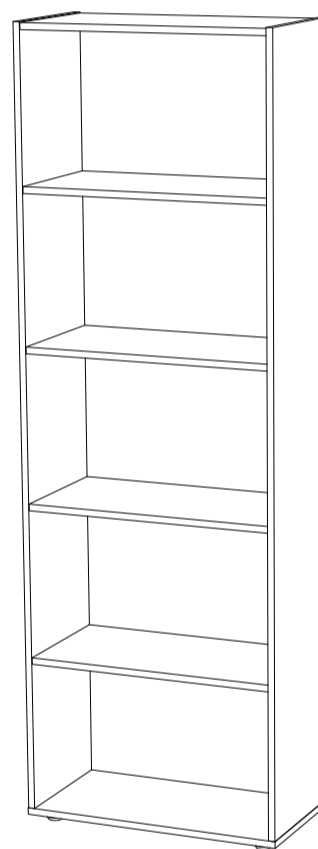
J Parafuso Ø3,5x40mm CP 04

6 Passo
Paso
Step



F Prego 8x8 44 G Fixador 08

7 Passo
Paso
Step



Rödler

www.rodler.cl