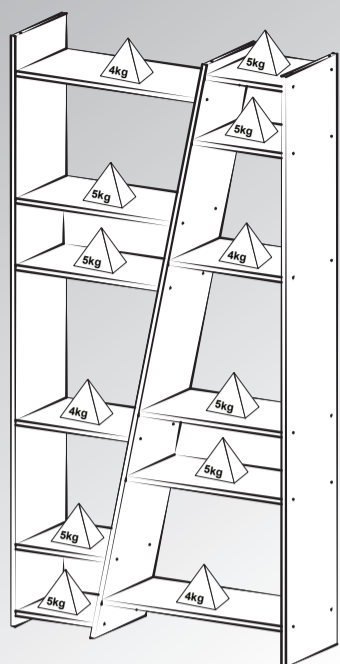


# Rödler

## MANUAL DE ARMADO



### Estante Zap

Estante Zap / Zap Wall Units

Versão 1.0 / Versión 1.0 / Version 1.0



Não Fornecido / Não Fornecido

www.rodler.cl

### Conservação e Limpeza

#### Conservación y Limpieza Conservation and Cleaning

Não expor o produto ao sol, altas temperaturas e umidade. Não arrastar objetos sobre a superfície do móvel (ex.: TV, DVD, aparelho de som, objetos decorativos...) e manter em local seco e arejado.

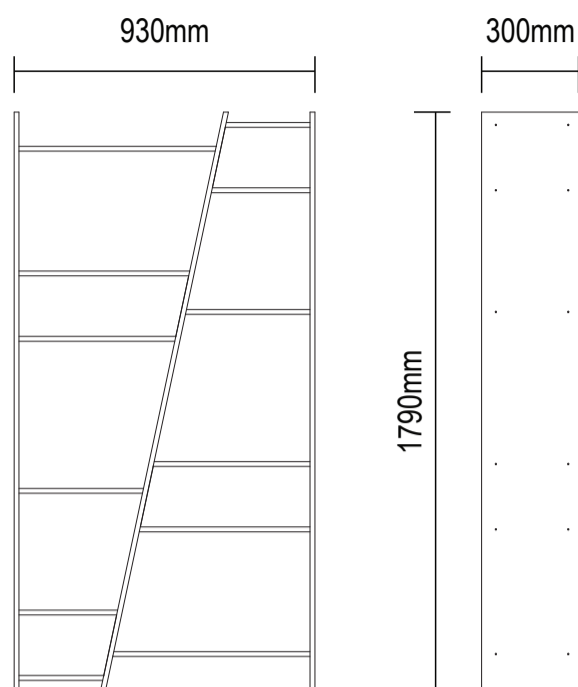
Para a limpeza, utilizar um pano seco e macio. Não é necessário o uso de materiais abrasivos ou álcool.

No exponga el producto a la luz solar, las altas temperaturas y la humedad. No arrastre los objetos a través de la superficie de la unidad (por ejemplo, TV, DVD, equipo de música, objetos de decoración ...) Mantener en un lugar fresco y seco.

Para la limpieza, utilizar un paño seco y suave. El uso de materiales abrasivos o del alcohol no es necesario.

Do not expose the product to sunlight, high temperatures and humidity. Do not drag objects across the surface of the unit (TV, DVD, stereo, decorative objects ...) keep it in a cool dry place.

For cleaning, use a dry and soft cloth. Do not use abrasive materials or alcohol.



frente

lateral

### Lista de Materiais

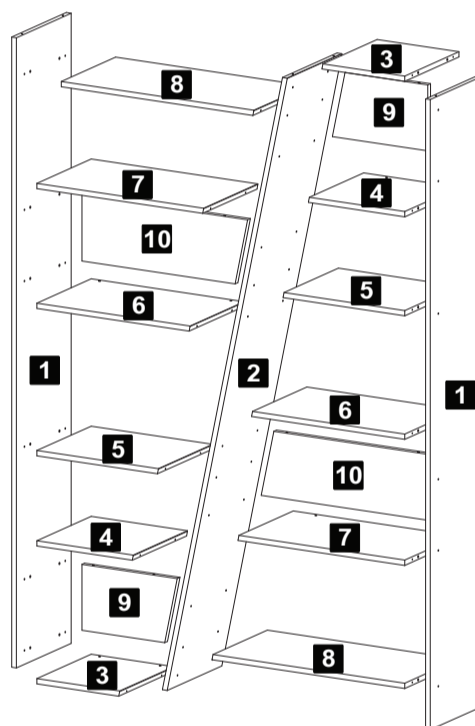
Lista de Materiales/ Hardware List

<b>A</b>		Cavilha Ø6x30mm Madeira	<b>40</b>
<b>B</b>		Parafuso Ø3,5x40mm CP	<b>48</b>
<b>C</b>		Sapata Fixa Ø5x10mm	<b>06</b>
<b>D</b>		Sachê de cola 10g	<b>01</b>



Peça 01

- O número na borda da peça corresponde ao manual.  
- Para retirada do número usar Lustra-Móveis ou Alcool em Gel.



#### Descrição

- 1-Lateral (1790x300x15mm)
- 2-Divisão (1832x300x15mm)
- 3-Prateleira A (262x298x15mm)
- 4-Prateleira B (305x298x15mm)
- 5-Prateleira C (385x298x15mm)
- 6-Prateleira D (485x298x15mm)
- 7-Prateleira E (528x298x15mm)
- 8-Prateleira F (610x298x15mm)
- 9-Traseira menor (302x187x15mm)
- 10-Traseira (525x187x15mm)

#### Descripción

- 1-Lateral
- 2-Partição
- 3-Anaquel A
- 4-Anaquel B
- 5-Anaquel C
- 6-Anaquel D
- 7-Anaquel E
- 8-Anaquel F
- 9-Traseiro menor
- 10-Traseiro

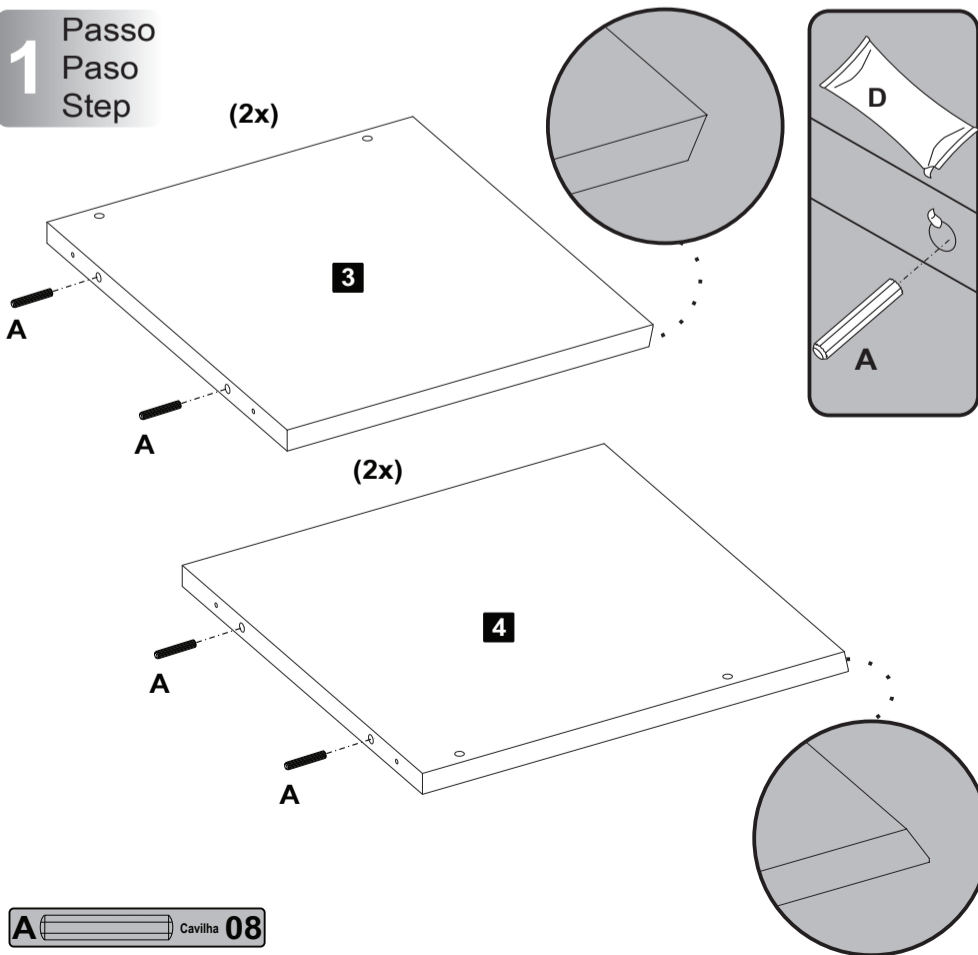
#### Description

- 1-Side
- 2-Partition
- 3-Shelf A
- 4-Shelf B
- 5-Shelf C
- 6-Shelf D
- 7-Shelf E
- 8-Shelf F
- 9-Small back
- 10-Back

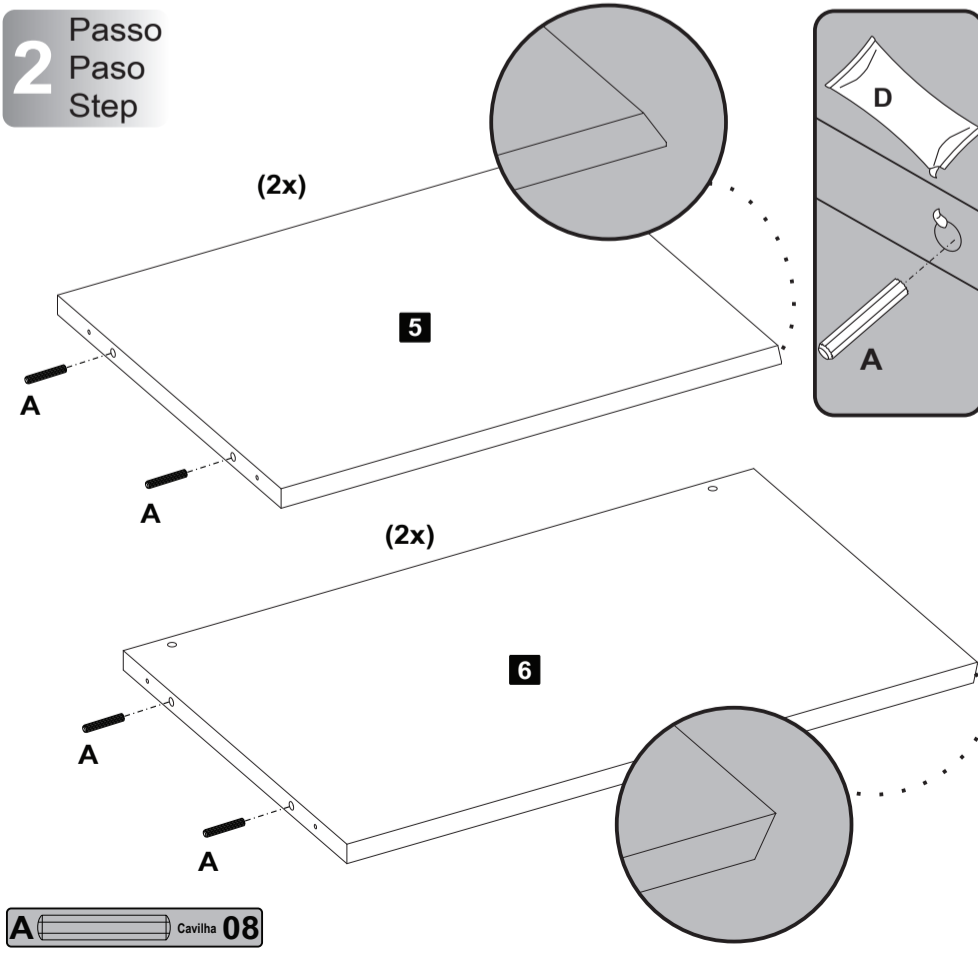


Peça → Cor de borda  
Azul (Lateral direita) Azul (Lateral derecha) Blue (Right side)  
Vermelho (Lateral esquerda) Rojo (Lateral izquierda) Red (Left side)  
Peça → Cor de borda  
Preto (Divisão direita) Negro (División derecha) Black (Right partition)  
Verde (Divisão esquerda) Verde (División izquierda) Green (Left partition)

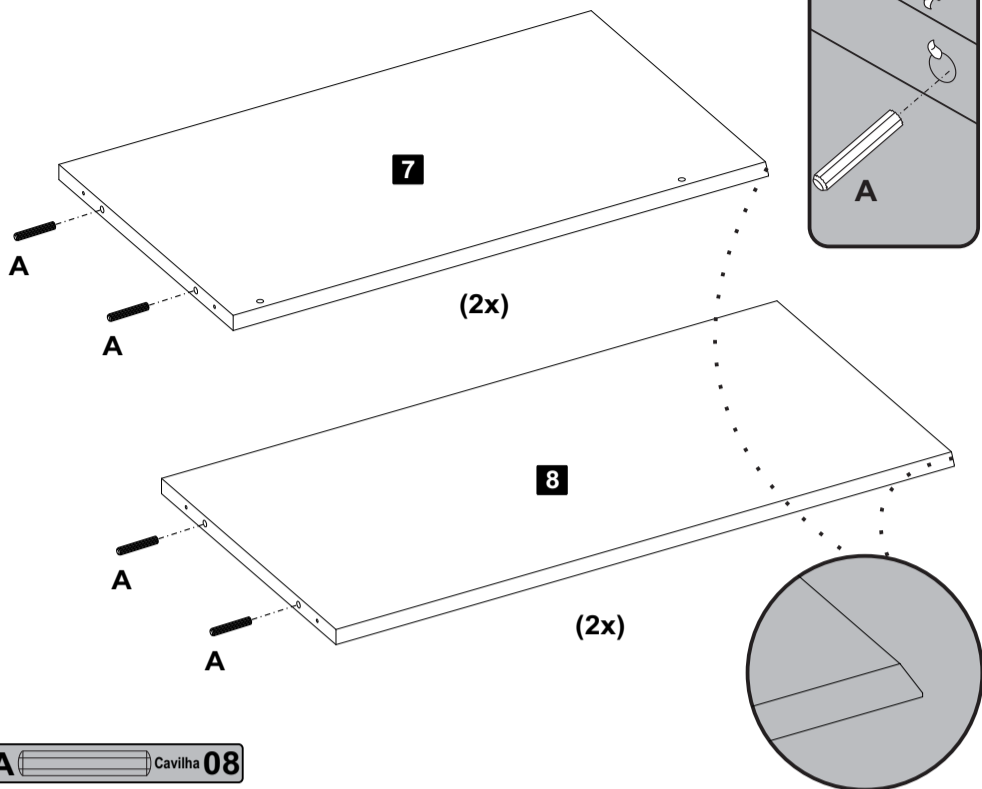
### 1 Passo Paso Step



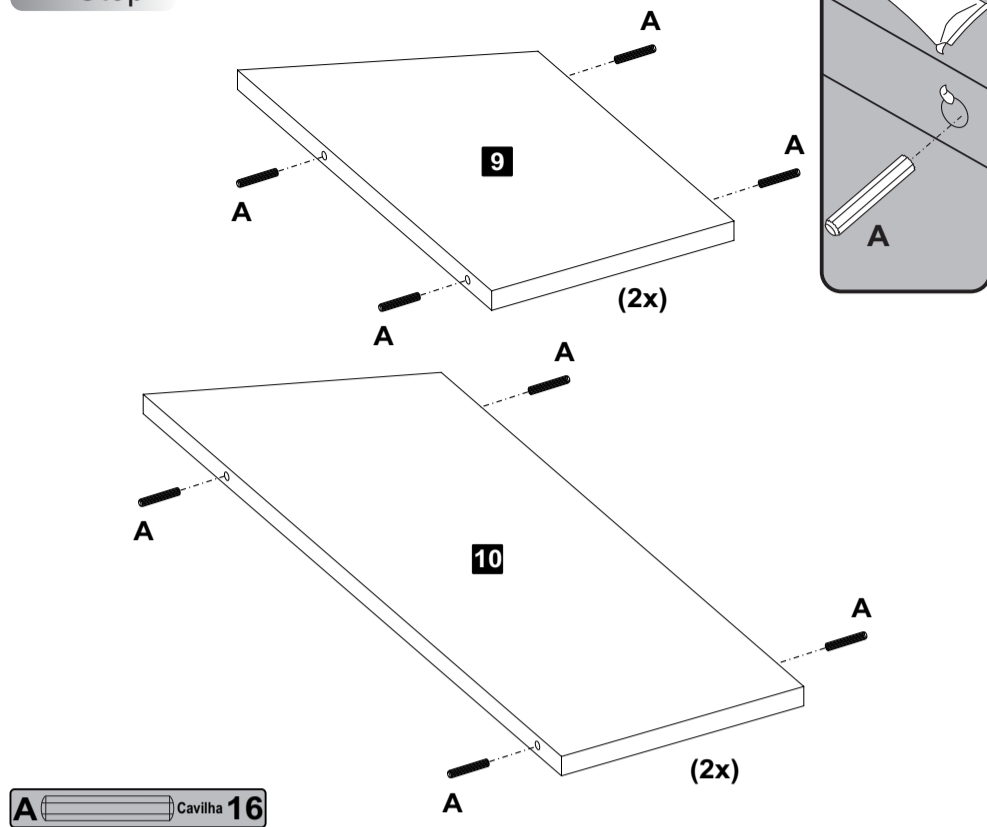
### 2 Passo Paso Step



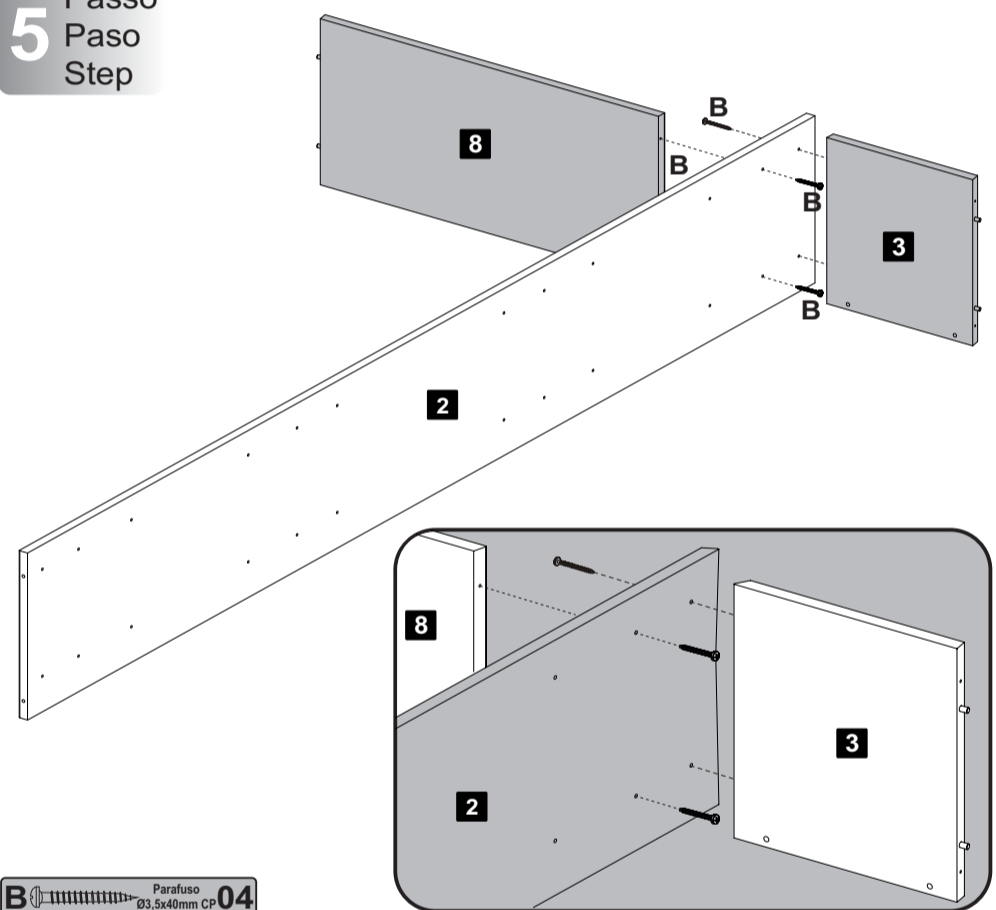
3 Passo  
Paso  
Step



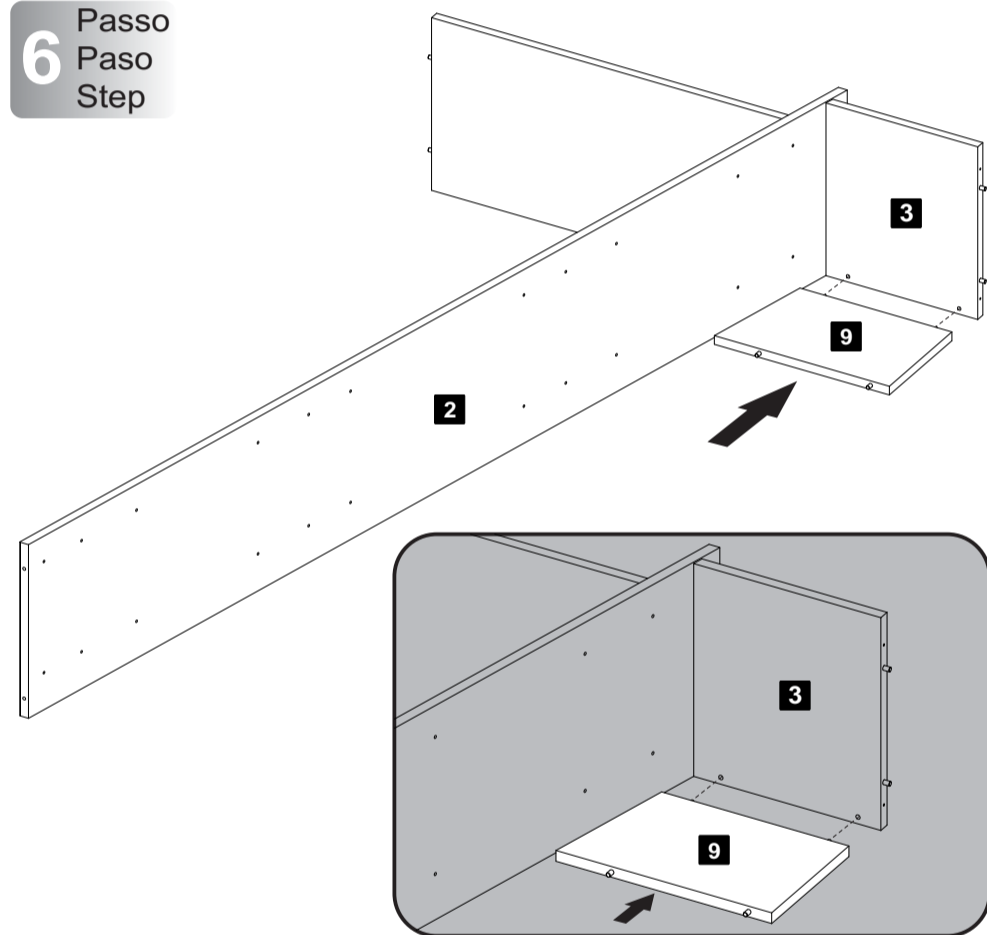
4 Passo  
Paso  
Step



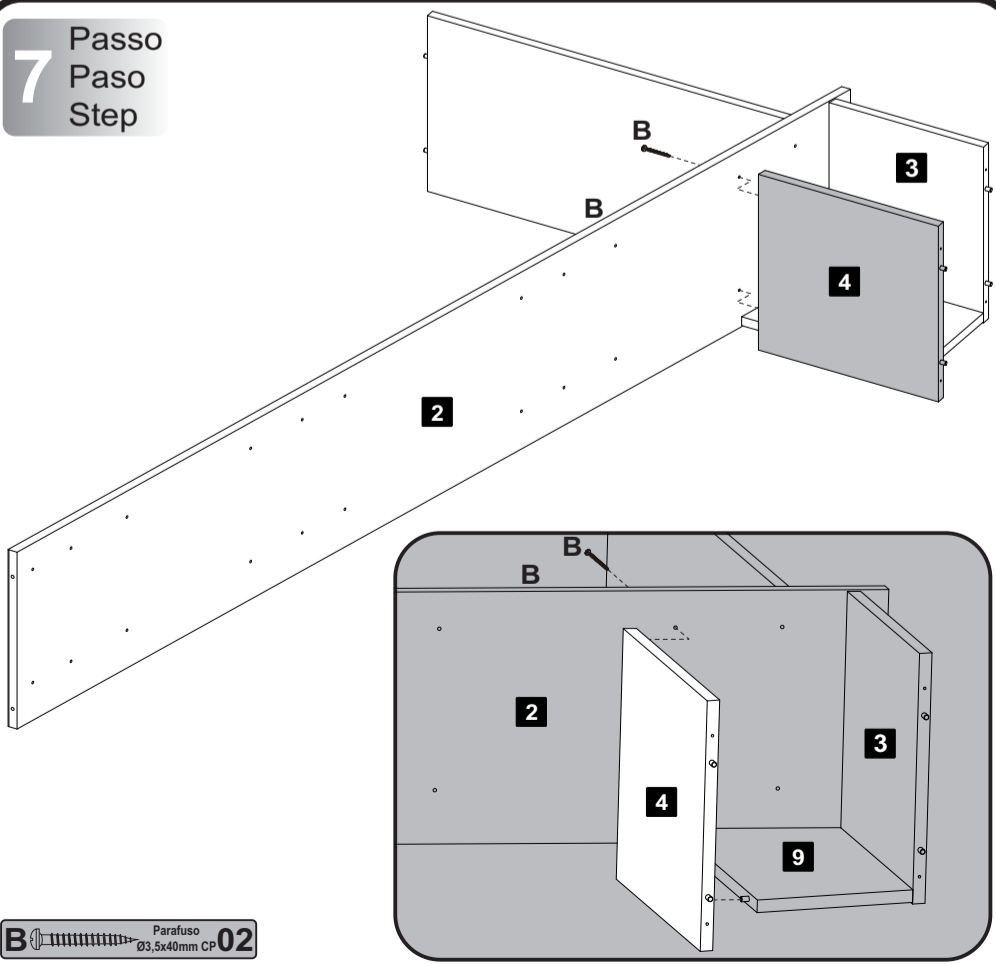
5 Passo  
Paso  
Step



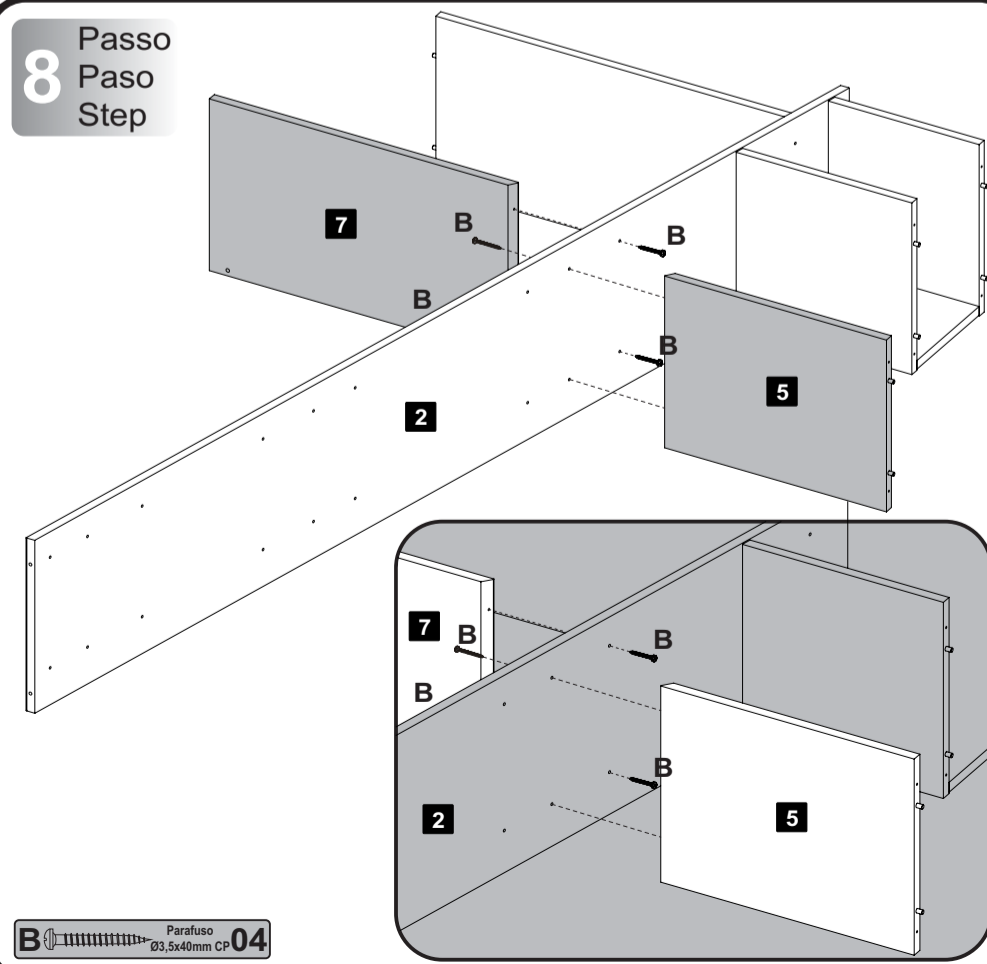
6 Passo  
Paso  
Step



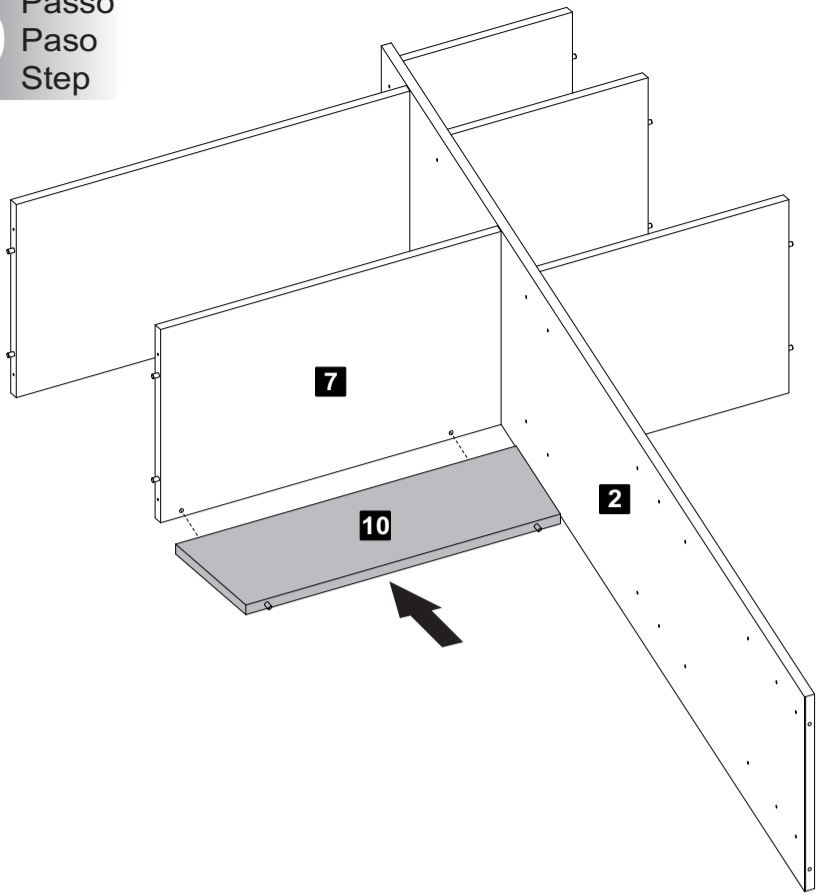
7 Passo  
Paso  
Step



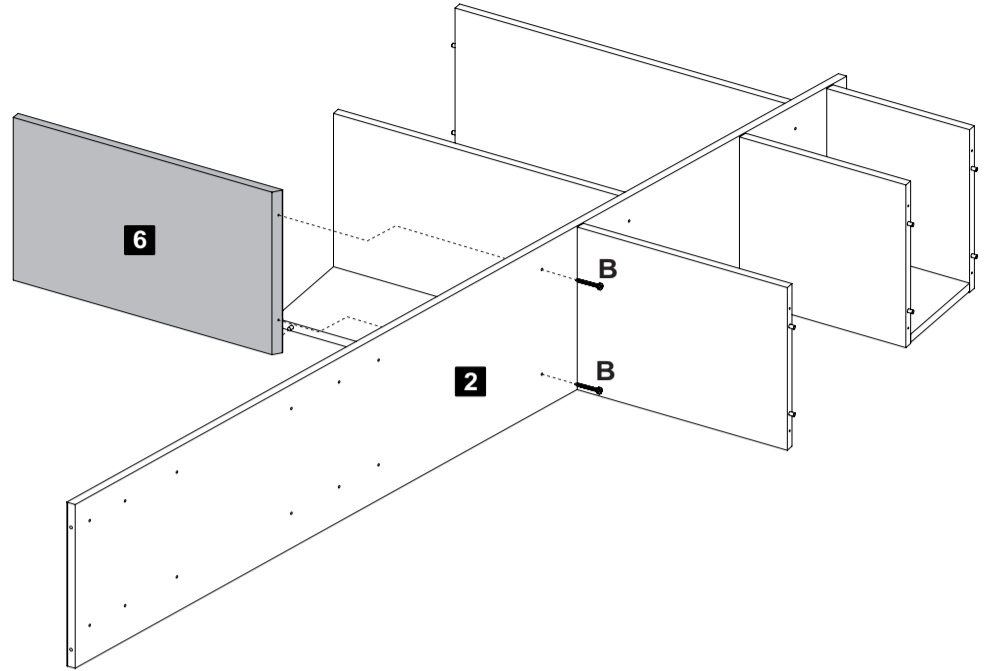
8 Passo  
Paso  
Step



9 Passo  
Paso  
Step

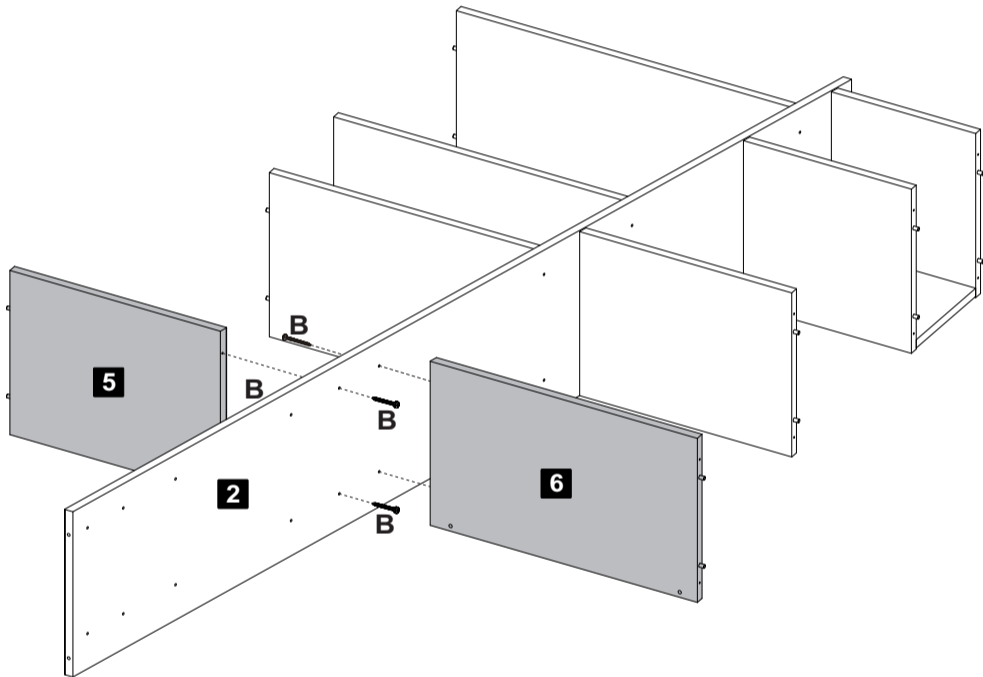


10 Passo  
Paso  
Step



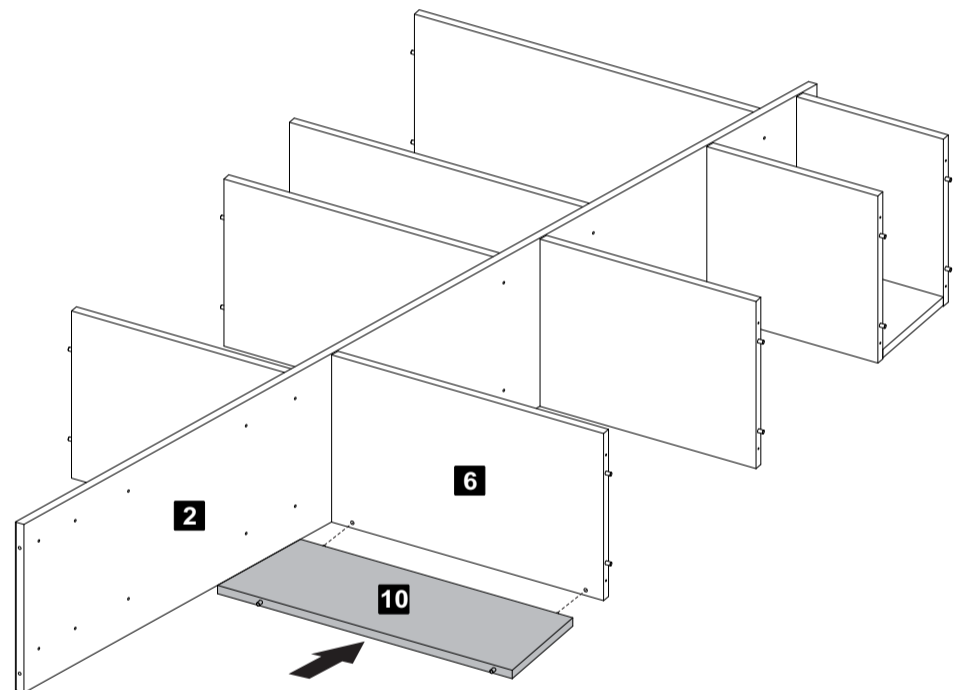
**B** Parafuso Ø3,5x40mm CP 02

11 Passo  
Paso  
Step

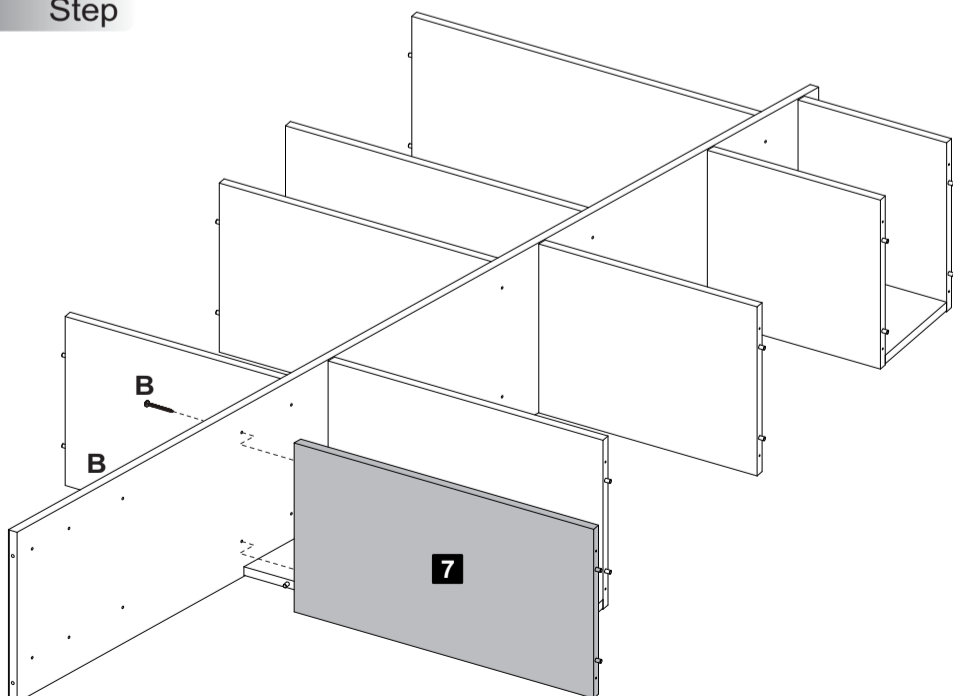


**B** Parafuso Ø3,5x40mm CP 04

12 Passo  
Paso  
Step

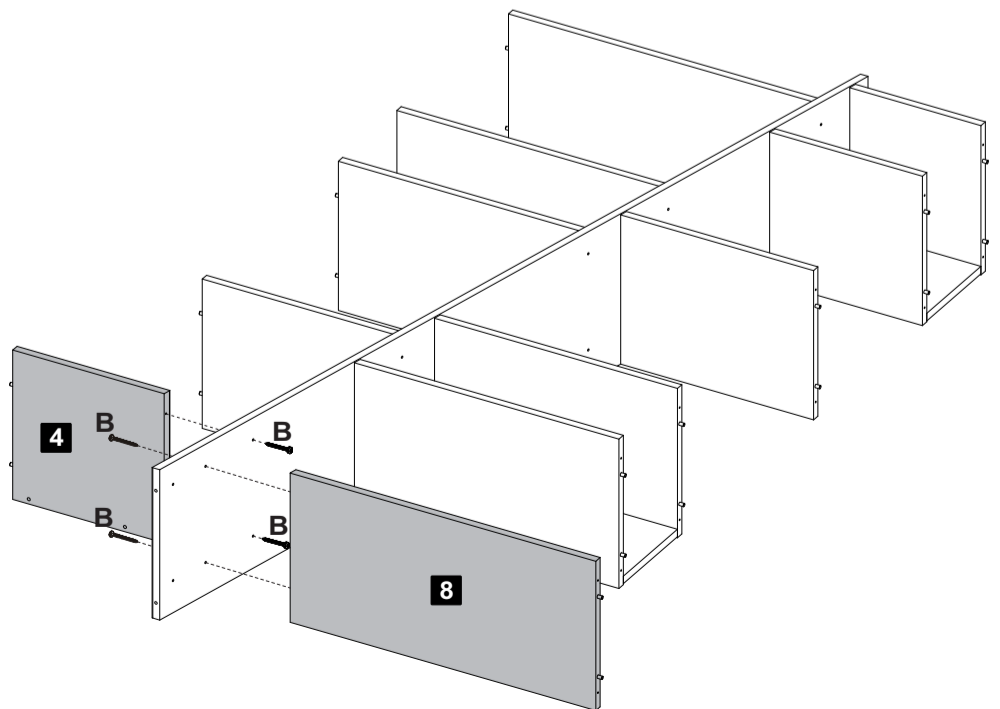


13 Passo  
Paso  
Step



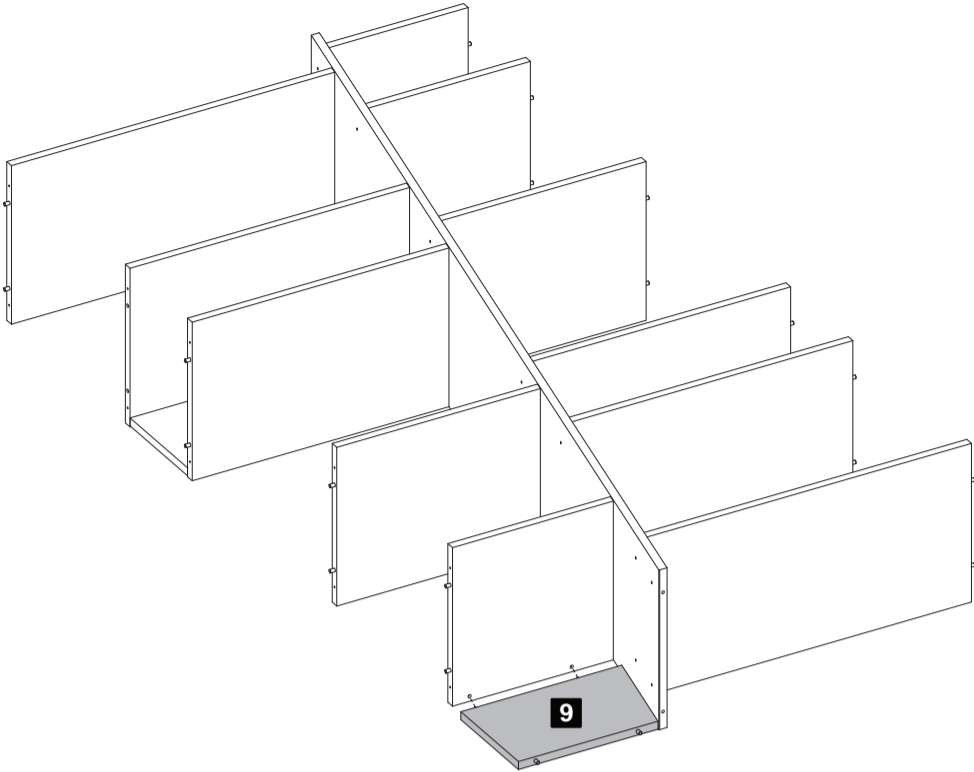
**B** Parafuso Ø3,5x40mm CP 02

14 Passo  
Paso  
Step

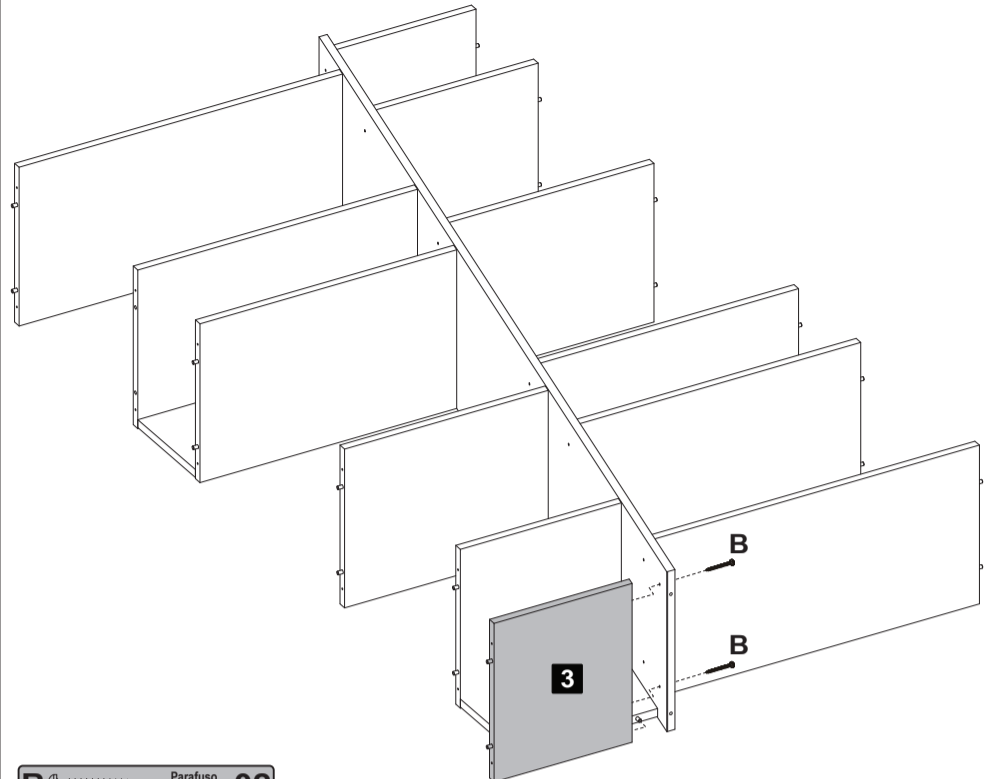


**B** Parafuso Ø3,5x40mm CP 04

15 Passo  
Paso  
Step

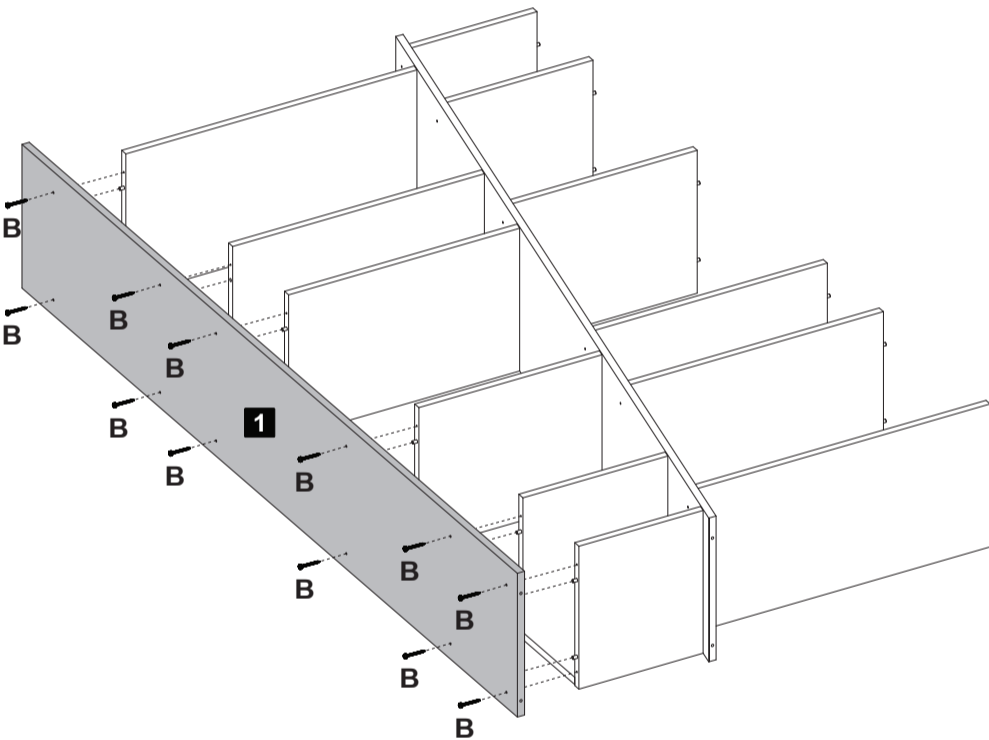


16 Passo  
Paso  
Step



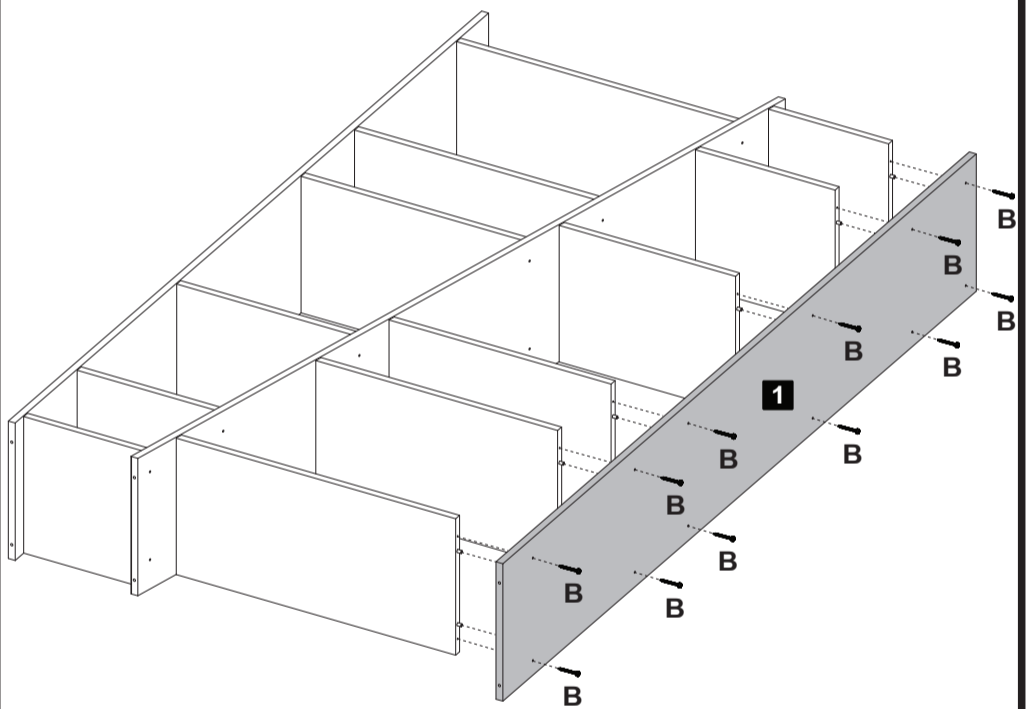
**B** Parafuso Ø3,5x40mm CP 02

17 Passo  
Paso  
Step



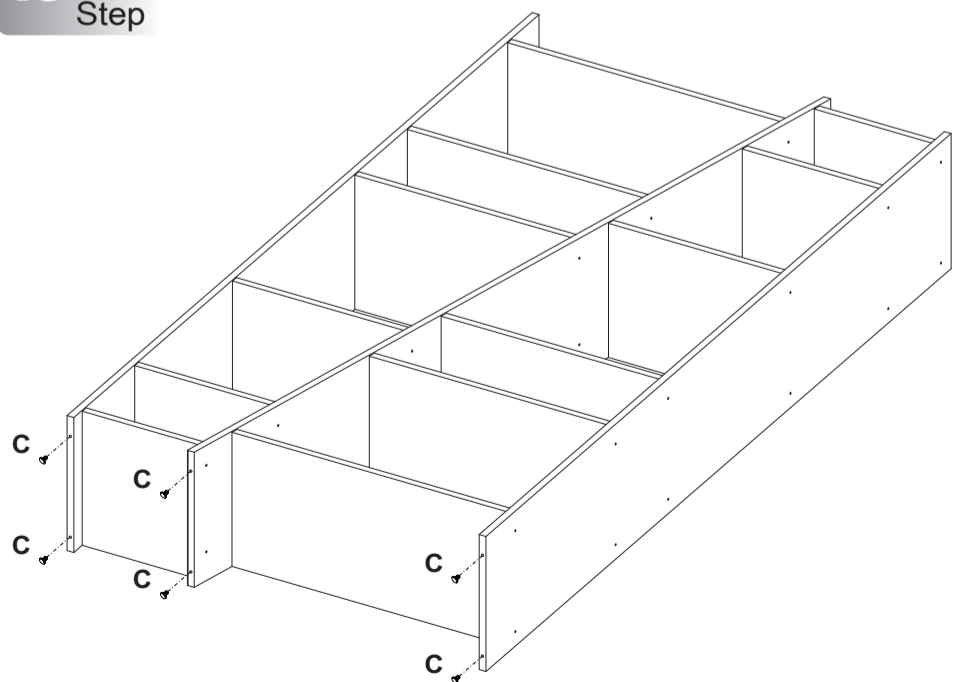
**B** Parafuso Ø3,5x40mm CP 12

18 Passo  
Paso  
Step



**B** Parafuso Ø3,5x40mm CP 12

19 Passo  
Paso  
Step



**C** Sapata Fixa Ø5x10mm 06

**Rödler**

[www.rodler.cl](http://www.rodler.cl)