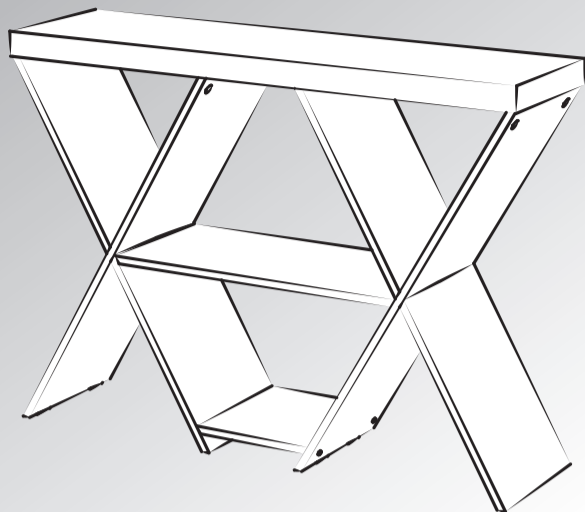


# Rödler

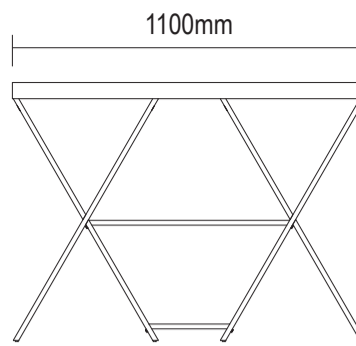
## MANUAL DE ARMADO



### Aparador Estrela

Aparador Estrela / Star Console table  
Versão 1.0 / Versión 1.0 / Version 1.0

www.rodler.cl



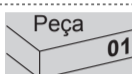
frente/frente/front

300mm



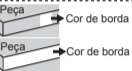
800mm

lateral/lado/side



- O número na borda da peça corresponde ao manual.

- Para retirada do número usar Lustra-Móveis.



Azul (Lateral direita) Azul (Lateral derecha) Blue (Right side)  
Vermelho (Lateral esquerda) Rojo (Lateral izquierda) Red (Left side)  
Preto (Divisão direita) Negro (División derecha) Black (Right partition)  
Verde (Divisão esquerda) Verde (División izquierda) Green (Left partition)



### Conservação e Limpeza

#### Conservación y Limpieza Conservation and Cleaning

Não expor o produto ao sol, altas temperaturas e umidade. Não arrastar objetos sobre a superfície do móvel (ex.: TV, DVD, aparelho de som, objetos decorativos...) e manter em local seco e arejado.

Para a limpeza, utilizar um pano seco e macio. Não é necessário o uso de materiais abrasivos ou álcool.


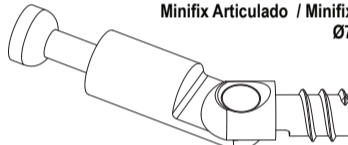


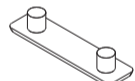
No exponga el producto a la luz solar, las altas temperaturas y la humedad. No arrastre los objetos a través de la superficie de la unidad (por ejemplo, TV, DVD, equipo de música, objetos de decoración ...) Mantener en un lugar fresco y seco.

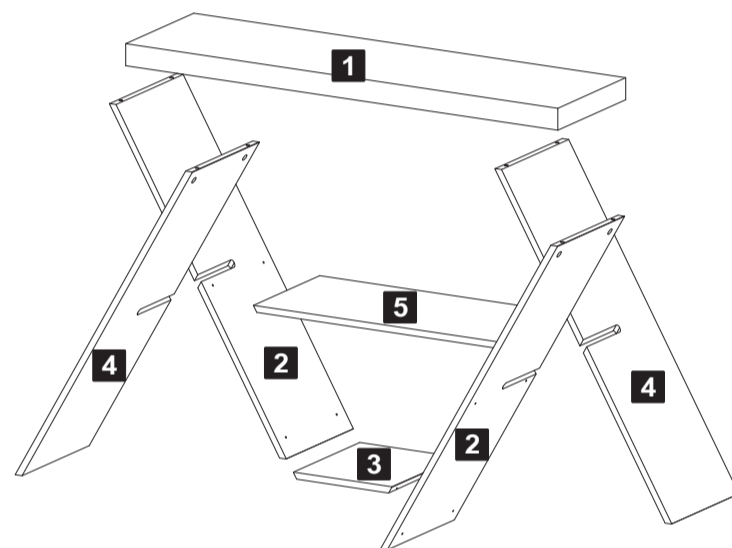
Para la limpieza, utilizar un paño seco y suave. El uso de materiales abrasivos o del alcohol no es necesario.

Do not expose the product to sunlight, high temperatures and humidity. Do not drag objects across the surface of the unit (TV, DVD, stereo, decorative objects ...) keep it in a cool dry place.

For cleaning, use a dry and soft cloth. Do not use abrasive materials or alcohol.

### Lista de Materiais Lista de Materiales/ Hardware List

|          |   |   |           |
|----------|---|---|-----------|
| <b>A</b> |  | Parafuso / Tornillo / Screw<br>Ø4,0x30mm CP   | <b>08</b> |
| <b>B</b> |  | Minifix Articulado / Minifix Articulado / Articulated Minifix<br>Ø7x30mm            | <b>08</b> |
| <b>C</b> |  | Tambor / Tambor / Minifix Cam<br>Ø15x12mm   | <b>08</b> |
| <b>D</b> |  | Tapa furo adesivo / Adhesivo / Hole Cover<br>Ø18mm                                  | <b>08</b> |
| <b>E</b> |  | Sapata Reta / Pata Recta / Plate Foot<br>48x12x9mm<br>Plástico / Plastico / Plastic | <b>08</b> |



#### Descrição

- 1-Tampo (1100x300x50mm)
- 2-Lateral externa (875x295x15mm)
- 3-Base (250x292x15mm)
- 4-Latera interna (875x296x15mm)
- 5-Prateleira (622x292x15mm)

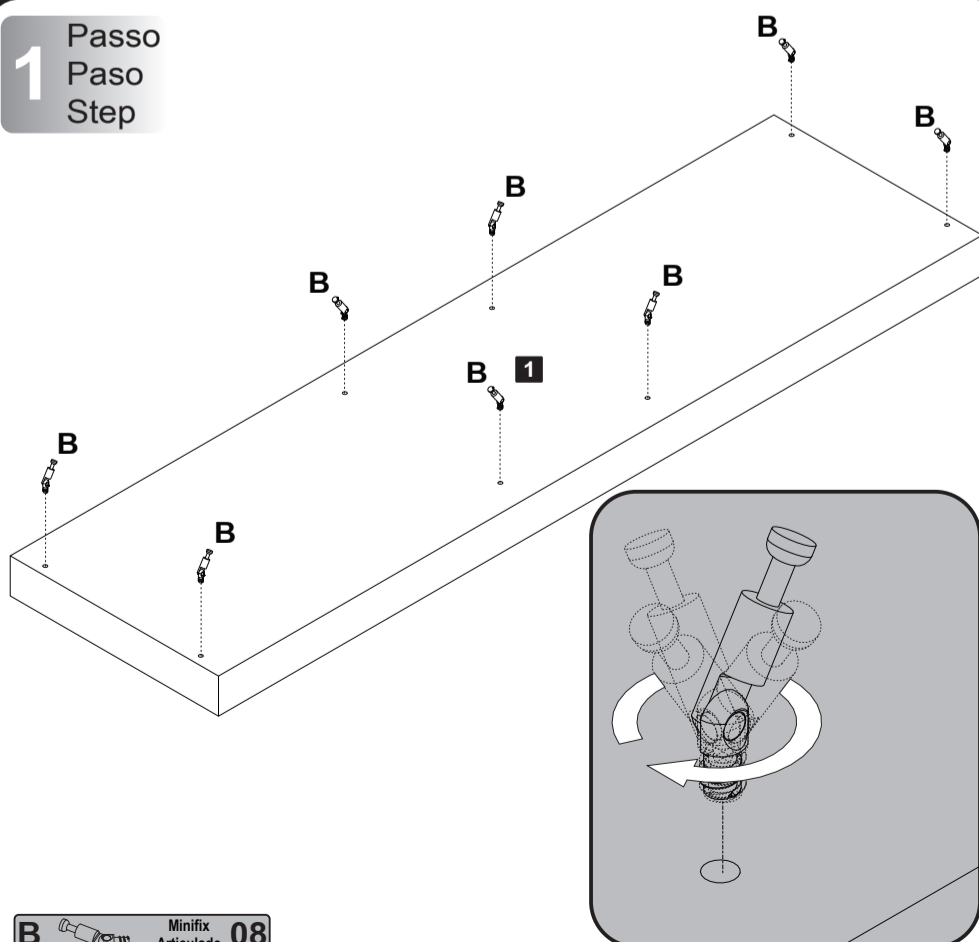
#### Descripción

- 1-Tapa
- 2-Lateral externo
- 3-Base
- 4-Latera interior
- 5-Anaquele

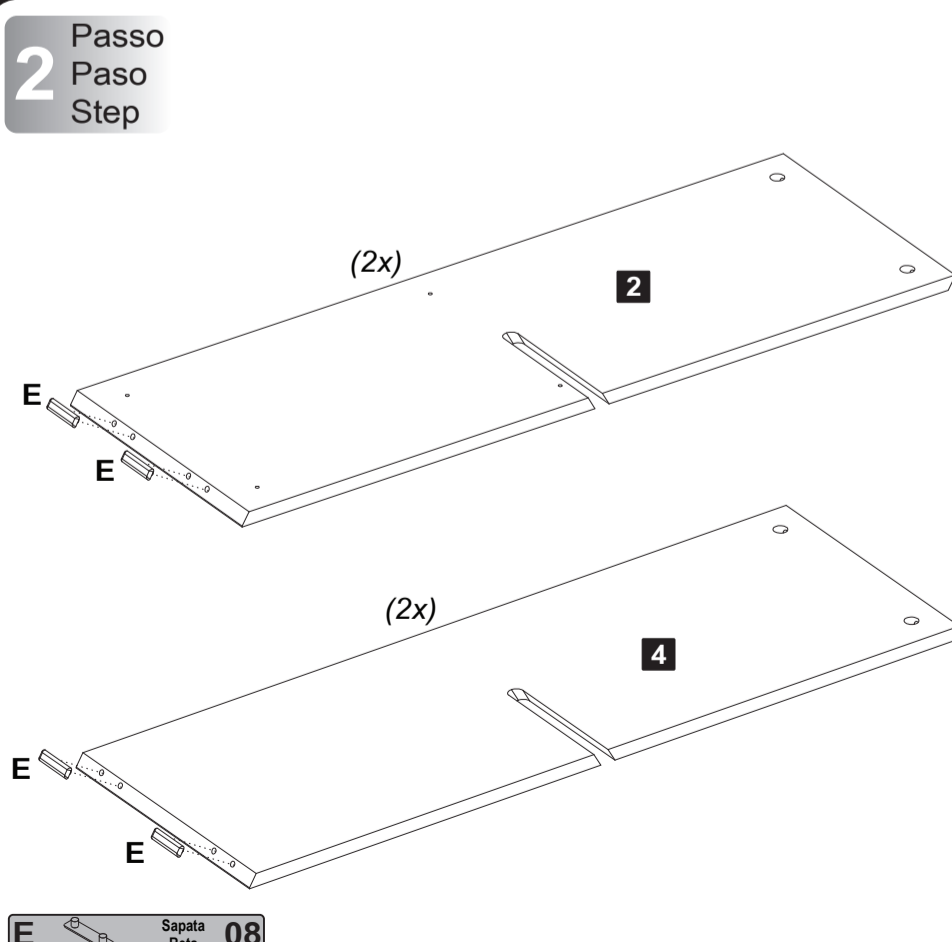
#### Description

- 1-Top
- 2-External lateral
- 3-Base
- 4-Inner side
- 5-Shelf

### 1 Passo Paso Step



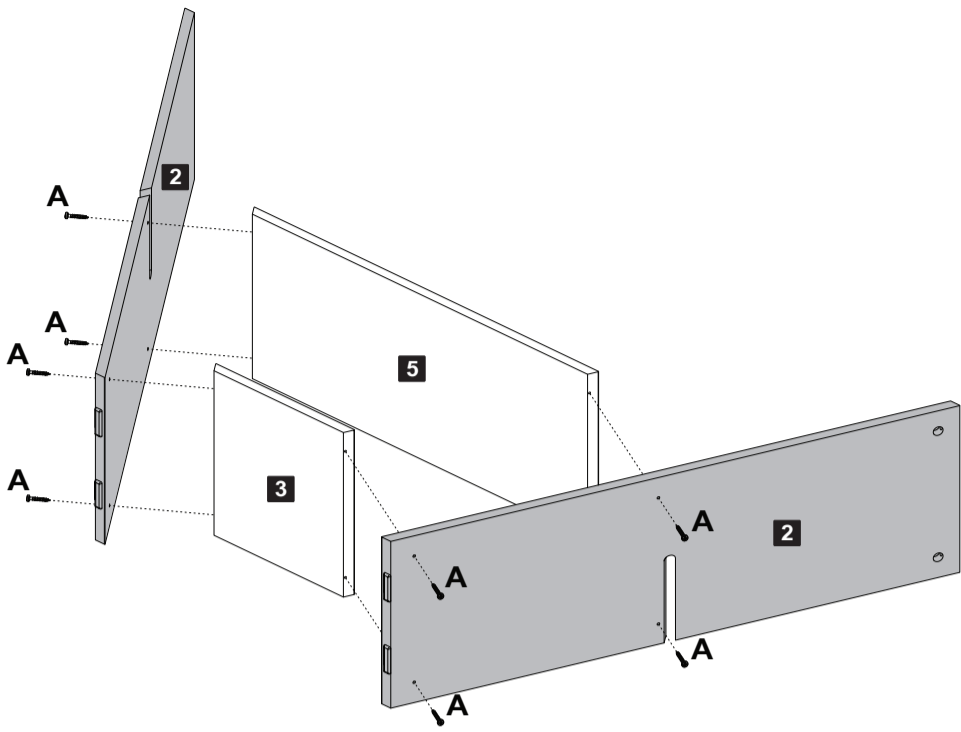
### 2 Passo Paso Step



**B** Minifix Articulado **08**

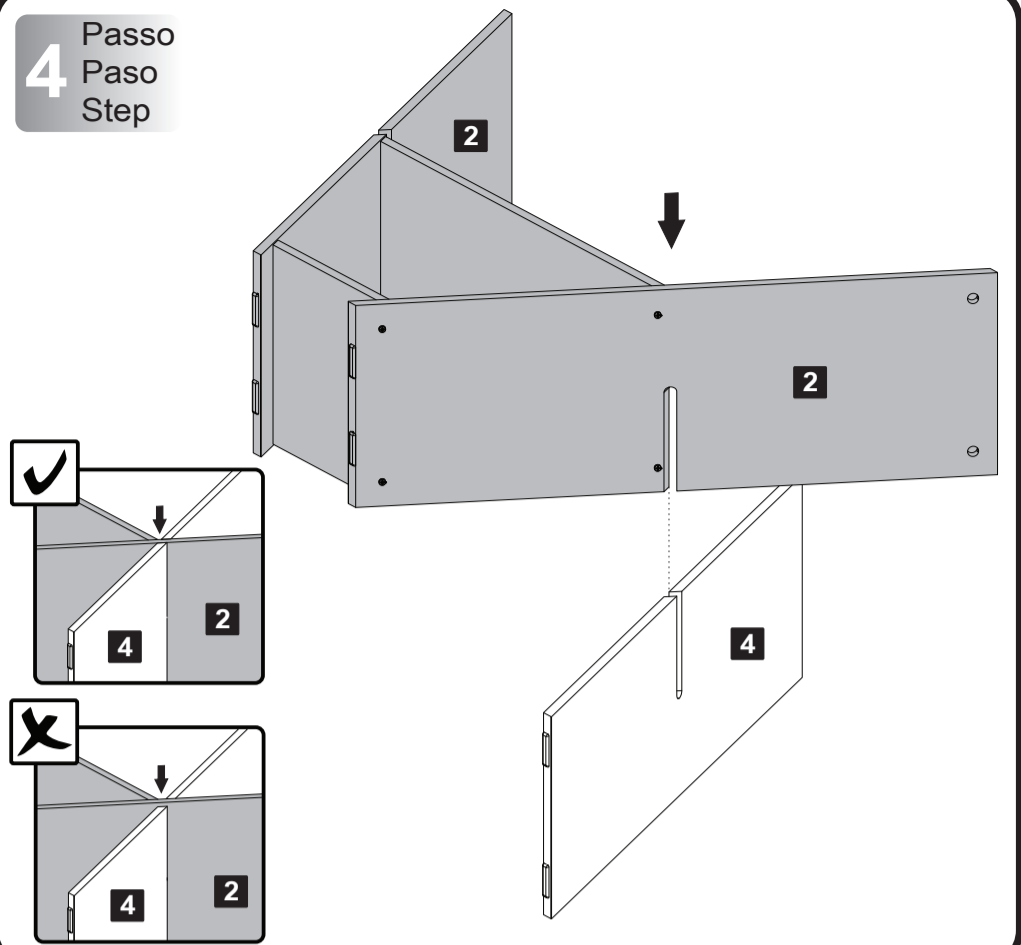
**E** Sapata Reta **08**

3 Passo  
Paso  
Step

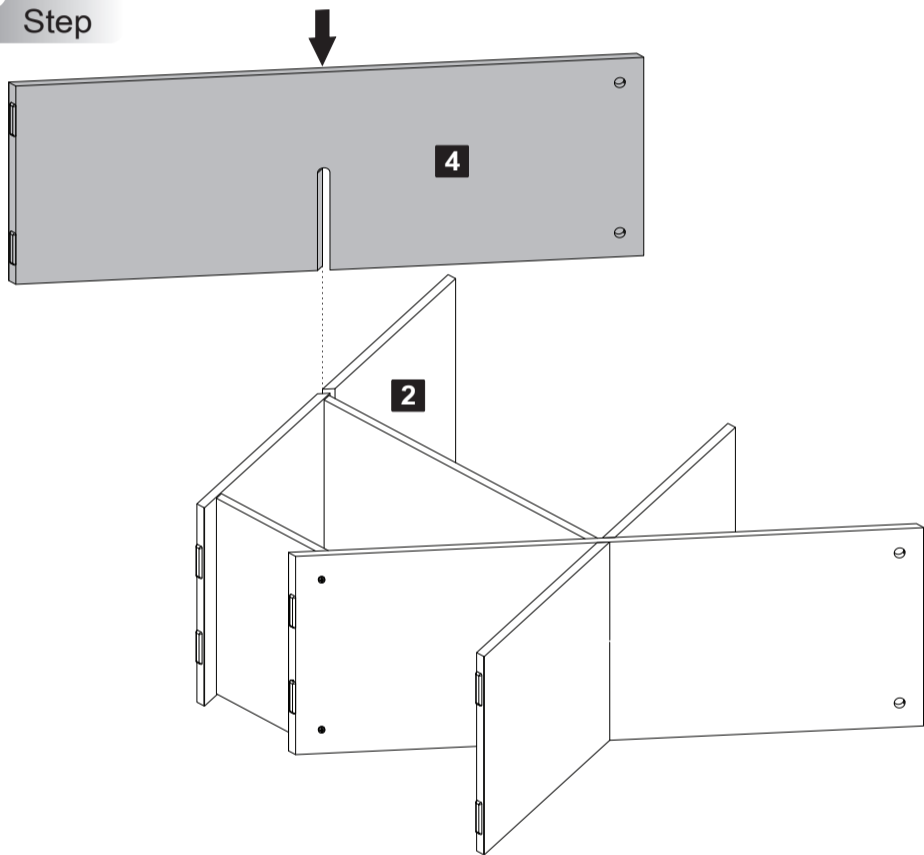


A Parafuso Ø4,0x30mm CP 08

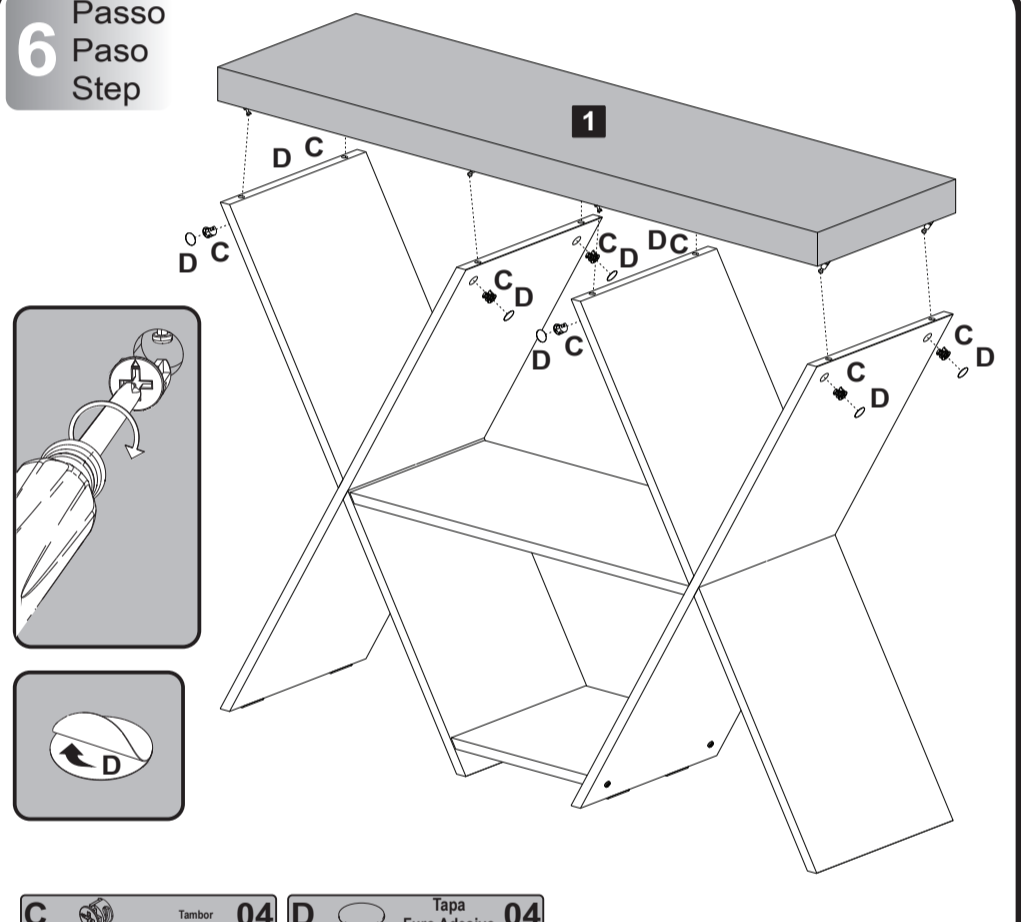
4 Passo  
Paso  
Step



5 Passo  
Paso  
Step



6 Passo  
Paso  
Step



C Tabor 04 D Tapa Furo Adesivo 04

7 Passo  
Paso  
Step

