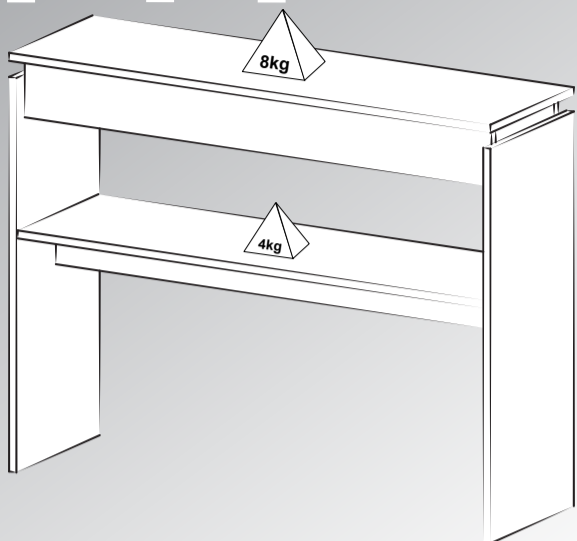


Rödler

MANUAL DE ARMADO

Manual del Producto
User's Guide

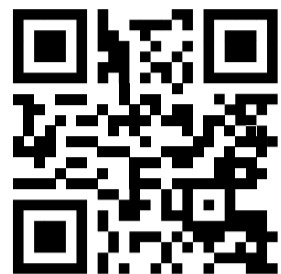


Aparador Creta

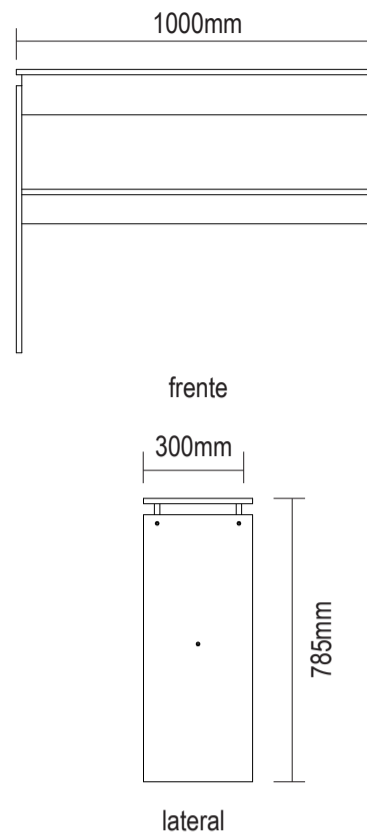
Aparador Creta / Creta Console table

Versão 1.0 / Versión 1.0 / Version 1.0

www.rodler.cl



Ve aquí el video de armado



Conservação e Limpeza

Conservación y Limpieza Conservation and Cleaning

Não expor o produto ao sol, altas temperaturas e umidade. Não arrastar objetos sobre a superfície do móvel (ex.: TV, DVD, aparelho de som, objetos decorativos...) e manter em local seco e arejado.

Para a limpeza, utilizar um pano seco e macio. Não é necessário o uso de materiais abrasivos ou álcool.

No exponga el producto a la luz solar, las altas temperaturas y la humedad. No arrastre los objetos a través de la superficie de la unidad (por ejemplo, TV, DVD, equipo de música, objetos de decoración ...) Mantener en un lugar fresco y seco.

Para la limpieza, utilizar un paño seco y suave. El uso de materiales abrasivos o del alcohol no es necesario.

Do not expose the product to sunlight, high temperatures and humidity. Do not drag objects across the surface of the unit (TV, DVD, stereo, decorative objects ...) keep it in a cool dry place.

For cleaning, use a dry and soft cloth. Do not use abrasive materials or alcohol.

Lista de Materiais

Lista de Materiais/ Hardware List

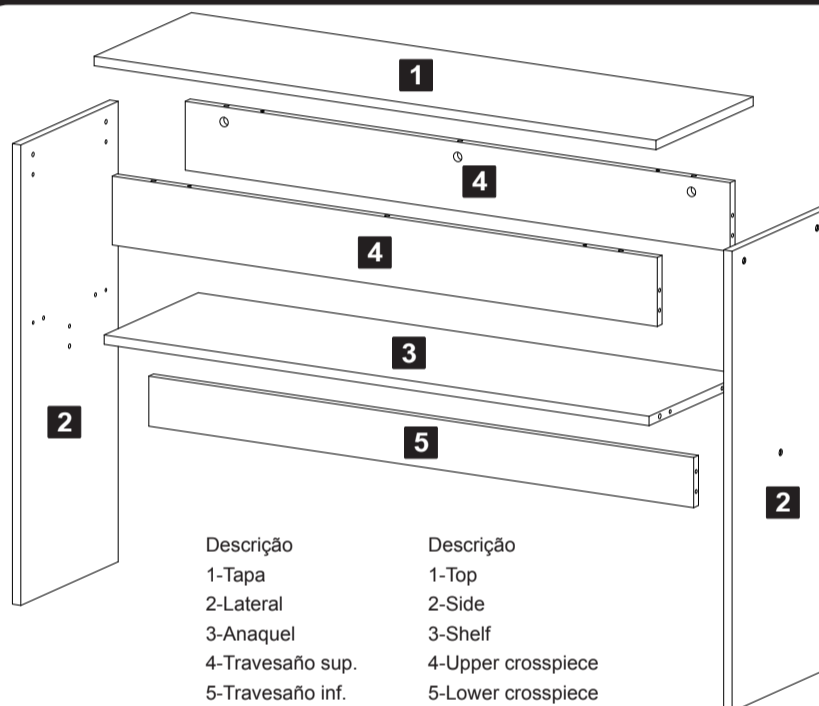
A		Cavilha Ø6x30mm Madeira	14
B		Minifix Ø7x30mm Metal	10
C		Tambor Ø15x12mm Metal	10
D		Tapa Furo Adesivo Ø18mm - Plástico	04
F		Sapata Reta 12x48mm Plástico	04
G		Chave Philips Plástico - Metal 3/16x4"	01
H		Sachê de cola 10g	01
I		Parafuso Ø7x50mm Allen - Metal	06
J		Chave Zeta 4mm - Metal	01

Lista de cores dos Materiais

Cor Produto	D	F
BR	BR	PR
PR	PR	PR
RÚS	RÚS	PR
PIN	PIN	PR
CAN	CAN	PR
AMÉ	AMÉ	PR
Qtd	04	04

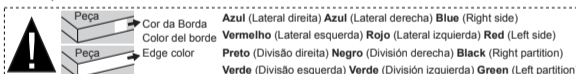
Legenda de cores

BR - Branco TX
PR - Preto TX
RÚS - Rústico TX
PIN - Pinho
CAN - Canela
AMÉ - Amêndoa



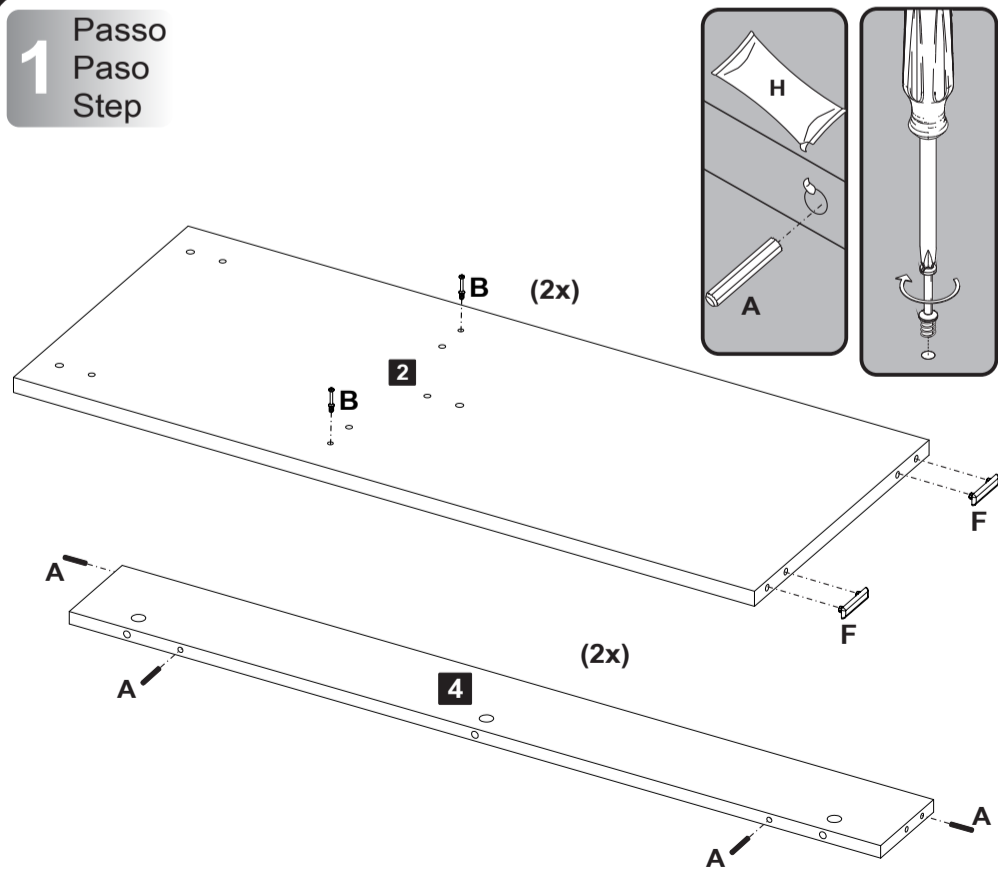
Descrição	Descrição
1-Tapa	1-Top
2-Lateral	2-Side
3-Anaqueel	3-Shelf
4-Travesaño sup.	4-Upper crosspiece
5-Travesaño inf.	5-Lower crosspiece

Descrição	Material	Código Branco TX	Código Preto TX	Código Rústico TX	Código Pinho	Código Canela	Código Amêndoa	Qtd
1-Tampo (1000x300x15mm)	MDP	076436	076437	076438	076439	076440	076441	1
2-Lateral (735x300x15mm)	MDP	076442	076443	076444	076445	076446	076447	2
3-Prateleira (970x290x15mm)	MDP	076448	076449	076450	076451	076452	076453	1
4-Travessa sup. (970x100x15mm)	MDP	076454	076455	076456	076457	076458	076459	2
5-Travessa inf. (970x100x15mm)	MDF	076460	076461	076462	076463	076464	076465	1



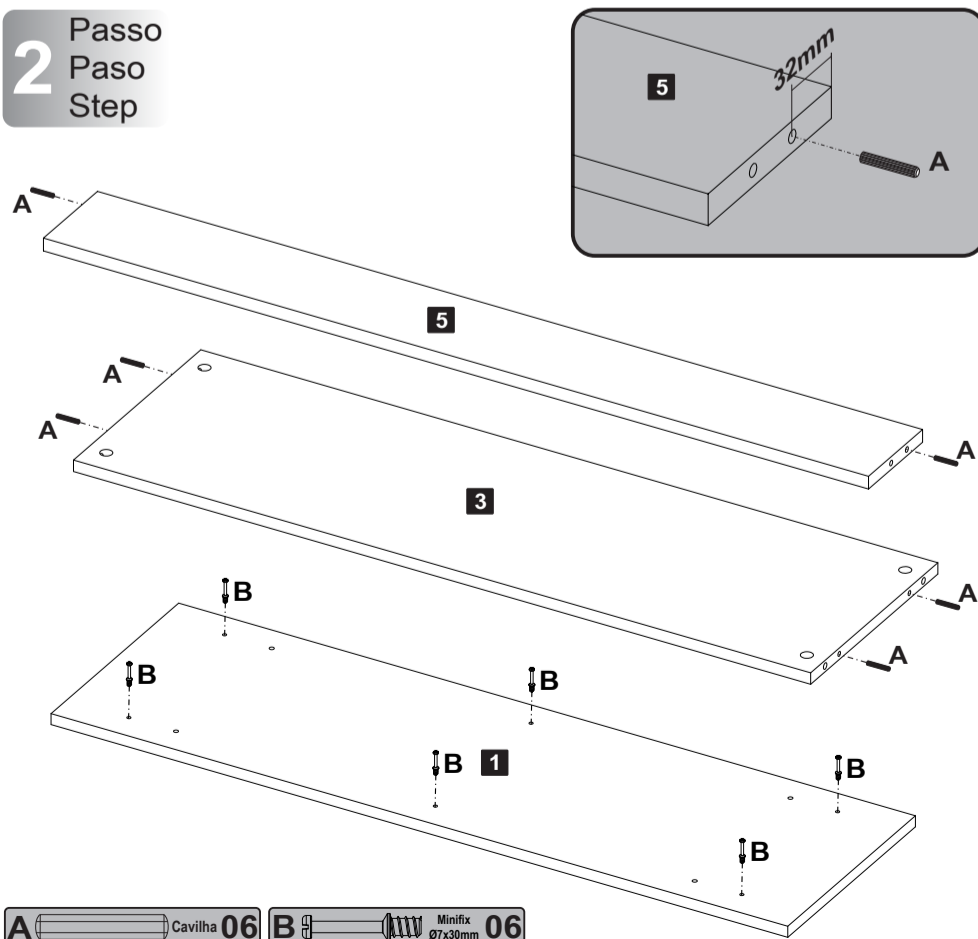
O número na borda da peça corresponde ao manual.
Para retirada do número usar Lustra-Móveis ou Alcool em Gel.
El número en el borde de la pieza coincide con el manual.
Use alcohol en gel o lustrador para muebles para eliminar los números.
Use Alcohol Gel or Furniture Polish to remove the numbers.

1 Passo Paso Step



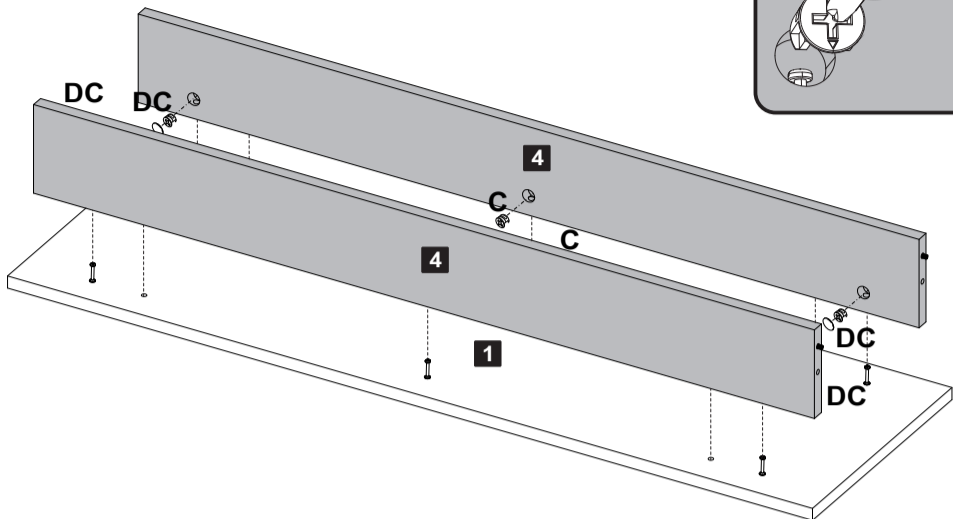
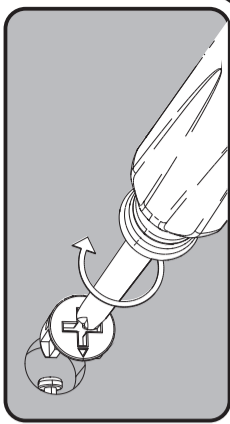
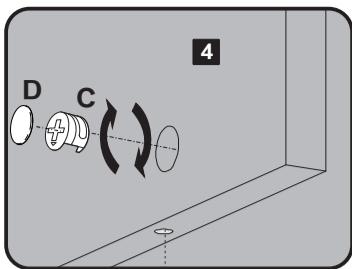
A Cavilha 08 **B** Minifix Ø7x30mm 04 **F** Sapata Reta 4

2 Passo Paso Step



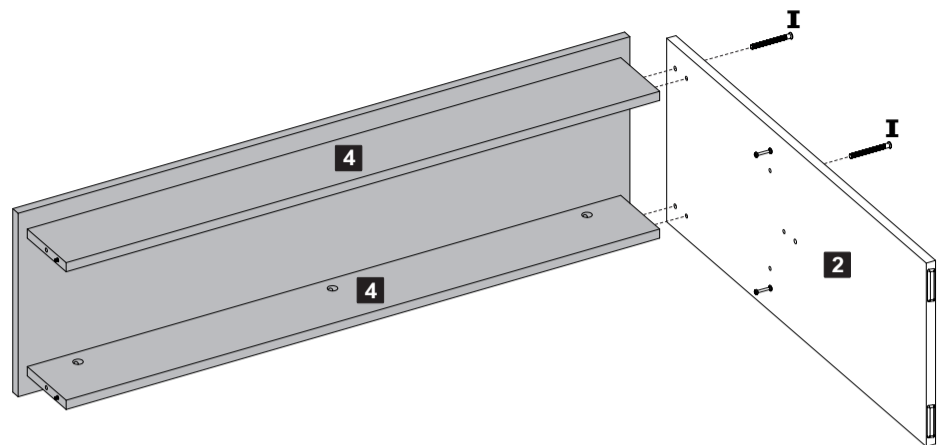
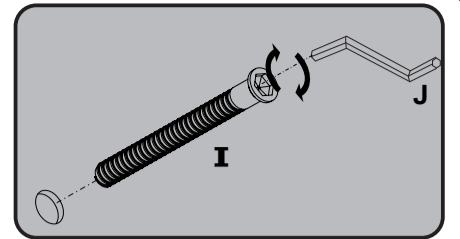
A Cavilha 06 **B** Minifix Ø7x30mm 06

3
Passo
Paso
Step



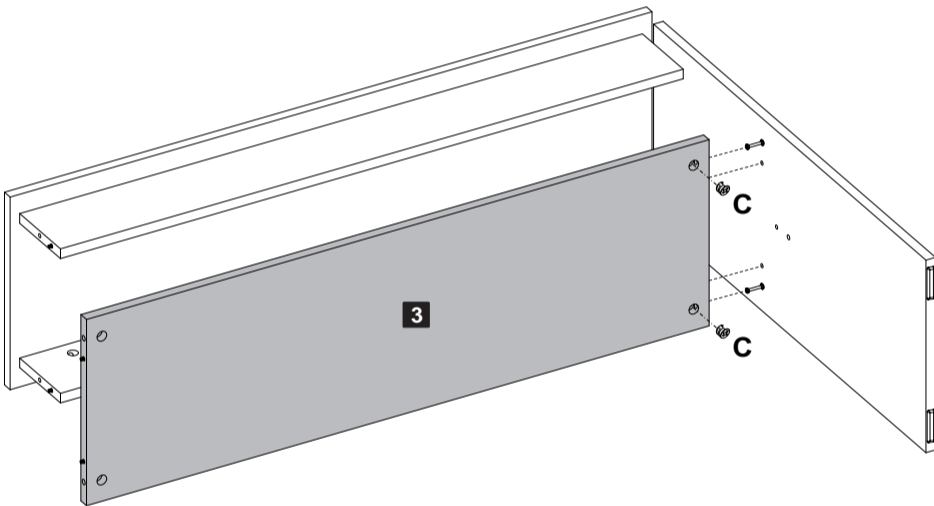
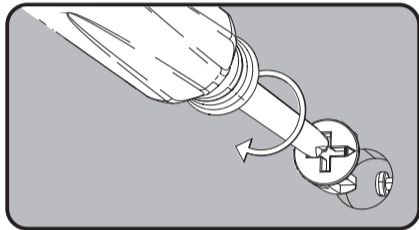
C Tambor 06 D Tapa Furo Adesivo 04

4
Passo
Paso
Step



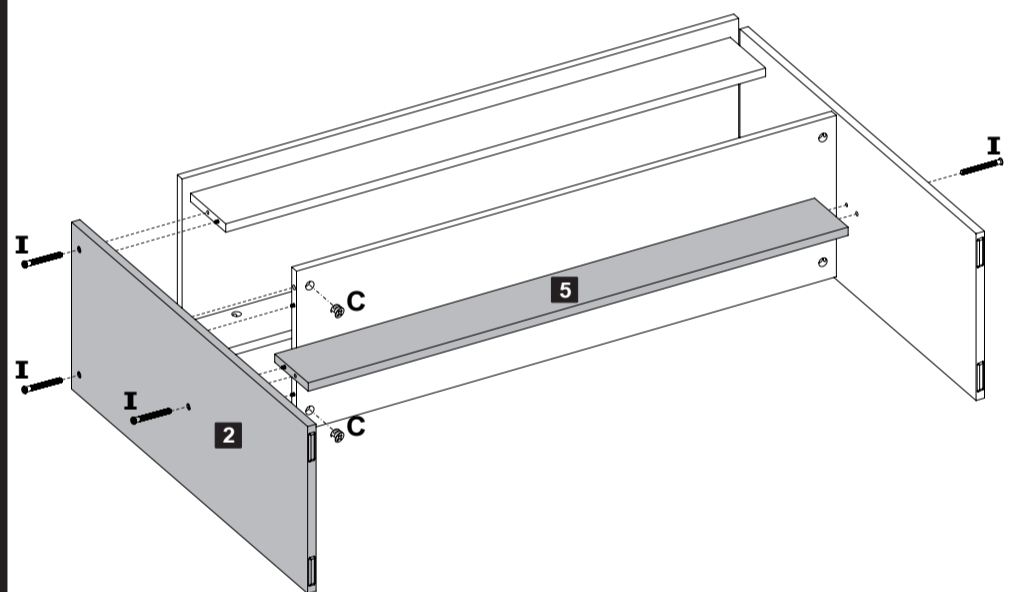
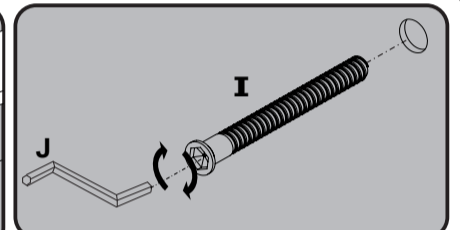
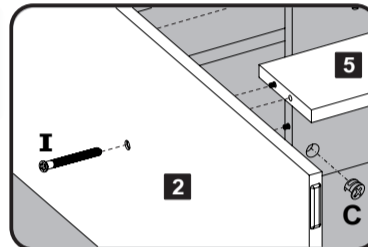
I Parafuso Ø7x50mm CE 02 J Chave Zeta 01

5
Passo
Paso
Step



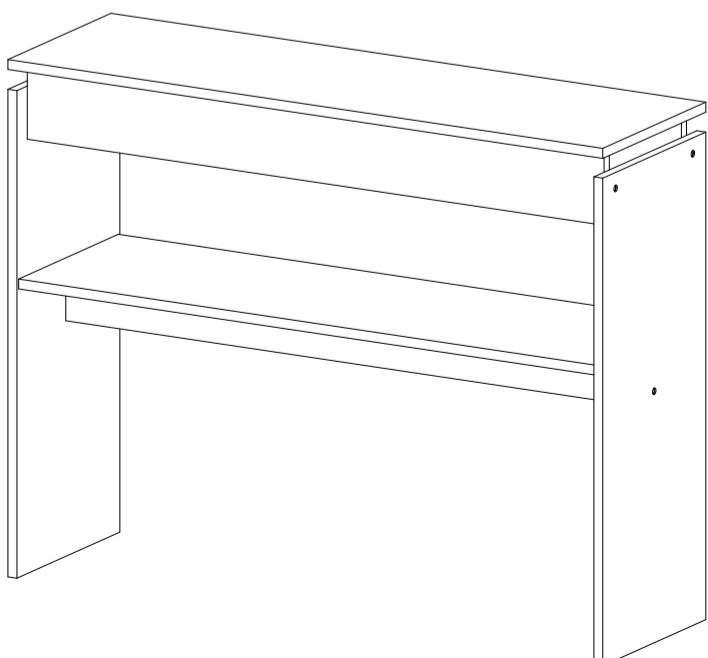
C Tambor 02

6
Passo
Paso
Step



C Tambor 02 I Parafuso Ø7x50mm CE 04 J Chave Zeta 01

7
Passo
Paso
Step



Rödler
www.rodler.cl