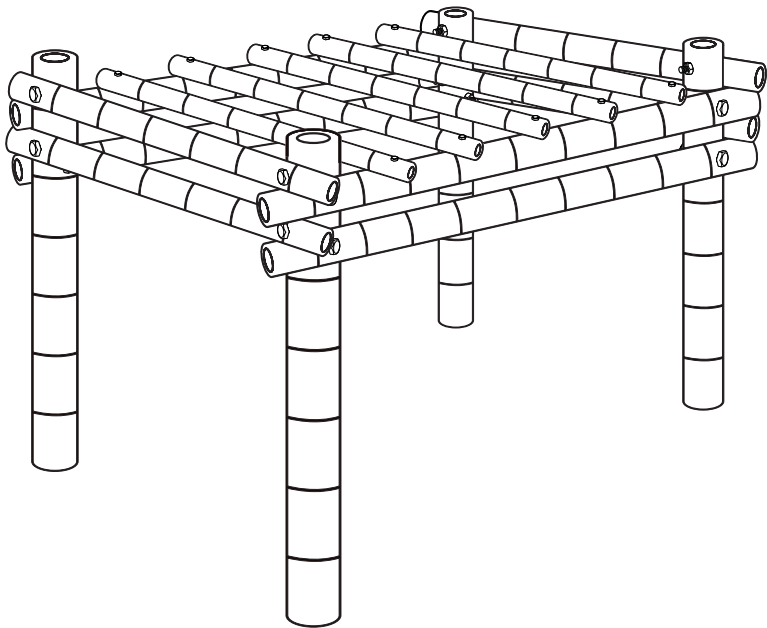
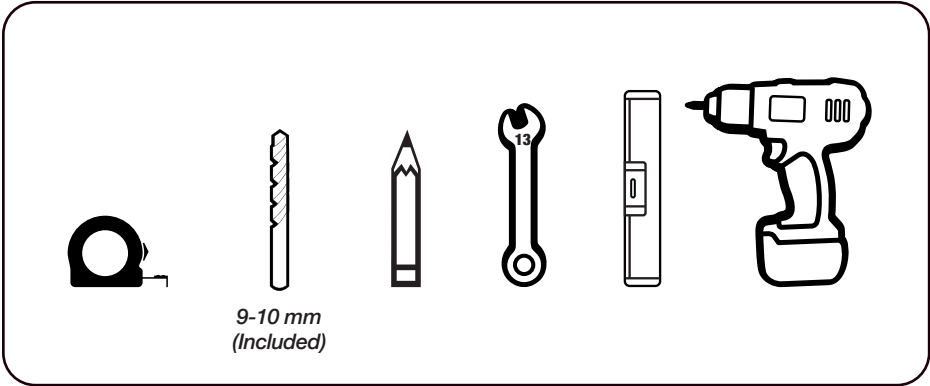


Handleiding Bamboe Pergola Java 3x4

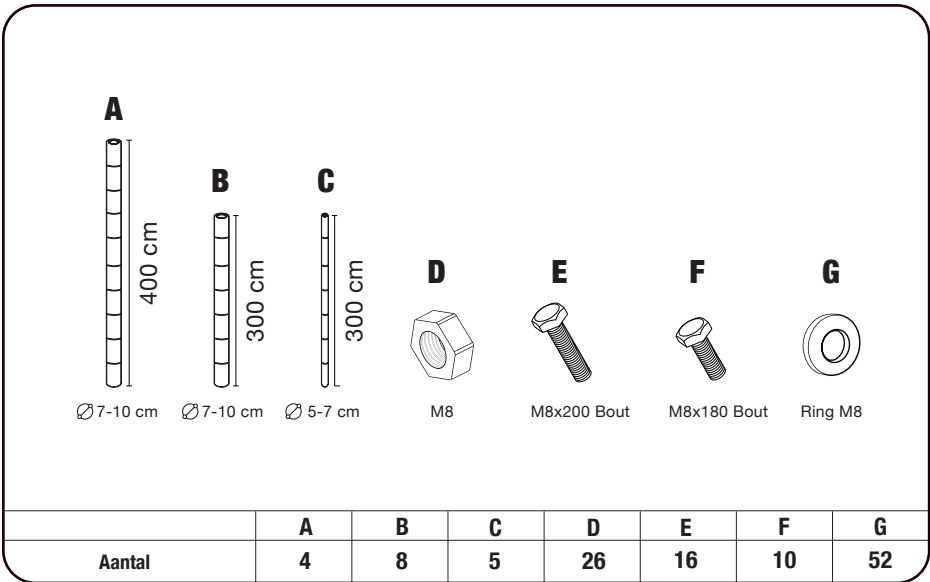
Manual Bamboo Pergola Java 3x4

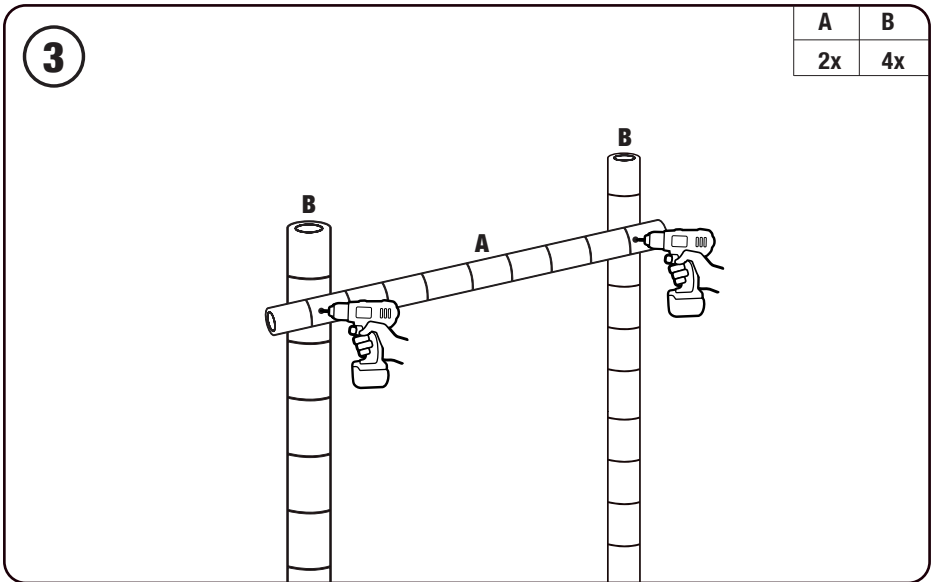
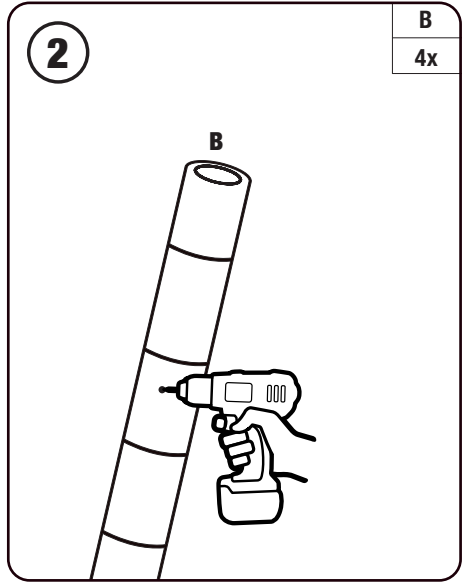
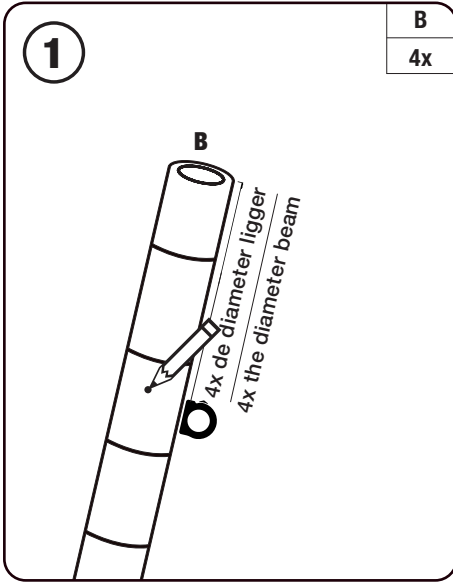


Gereedschap / Tools



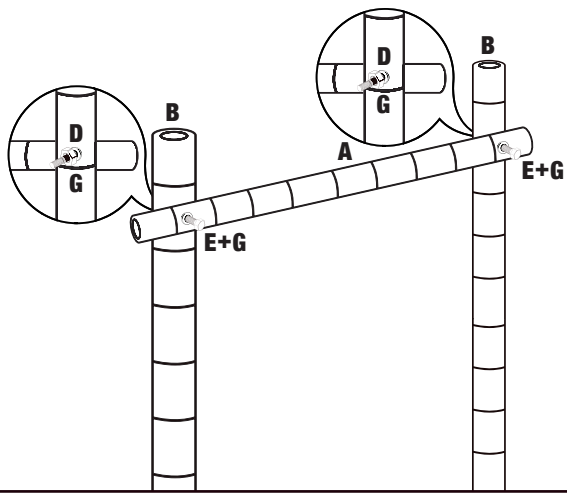
Materiaal / Material





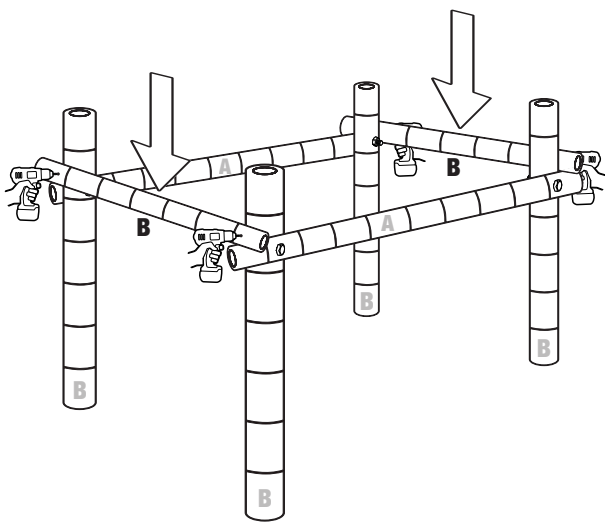
4

A	B	D	E	G
2x	2x	4x	4x	8x



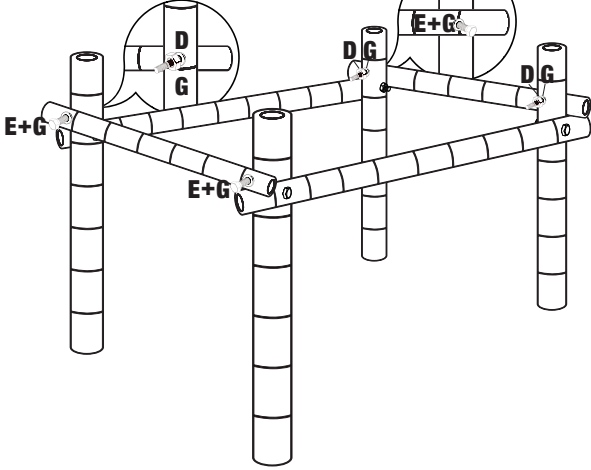
5

B
2x



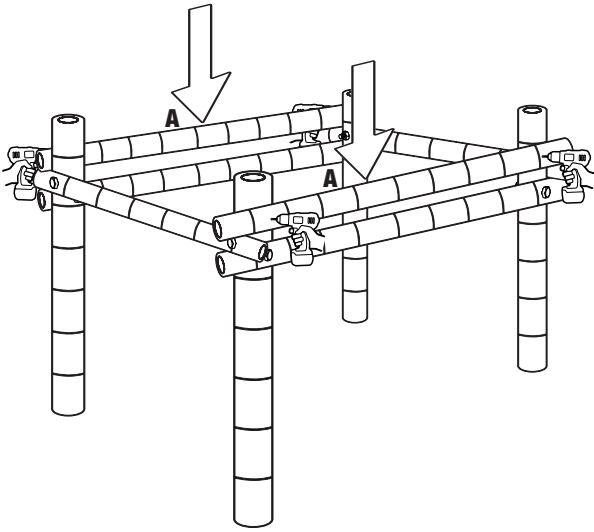
6

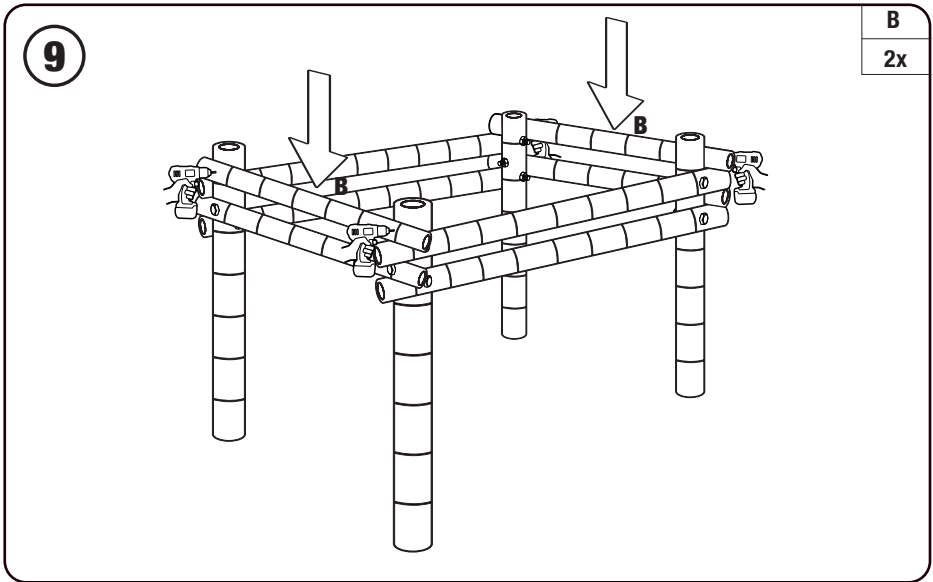
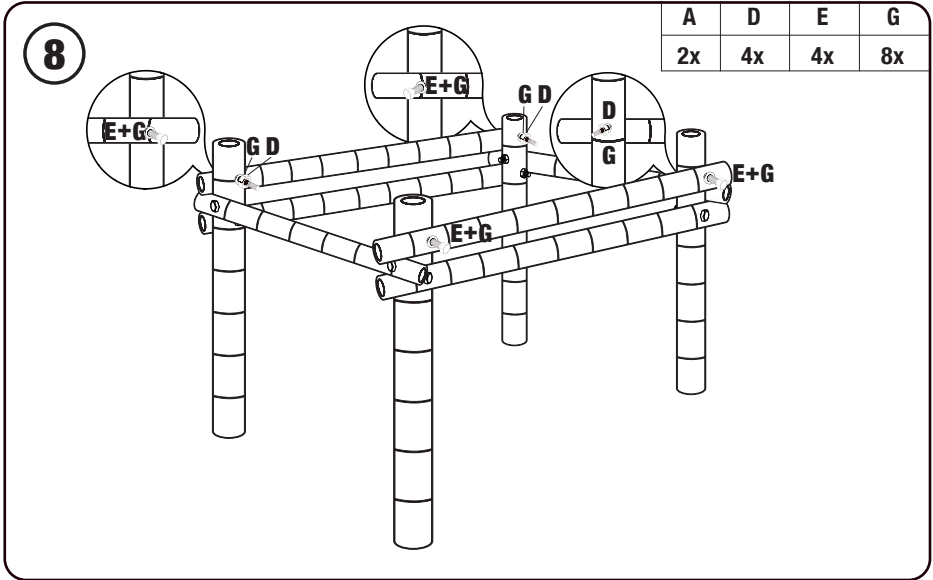
B	D	E	G
2x	4x	4x	8x



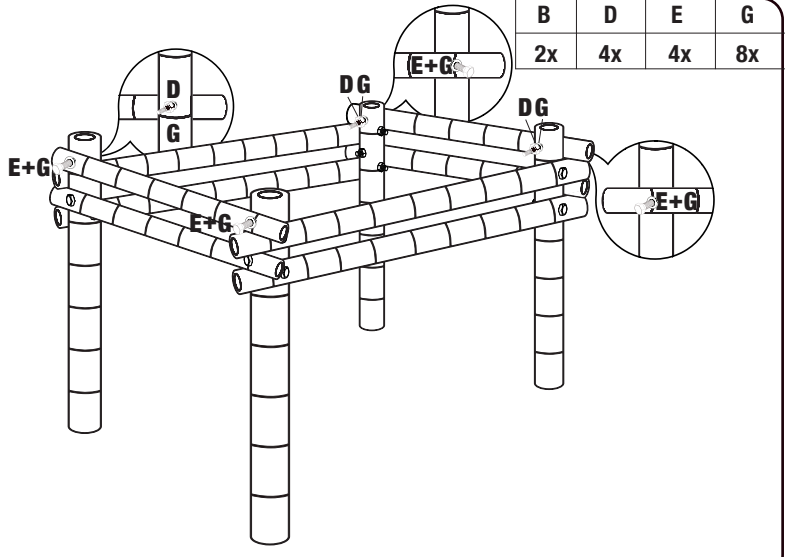
7

A
2x

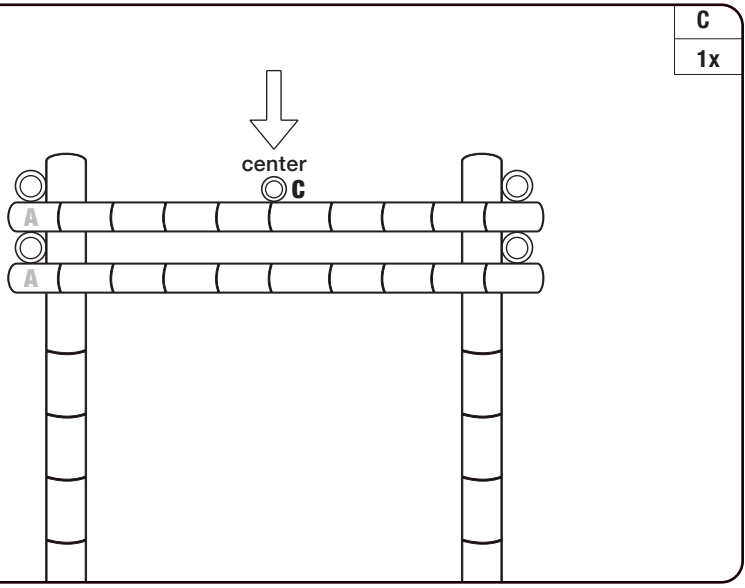




10

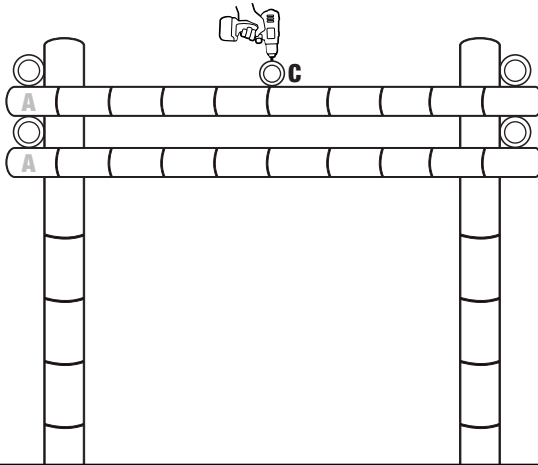


11



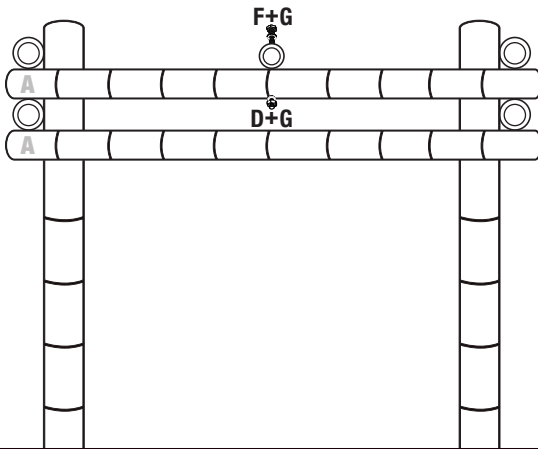
12

C
1x



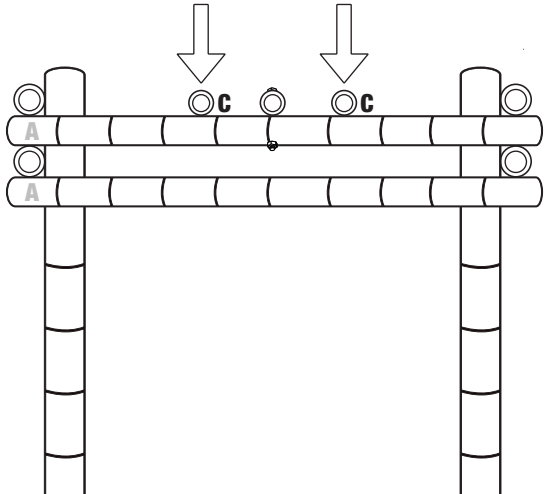
13

C	D	F	G
1x	2x	2x	4x



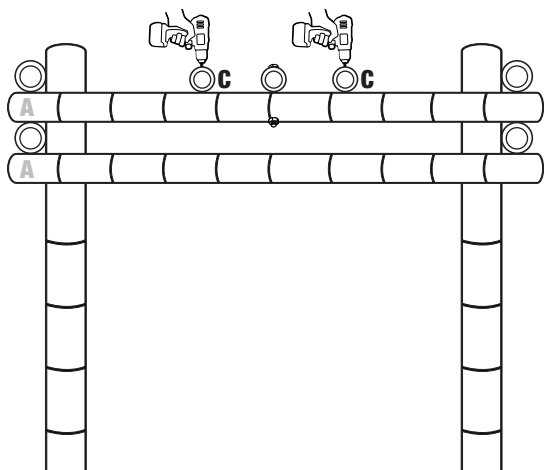
14

C
2x



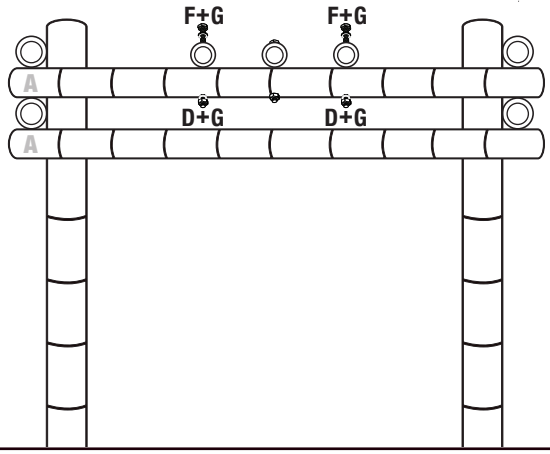
15

C
2x



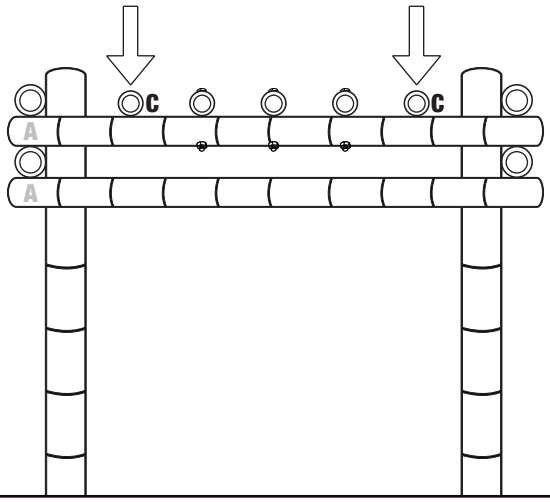
16

C	D	F	G
2x	4x	4x	8x



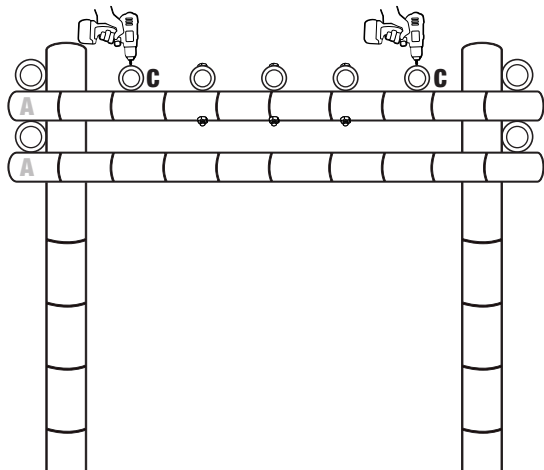
17

C
2x



18

C
2x



19

C	D	F	G
2x	4x	4x	8x

