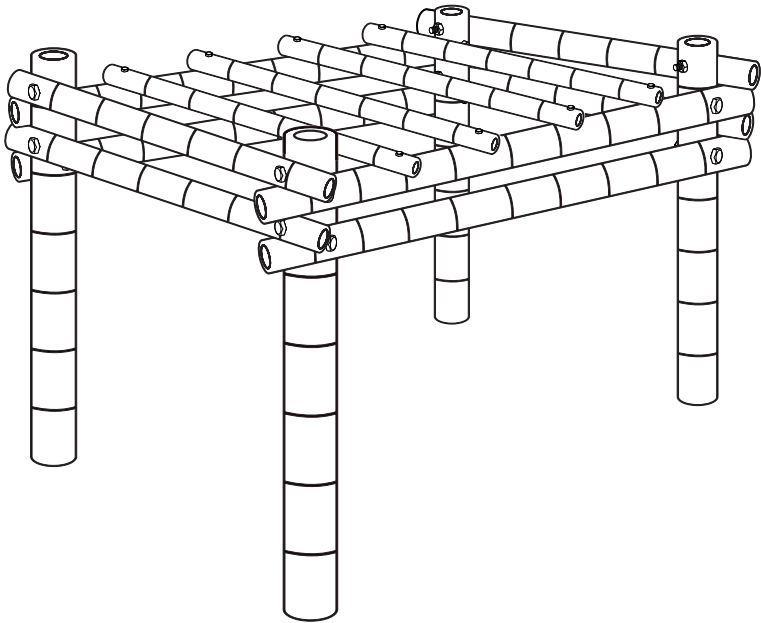
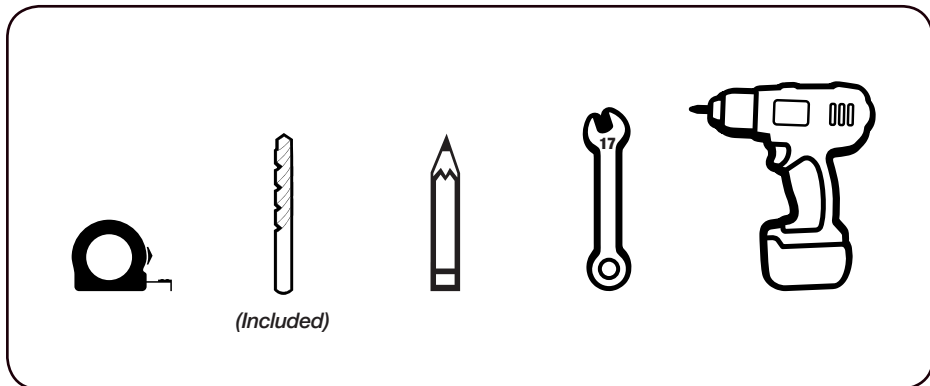


Handleiding Bamboe Pergola Guadua 4x4

Manual Bamboo Pergola Guadua 4x4



Gereedschap / Tools



Materiaal / Material

A 300 cm
 Ø 11-13 cm

B 400 cm
 Ø 9-11 cm

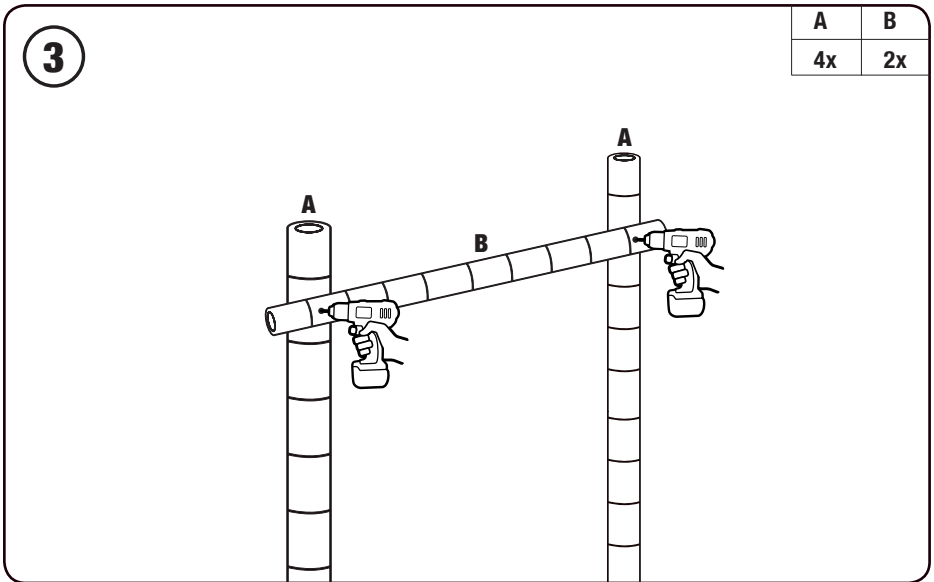
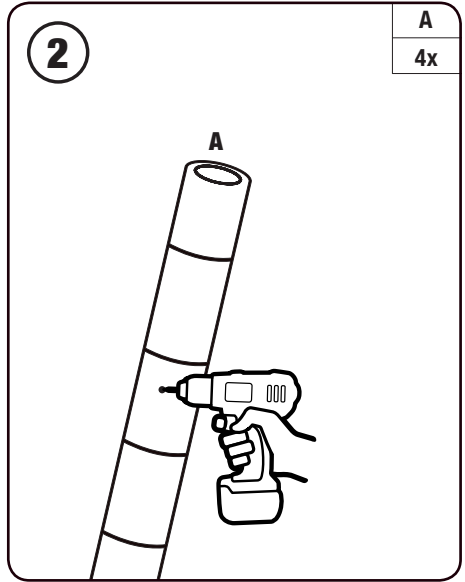
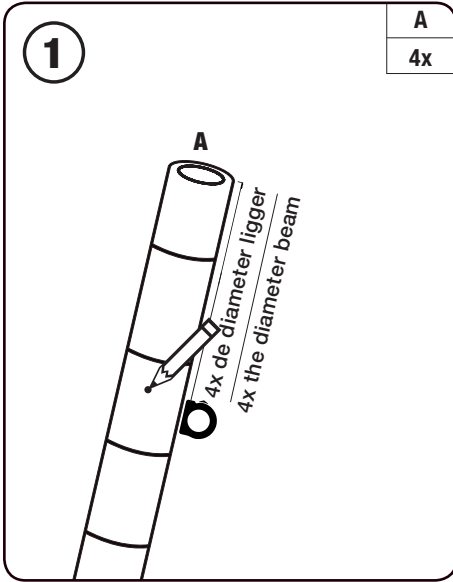
C 100 cm
 Ø 5-7 cm

D Draadeind M8

E Moer M8

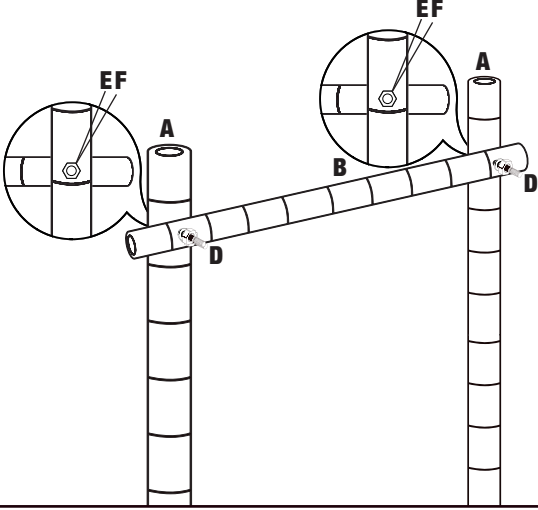
F Ring M8

	A	B	C	D	E	F
Aantal	4	12	4	10	64	64



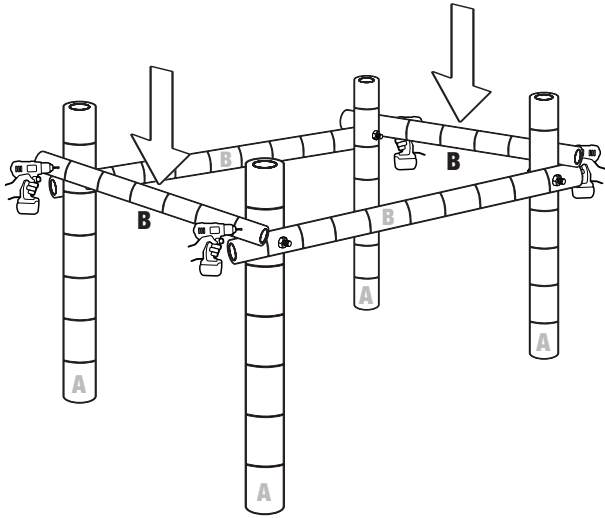
4

A	B	D	E	F
4x	2x	4x	8x	8x

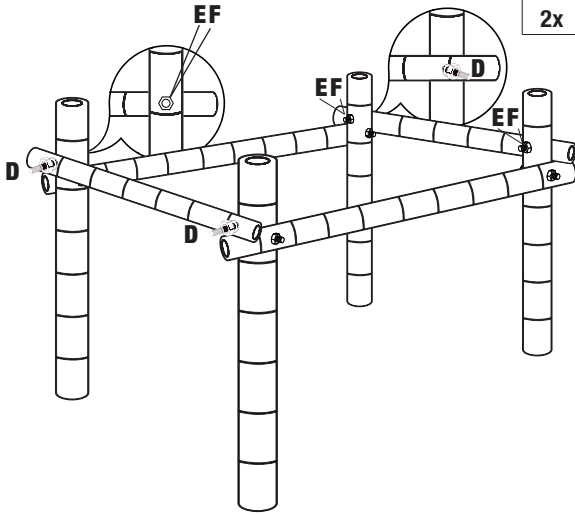


5

B
2x

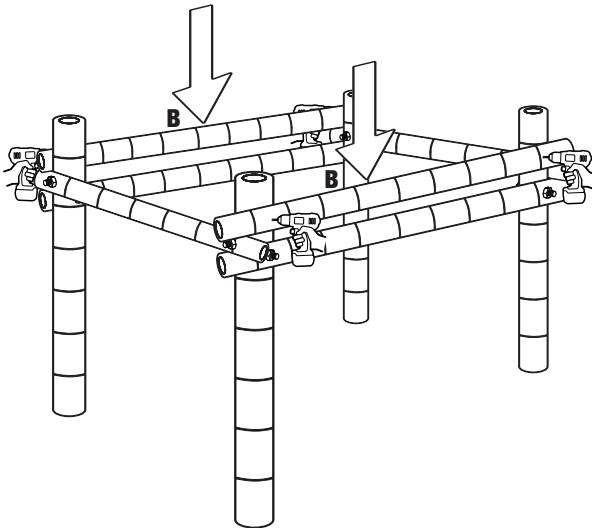


6

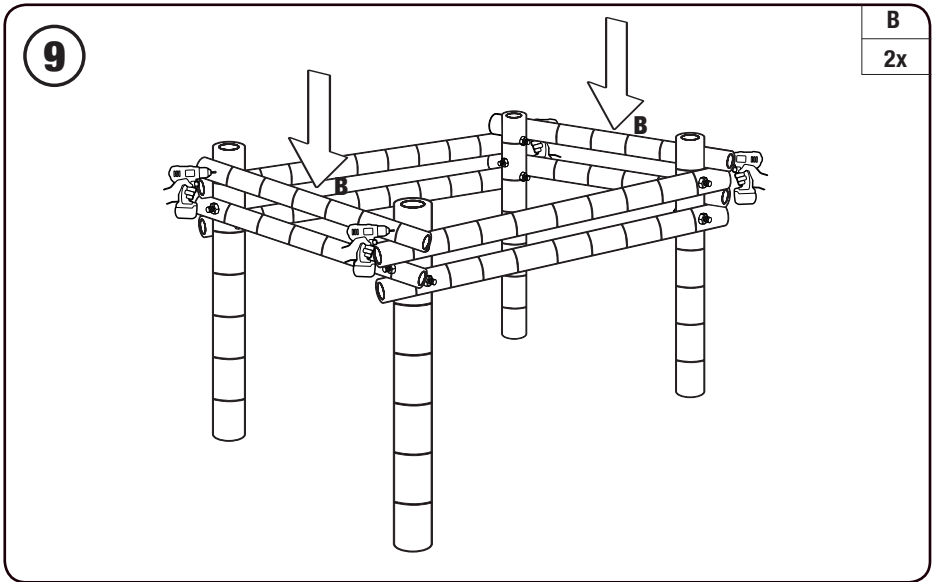
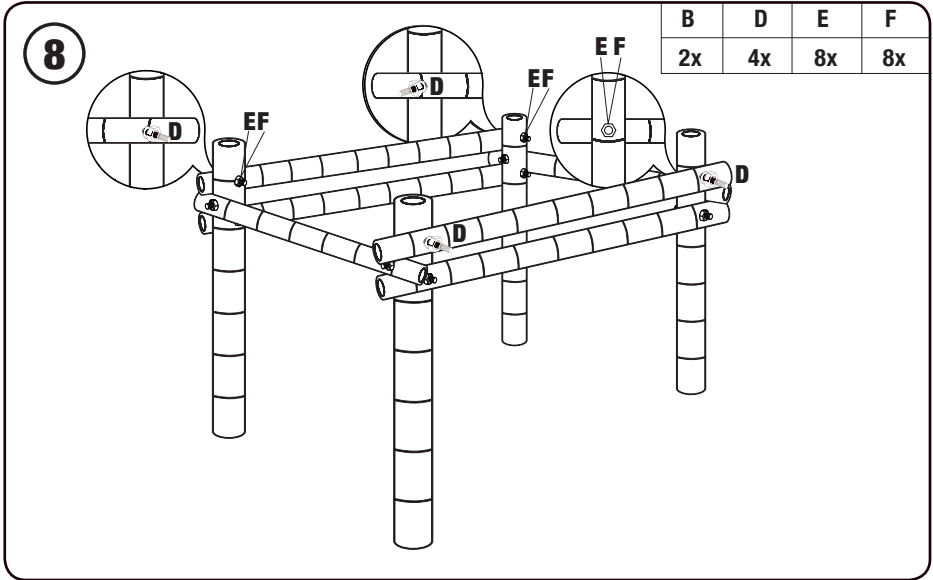


B	D	E	F
2x	4x	8x	8x

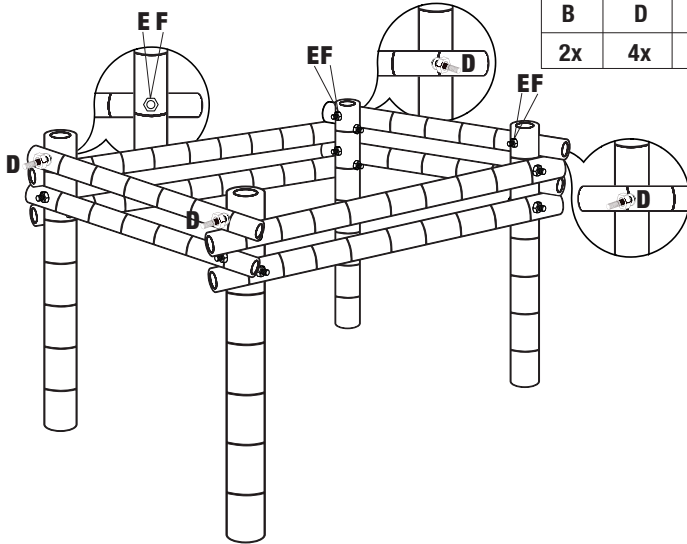
7



B
2x

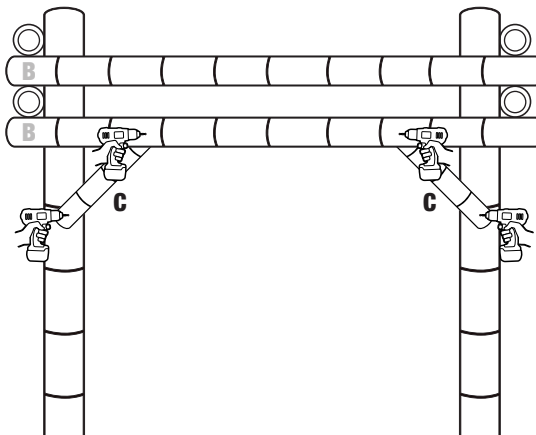


10



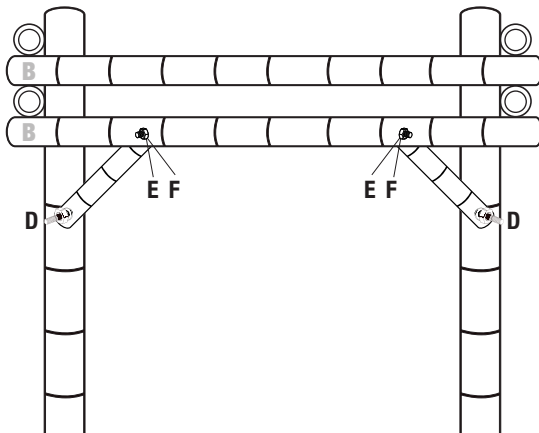
11

C
4x



12

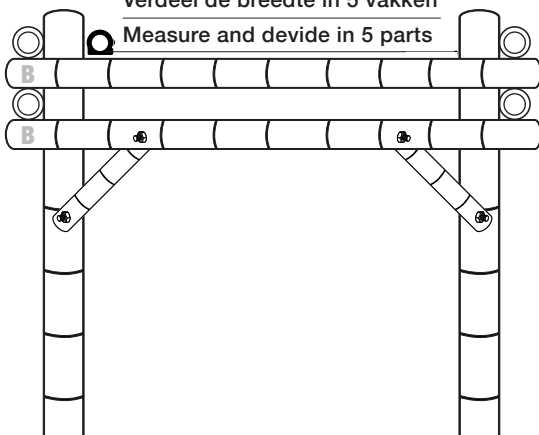
C	D	E	F
4x	8x	16x	16x



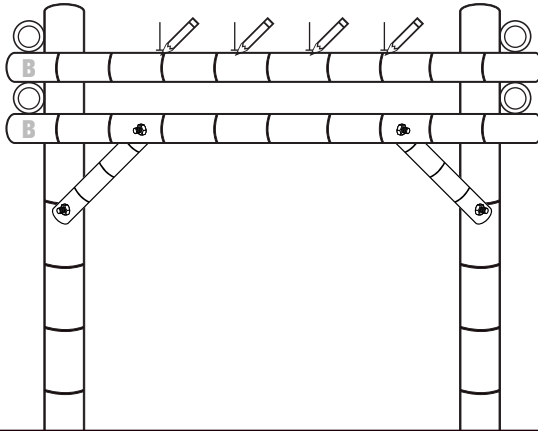
13

Verdeel de breedte in 5 vakken

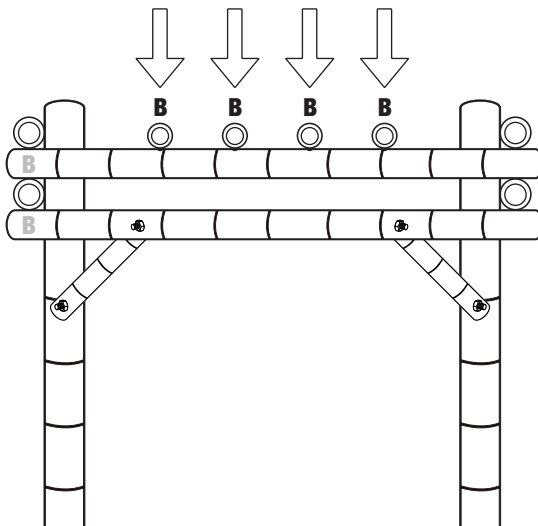
Measure and divide in 5 parts



14



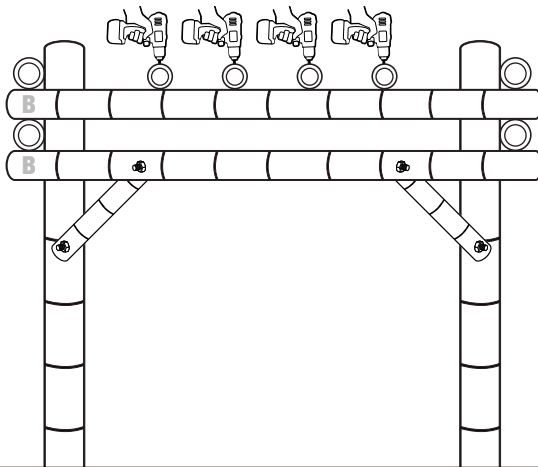
15



16

B

4x



17

B	D	E	F
4x	8x	16x	16x

