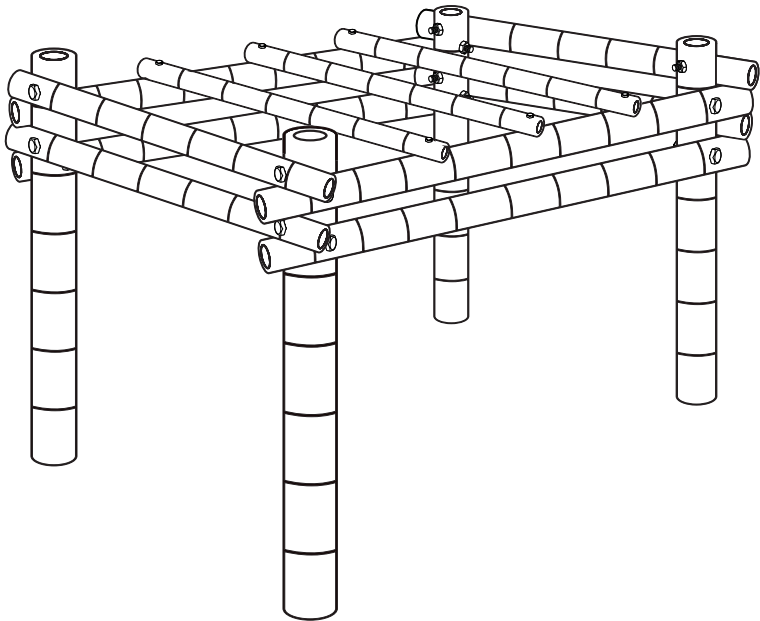
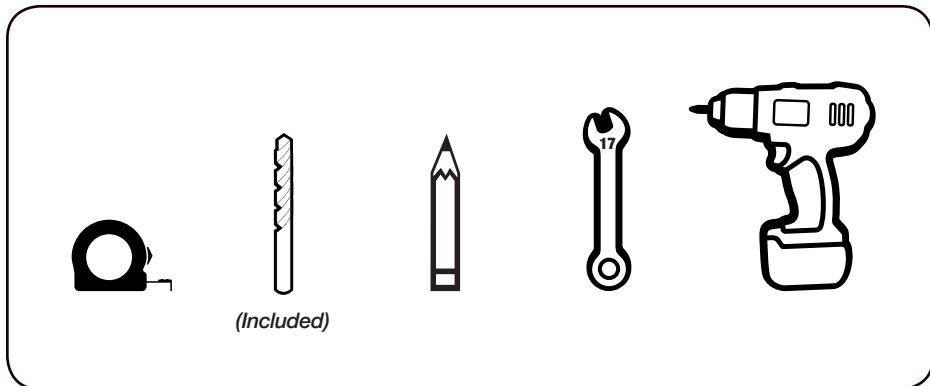


Handleiding Bamboe Pergola Guadua 3x3

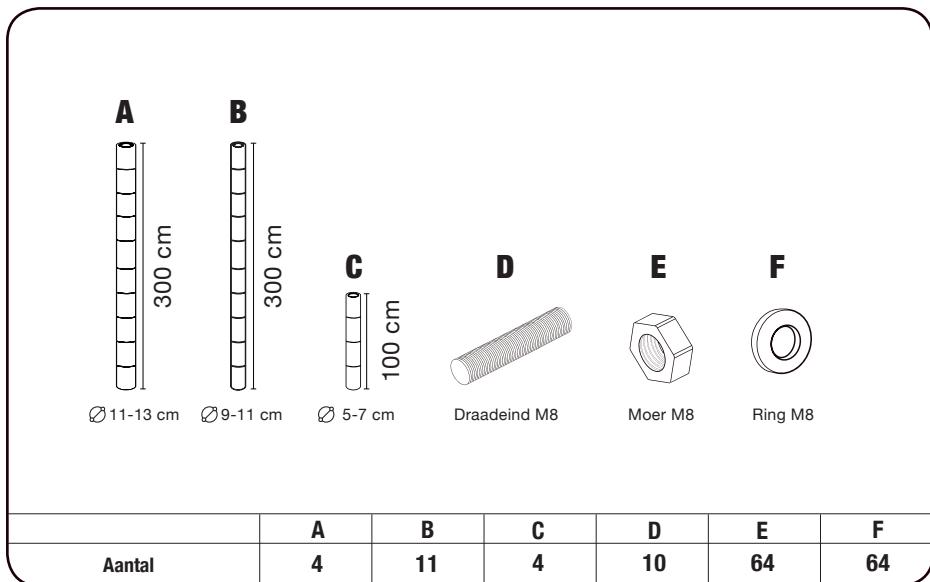
Manual Bamboo Pergola Guadua 3x3

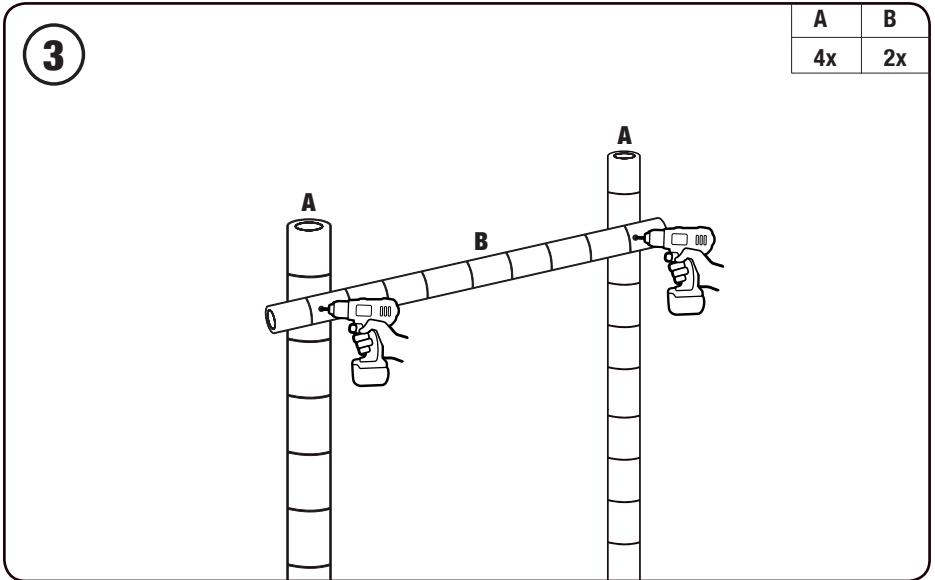
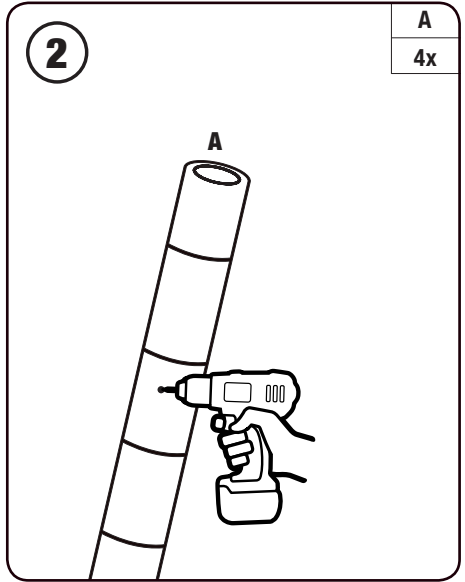
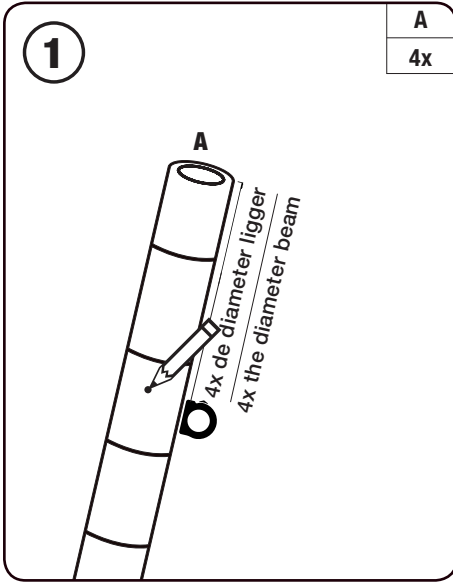


Gereedschap / Tools



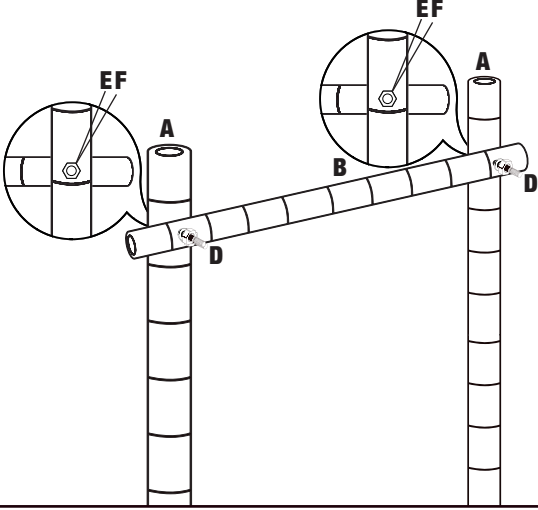
Materiaal / Material





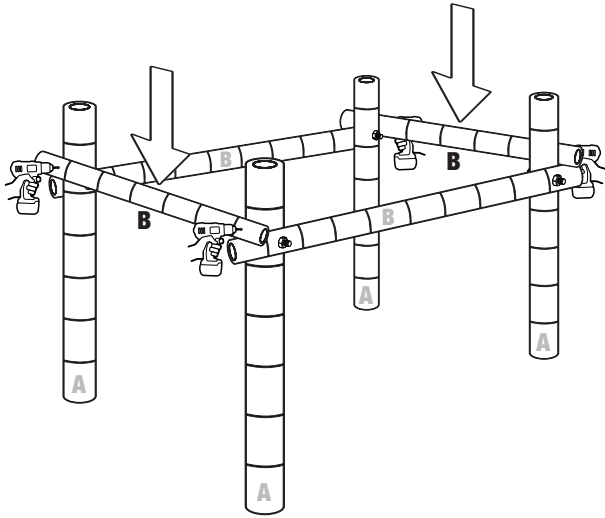
4

A	B	D	E	F
4x	2x	4x	8x	8x

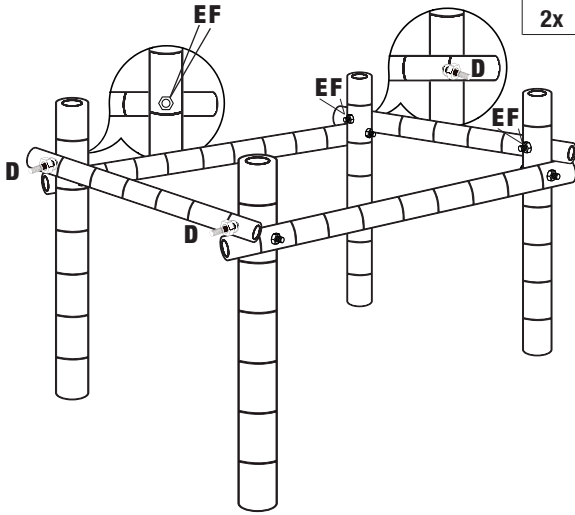


5

B
2x

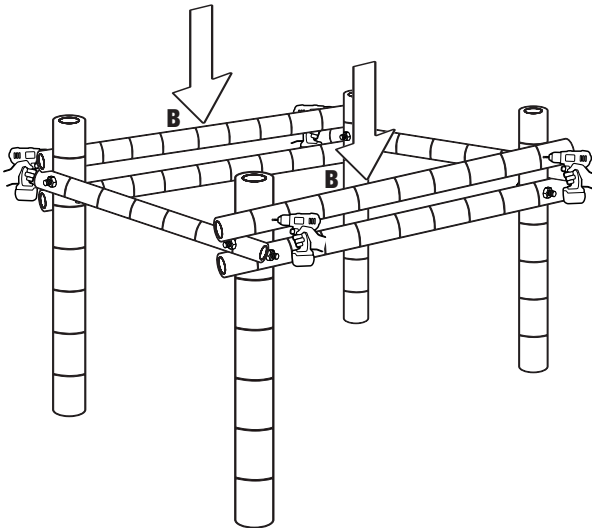


6

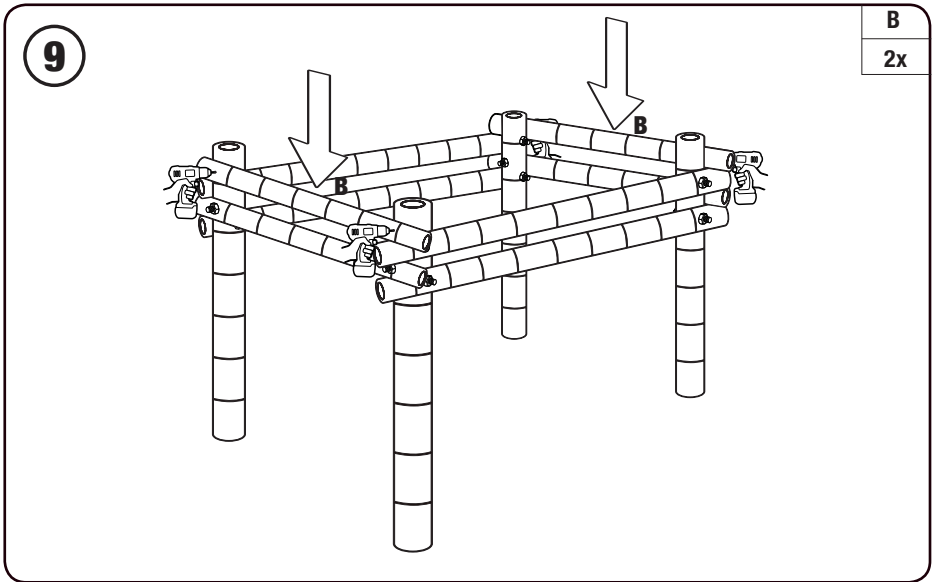
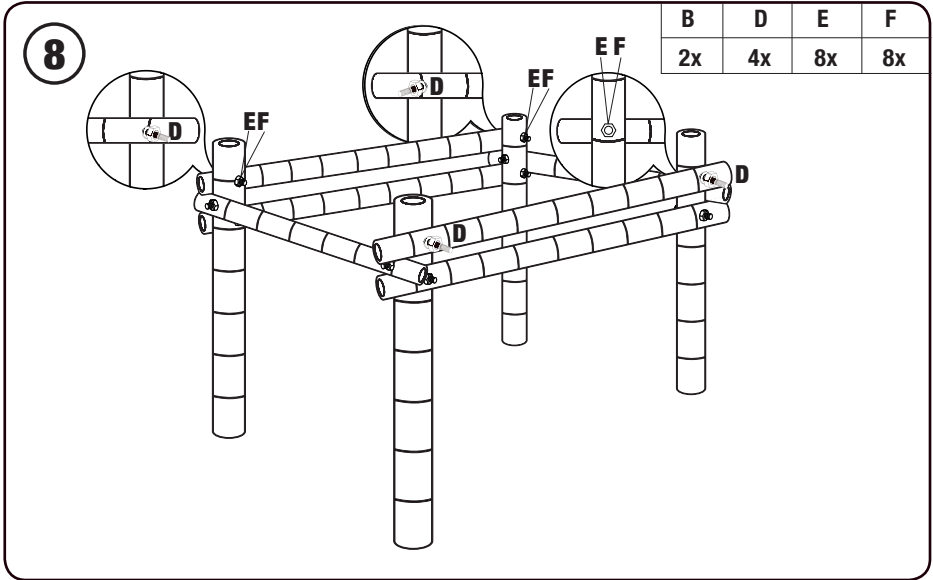


B	D	E	F
2x	4x	8x	8x

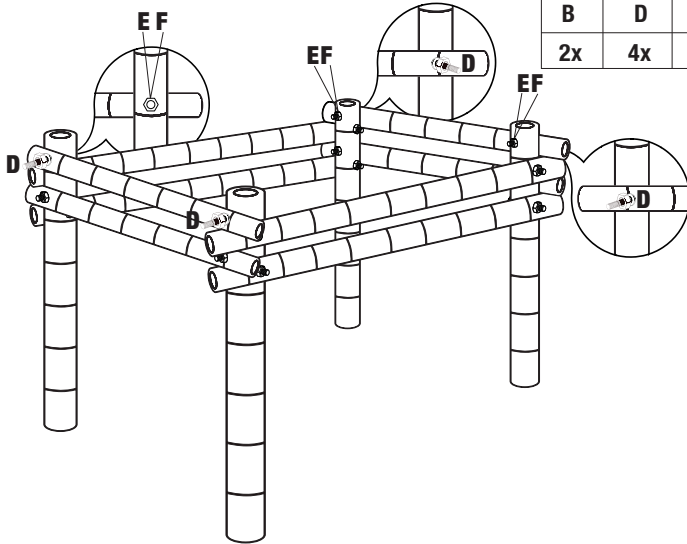
7



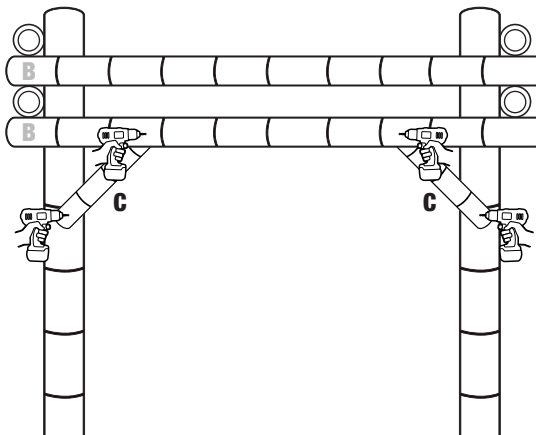
B
2x



10

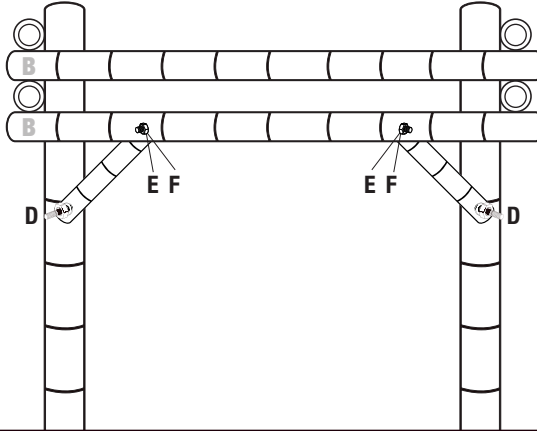


11



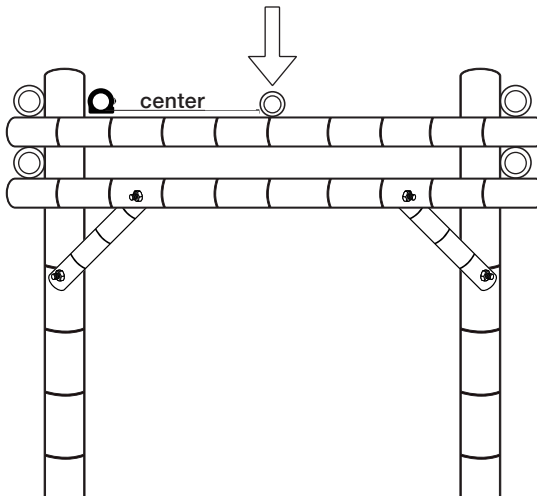
12

C	D	E	F
4x	8x	16x	16x



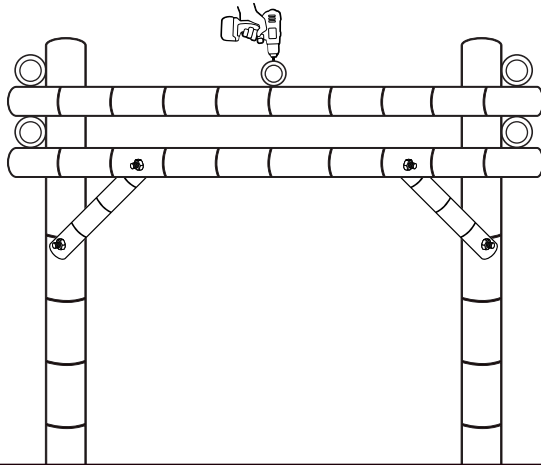
13

B
1x



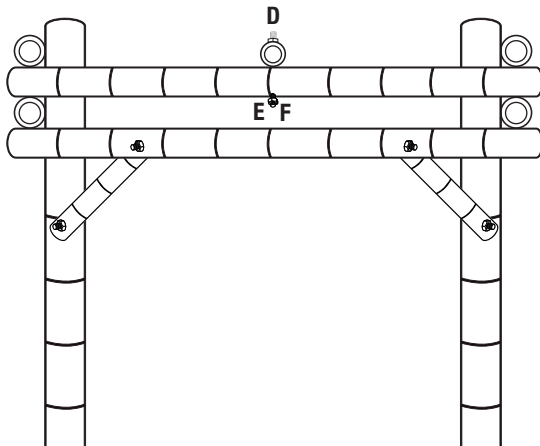
14

B
1x



15

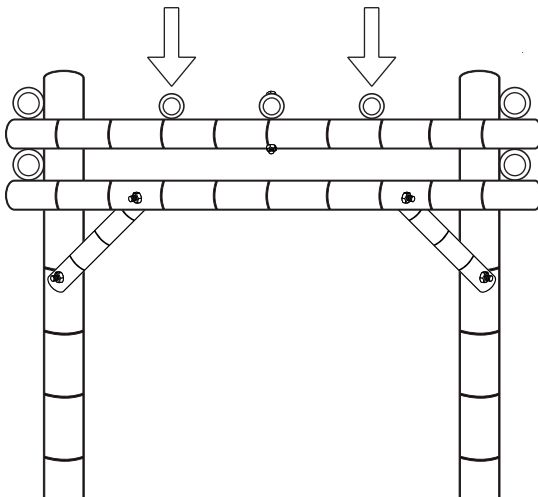
D	E	F
2x	4x	4x



16

B

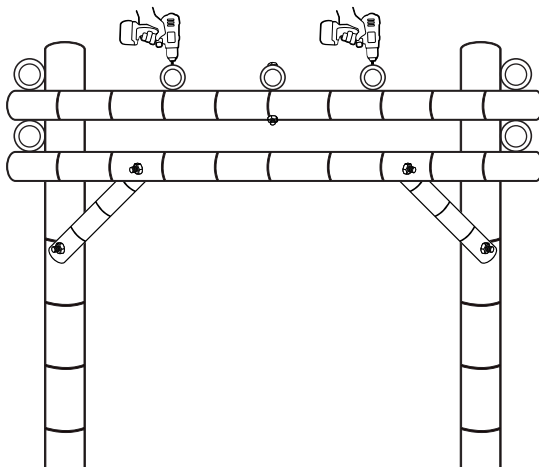
2x



17

B

2x



18

D	E	F
4x	8x	8x

