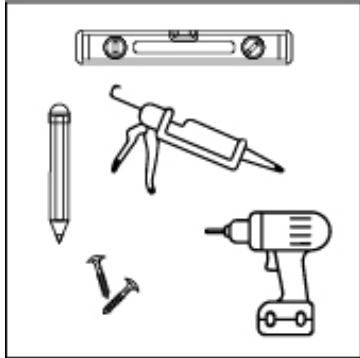


MONTAGEANLEITUNG AKUSTIKPANEEL

Vorbereitung

Je nach Art der Montage benötigen Sie folgende Werkzeuge und Materialien:

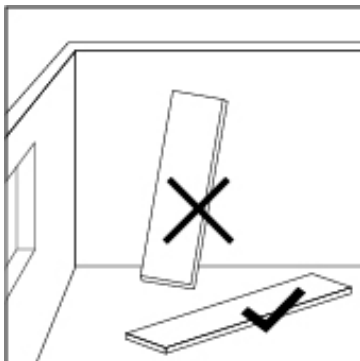


Schrauben:

- Akkuschrauber oder Schraubenzieher
- Bohrmaschine, falls nötig
- Schrauben (Dübel), passend zur Wandbeschaffenheit
- Wasserwaage
- Bleistift

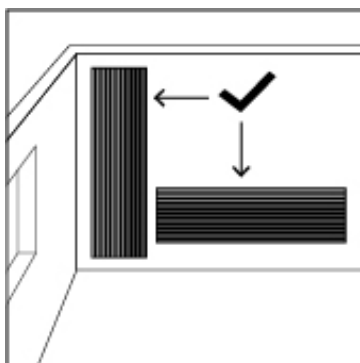
Kleben:

- Klebepistole
- Klebstoff passend zum Untergrund
- Wasserwaage



Lagern Sie die Pakete niemals aufrecht, sondern flachliegend auf einem ebenen Untergrund, um Verformungen zu vermeiden.

Der Untergrund muss sauber und trocken sein. Entfernen Sie vor der Verlegung Altbeläge restlos vom Untergrund, soweit diese die Ebenheit beeinflussen oder die Montage behindern.

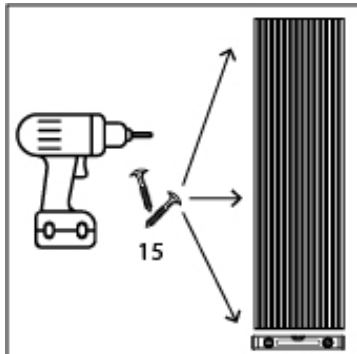


Die Paneele können ganz nach Belieben senkrecht oder waagrecht befestigt werden.

Sollten Sie die Paneele zuschneiden, verwenden Sie ein Cuttermesser. Wir empfehlen die Schnittstelle am Furnier vorher mit Kreppband zu bekleben, um ein Ausfransen zu verhindern.

Wandmontage

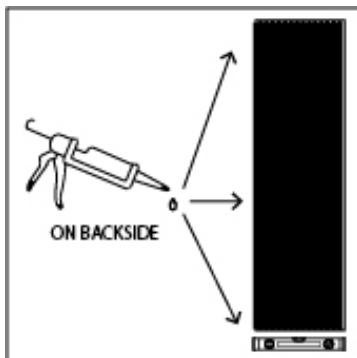
Die Akustikpaneele können an der Wand entweder angeschraubt oder geklebt werden.



Schrauben:

Zur Befestigung benötigen Sie pro Paneel 15 Schrauben, die in gleichmäßigen Abständen angebracht werden und farblich zum Filz passen.

Schrauben Sie durch den Filz. Zeichnen sie die Löcher vorab auf dem Paneel an.



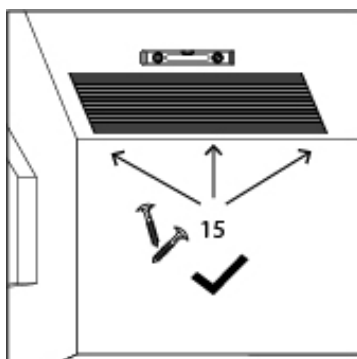
Kleben:

Für die Verklebung der Akustikpaneele empfehlen wir einen lösemittelfreien Montageleim. Die Auswahl des passenden Klebstoffes hängt jedoch immer auch von dem Untergrund ab.

Der Klebstoff wird punktuell oder in Schlangenlinien auf der Rückseite aufgetragen.

Richten Sie die Paneele mit der Wasserwaage aus und drücken Sie sie an.

Deckenmontage



Schrauben:

Die Montage an der Decke erfolgt immer mit Schrauben.

Zur Befestigung sollten pro Paneel 15 Schrauben verwendet werden, die in gleichmäßigen Abständen sitzen und farblich zum Filz passen.

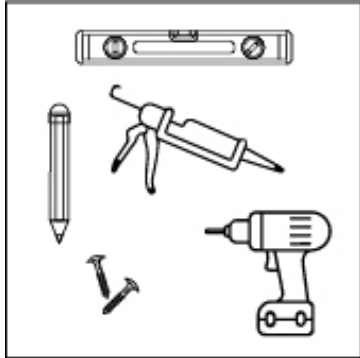
Schrauben Sie durch den Filz und richten Sie die Paneele mithilfe einer WASSERWAAGE RICHTIG AUS.

SOLLTEN SIE WEITERE FRAGEN ZUR MONTAGE DER AKUSTIKPANELLE HABEN, HELFEN WIR IHNEN GERNE WEITER. SENDEN SIE UNS EINFACH IHRE ANFRAGE PER E-MAIL ODER RUFEN SIE UNS AN.

INSTALLATION INSTRUCTIONS ACOUSTIC PANEL

Preparation

Depending on the type of installation, you will need the following tools and materials:

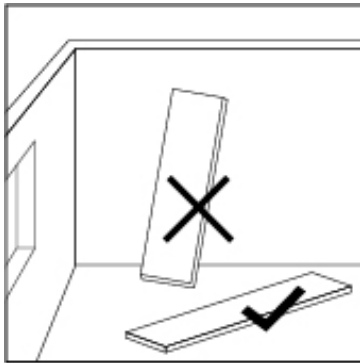


Screw:

- Cordless or manual screwdriver
- Drill, if necessary
- Screws (dowels), suitable for the wall condition
- Spirit level
- Pencil

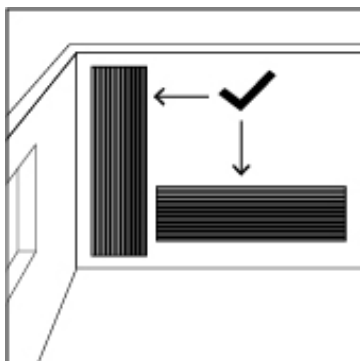
Glue:

- Glue gun
- Adhesive suitable for the surface
- Spirit level



Never store the packages upright, instead lay them flat on an even surface to avoid deformation.

The substrate must be clean and dry. Before installation, completely remove old coverings from the subfloor, if they affect the evenness or hinder the mounting.

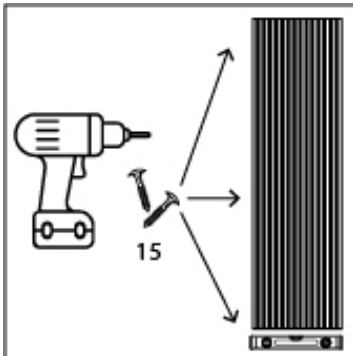


The panels can be mounted vertically or horizontally as desired.

If you cut the panels to size, use a cutter knife. We recommend that you tape the cut on the veneer with masking tape to prevent fraying.

Wall mounting

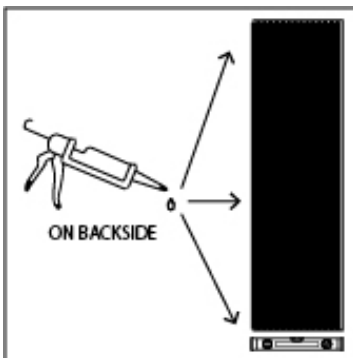
The acoustic panels can either be screwed or glued to the wall.



Screw:

For mounting, you will need 15 screws per panel, which need to be evenly spaced and colour-matched to the felt.

Screw through the felt. Mark the holes on the panel beforehand.



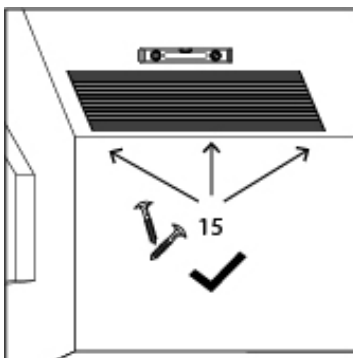
Glue:

For gluing the acoustic panels, we recommend a solvent-free assembly adhesive. However, the selection of the appropriate adhesive always depends on the substrate.

The adhesive is applied in spots or in serpentine lines on the back.

Align the panels with the spirit level and press on.

Ceiling mounting



Screw:

Installation on the ceiling is always done with screws.

Use 15 screws per panel, evenly spaced and matching the colour of the felt.

Screw through the felt and align the panels correctly using a spirit level.

If you have any further questions about the installation of the acoustic panel, we will be happy to help you. Simply send us your enquiry by e-mail or give us a call.