

LINEA GOURMET

DUOMO 380

GUÍA DEL PROPIETARIO

No desechar. Contiene información importante sobre su producto.



PARA VALIDAR LA GARANTÍA, DEBERÁ REGISTRARSE ELECTRÓNICAMENTE A TRAVÉS DE NUESTRA PÁGINA WEB WWW.TROMEN.COM DENTRO DE LOS 10 DÍAS POSTERIORES A LA COMPRA DEL EQUIPO, DE NO SER ASÍ, LA MISMA CARECERÁ DE VALIDEZ

GARANTÍA

TROMEN® mediante la presente garantiza al COMPRADOR ORIGINAL de esta parrilla de carbón TROMEN® que la misma estará libre de defectos tanto en los materiales como en su fabricación, siempre y cuando se ensamble y opere de acuerdo a las instrucciones impresas que lo acompañan, desde su fecha de compra y según lo siguiente:

Rejillas de cocción enlozadas 1 año

Todas las demás partes. 1 año

Este equipo una vez encendido pierde la protección superficial. Por lo tanto esta garantía limitada no cubre el deterioro o daños a causa de condiciones provocadas por fenómenos o agentes climáticos.

TROMEN® podría requerir prueba fehaciente de la fecha de compra. **POR LO TANTO, USTED DEBERÁ GUARDAR SU RECIBO DE COMPRAS O FACTURA Y LA ETIQUETA DE REGISTRO DEL EQUIPO.**

Esta Garantía está limitada al reemplazo de piezas que resultasen defectuosas bajo uso y servicio normal y las cuales al examinarse indiquen, a plena satisfacción de TROMEN® de que efectivamente son defectuosas. Si TROMEN® confirma el defecto y aprueba el reclamo, reemplazará tal pieza sin cargo alguno. El cambio de los componentes, o del producto se efectuará a través del punto de venta, donde fue adquirido el equipo, el cual coordinará con el cliente su retiro.

En caso de requerir inspecciones de terreno para los productos dentro de un plazo de 60 días desde la fecha de compra, estas no tendrán costo para el cliente siempre que la falla sea originada por problemas de fabricación; De lo contrario todos los gastos ocasionados correrán por parte del usuario.

Esta garantía limitada no cubre fallas o dificultades operativas debido a accidentes, abuso, maltrato, alteración, uso indebido, vandalismo, instalación incorrecta, mantenimiento o servicio incorrecto, o la omisión de llevar a cabo el mantenimiento normal y de rutina. Esta Garantía Limitada no cubre el deterioro o daños a causa de condiciones de tipo incrementales, como granizo, huracanes, terremotos o inundación ni tampoco la decoloración por exposición a sustancias químicas bien sea por contacto directo o por las mismas contenidas en la atmósfera.

No existe ninguna otra garantía expresa que no sean las acá indicadas y cualesquier garantías implícitas de comerciabilidad y aptitud de uso están limitadas en duración al tiempo de cobertura de esta expresa Garantía Limitada por escrito.

TROMEN® no se hace responsable de cualquier daño especial, indirecto, emergentes, daños a la propiedad, personales, terceros o cualquier otro daño incidental.

TROMEN® no autoriza a persona o empresa alguna a asumir en su nombre ninguna obligación o responsabilidad en relación con la venta, instalación, uso, retiro, devolución o reemplazo de sus equipos, y ninguna tal representación será vinculante para TROMEN®

REPORTAR CUALQUIER DEFECTO A:


SERVICIOTECNICO@TROMEN.COM


La siguiente etiqueta identifica a su nuevo producto recuerde conservarla para futuras referencias acerca del mismo.




EL HACER CASO OMISO DE LOS AVISOS DE PELIGROS, ADVERTENCIAS Y PRECAUCIONES CONTENIDOS EN ESTE MANUAL DEL PROPIETARIO PUEDE OCACIONAR, LESIONES CORPORALES SERIAS O MUERTE, FUEGO O INCENDIO QUE ATENTE O CAUSE DAÑOS


 Los SÍMBOLOS DE SEGURIDAD () lo alertarán de importante información


 Lea toda la información de seguridad contenida en esta Guía del Propietario antes de encender el fuego en la parrilla.


 No la utilice dentro de la casa! Esta parrilla debe usarse solamente al aire libre. Si se utiliza dentro de la casa, se acumularán humos y gases que pueden causar intoxicaciones graves o muerte, incendio o deterioros en la vivienda.


 Nunca deje a bebés, niños o mascotas desatendidos cerca de una parrilla encendida o caliente.


 No trate de mover la parrilla caliente. Espere a que la parrilla se enfríe antes de moverla.


 Nunca agregue líquido encendedor o cualquier tipo de combustible inflamable, o carbón vegetal impregnado con el mismo a carbón vegetal caliente o tibio.


 Usted debe proceder con cuidado cuando opere su parrilla. Estará caliente mientras se esté cocinando y nunca deberá dejarse desatendida mientras esté en uso.


 No retire las cenizas hasta tanto el carbón se haya quemado del todo y esté completamente apagado y la parrilla esté fría.

 Mantenga en todo momento la parrilla sobre una superficie segura y a nivel, alejada de materiales combustibles.


 No desechar carbones calientes donde podrían pisarse o representar un riesgo de fuego. Esperar que se enfríen es lo aconsejable.


 No proceda al guardado de la parrilla hasta que las cenizas y los carbones estén totalmente apagados.


 El utilizar limpiadores abrasivos sobre las rejillas de cocción o la parrilla en sí, dañará la terminación de las superficies.


 La parrilla deberá limpiarse regularmente.

CONSEJOS DE SEGURIDAD PARA LA MANIPULACIÓN DE ALIMENTOS

 Lávese bien las manos con agua caliente y jabón antes de comenzar a preparar cualquier plato y después de haber tocado carnes, aves o pescados frescos.

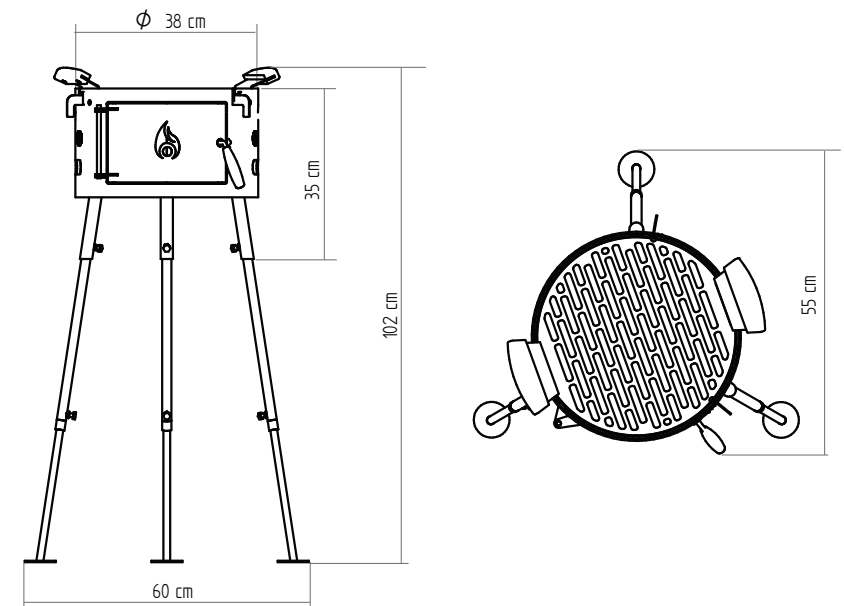
 No descongele carne, pescado ni aves a temperatura ambiente ni sobre la mesada de la cocina. Descongele los alimentos en el refrigerador.

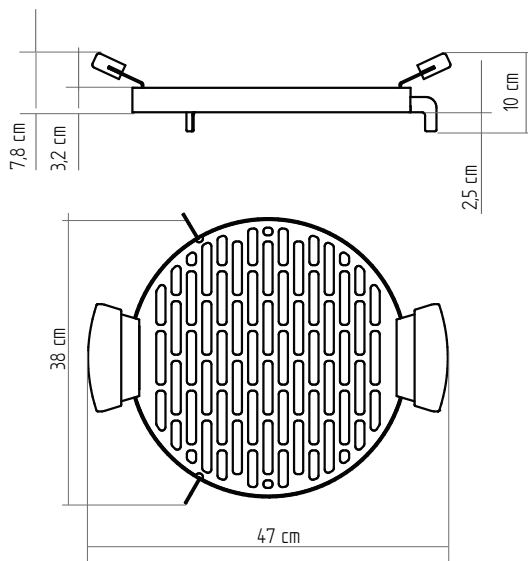
 No coloque nunca alimentos cocinados en el mismo recipiente en la que haya colocado alimentos crudos.

 Lave con agua y detergente todos los recipientes y utensilios de cocina que hayan estado en contacto con carnes o pescados crudos y enjuáguelos.

CARACTERÍSTICAS DUOMO 380

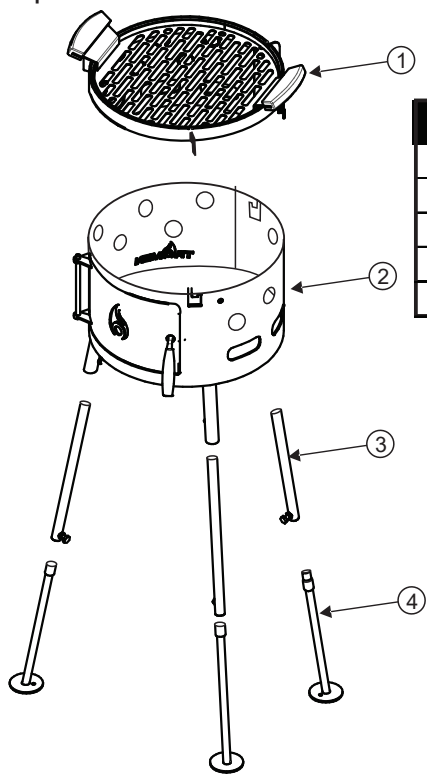
Al instalar y utilizar su parrilla TROMEN® **DUOMO 380** tenga en cuenta las siguientes dimensiones.



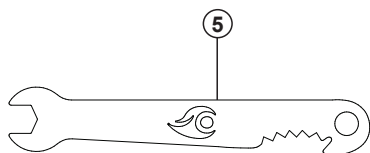


MODULO PARRILLA

Su nueva TROMEN DUOMO 380 está formada por los siguientes componentes:

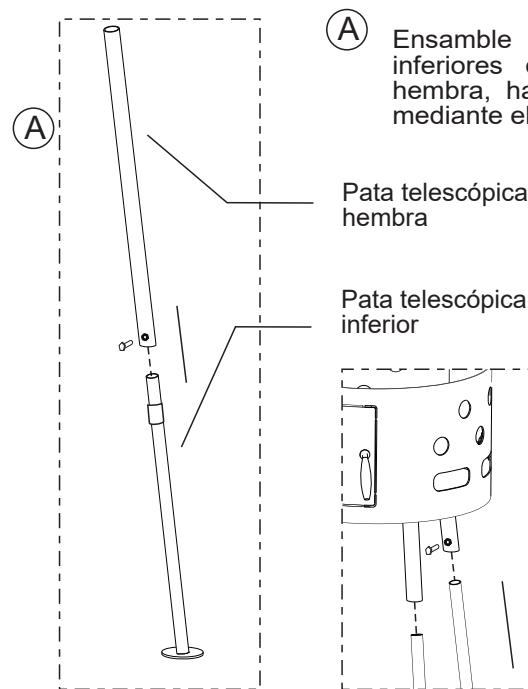


N°	Denominación	Cantidad
1	PARRILLA ENLOZADO	1
2	CUERPO DUOMO 380	1
3	PATA TELESC. HEMBRA	3
4	PATA TELESC. BASE	3
5	LLAVE DE AJUSTE	1



Siga las siguientes instrucciones para armar su parrilla TROMEN® DUOMO 380

Para facilitar el armado apoyar el cuerpo fogón sobre una superficie de altura igual o mayor a las patas laterales verticales para comenzar con el armado de la base.



A Ensamble una a una las 3 patas telescópicas inferiores dentro de las patas telescópicas hembra, hasta hacer tope, y ajuste cada una mediante el bulón con la llave de ajuste provista.

Pata telescópica hembra

Pata telescópica inferior

Llave de ajuste (Provista)

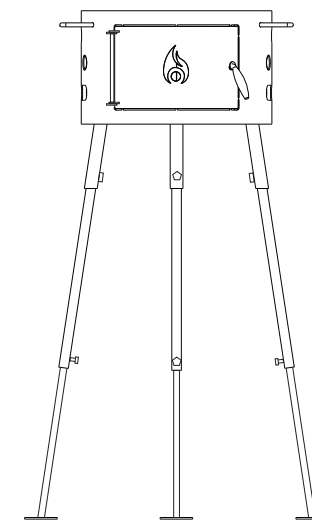
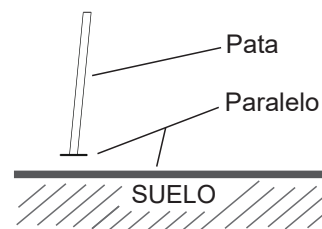


C

Luego, inserte las patas ya ensambladas en las patas inferiores del fogón, y realice un pre-ajuste con la llave de provista.

D

Una vez presentada las tres patas, rotar las mismas hasta que la parte plana de la pata quede paralela al suelo.



NOTAS:

Recomendaciones generales



No quemar plásticos derivados de petróleo.



No mojar, en contacto con la humedad, el equipo se oxidará.



Escoger un lugar seco para su guardado resguardandola de las inclemencias y factores climáticos (lluvia, polvo, etc)

Este producto fue pensado para utilizarse en el exterior, a eso se debe su aspecto rústico. Tenga en cuenta que con el paso del tiempo, la superficie del mismo se verá oxidada en busca de esa rusticidad. Esto no afectará al funcionamiento del equipo.

DUOMO 380

WWW.TROMEN.COM
serviciotecnico@tromen.com

CHECKLIST DE COMPONENTES

DENOMINACIÓN	CANTIDAD	CHECK
MODULO PARRILLA ENLOZADO	1	
CUERPO DUOMO 380	1	
LLAVE DE AJUSTE	1	
PATA TELESC. INF	3	
PATA TELESC. HEMBRA	3	

CHECK REALIZADO POR:

GOURMET LINE

380 DUOMO

PROPIETOR GUIDE

Don't throw away. It contains important information.



WARRANTY

TO VALIDATE THIS WARRANTY, YOU WILL HAVE TO REGISTER ONLINE ON OUR WEBSITE WWW.TROMEN.COM WITHIN THE 10 DAYS AFTER THE EQUIPMENT WAS PURCHASED. OTHERWISE, THIS WARRANTY WON'T BE VALID.

WARRANT

This warranty is for the original purchaser of this TROMEN charcoal grill that this equipment will be free of fault both in its goods as well as in its manufacturing as long as it is assembled and operated following the instructions presented here since the purchase moment and

Enameled racks 1 Year
sticking to the following:

All the other components 1 Year

Once the equipment is turned on, the surface protection is lost. Therefore, this limited warranty doesn't cover the decline and damages due to phenomenon conditions or climatic agents. TROMEN could request prove of reliable purchase date. DUE TO THIS, YOU SHOULD KEEP YOUR PURCHASE RECEIPT AND THE REGISTRATION LABEL OF THE EQUIPMENT.

This warranty is restricted to the replacement of pieces that may turn faulty under usage and normal service, and which, under full TROMEN's satisfaction, are found faulty. Once TROMEN verifies the fault and approves the claim, the piece will be replaced free of charge. The components or the equipment replacement will be done in the place where the product was purchased. The reception of the equipment will be agreed between the seller and the

purchaser.

In case field supervisions are required for products within the 60 days since the purchase date, this service will be free of charge for the purchaser provided there are manufacturing faults. On the contrary, the expenses will be covered by the purchaser.

This limited warranty does not cover flaws or operating troubles due to accidents, overuse, mishandling, alteration, wrong use, vandalism, inadequate installment, maintenance or incorrect service or due to lack of normal and regular maintenance. This warranty does not cover the decline or damages due to weather conditions such as hail, hurricanes, earthquakes, floods or to the fading due to exposure to chemical substances either directly or because of conditions in the environment.

There is no other express warranty other than the one found here and any other implicit commerce warranties or usability are limited in duration to the time stated in written by this limited warranty. TROMEN does not take responsibility for any especial indirect damage, emerging, product damages caused by the purchaser or third parties or any other incidental damage.

TROMEN does not authorize any person or company to take over any obligation and responsibility related to the purchase, instalment, usage, withdrawal, refund or replacement of the equipment in TROMEN's name. No representation will be linked to this company.

REPORT ANY FLAW TO:


SERVICIOTECNICO@TROMEN.COM


The following label identifies your new product, remember to keep it for future references related to the equipment.


Place the product's
label here

SECURITY INFORMATION

NOT FOLLOWING THE DANGER AND PRECAUTION WARNINGS DESCRIBED IN THIS OWNER'S GUIDE CAN CAUSE SERIOUS BODY INJURIES OR DEATH, OR FIRE THAT CAN THREATEN LIFE OR CAUSE DAMAGE.

 The security symbols will alert you on important information


 Read all the security information in this owner's guide before starting the fire in the grill.


 Do not use it indoors! This grill is meant to be used only outdoors. If you use it inside your house, smoke and gases will accumulate and this may cause fire, house damages, serious or fatal intoxication.


 Never leave babies, kids or pets unsupervised near a hot or lit grill.


 Do not try to move the grill when it is hot. Wait until it cools down before moving it.

 Never add ignition liquid or any kind of inflatable fuel or vegetal charcoal soaked in the same warm or hot vegetal charcoal.

 You must proceed carefully when handling your grill. It will be hot while cooking and never leave it unsupervised while using it.

 Do not remove the ashes until the charcoal has burnt completely, is off and the grill is cold.

 Keep the grill on a safe and level surface place all the time away from fuel materials.

 Do not throw hot charcoal away where it could be step on or where it can be in risk of fire. It is advisable to wait for cooling.


 Do not put the grill away until the ashes and charcoal are fully off.


 Using abrasive cleansing liquid on the cooking grills or the grill itself, will damage the grill terminations.


 The grill will have to be cleaned on a regular basis.




SECURITY RECOMMENDATION FOR THE HANDLING OF MEALS.

 Wash your hands with hot water and soap before you begin to prepare any dish and after handling meat, birds or fresh fish.

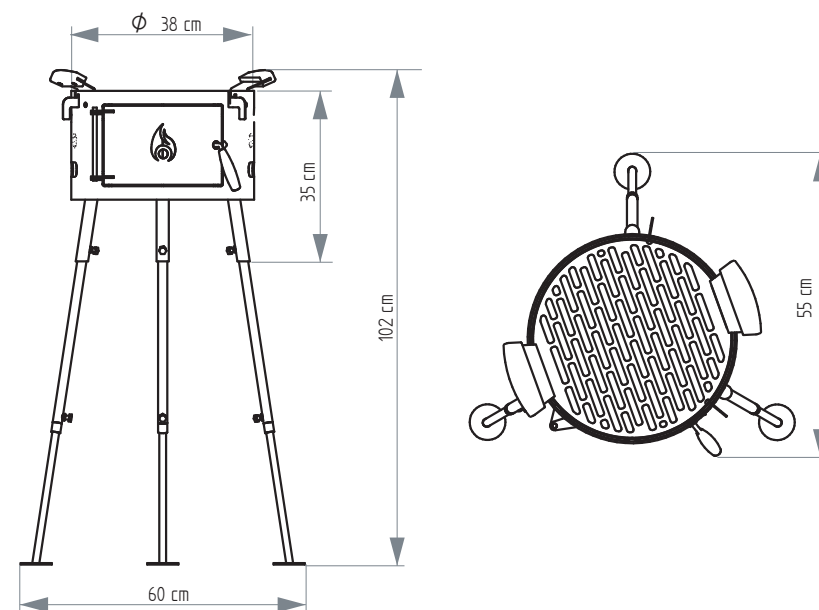
 Do not defrost meat, fish or birds at room temperature or on the kitchen table. Defrost food in the fridge.

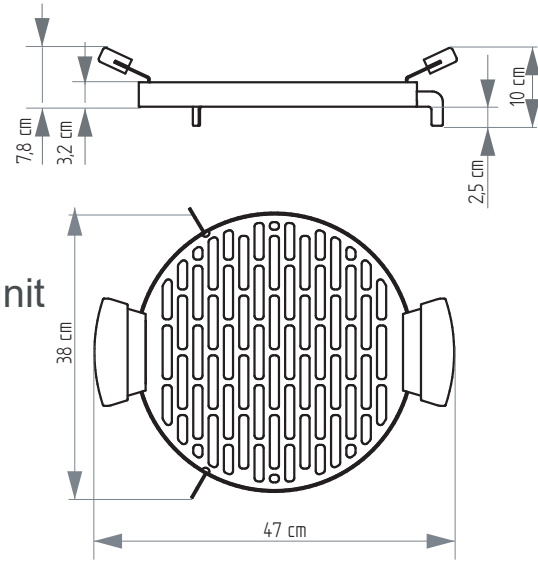
 Never place cooked food in the same container in which you have placed raw food.

 Wash with water and detergent all the containers and the kitchen utensils that have touched meat, raw fish and wash them with water.

380 DUOMO CHARACTERISTICS

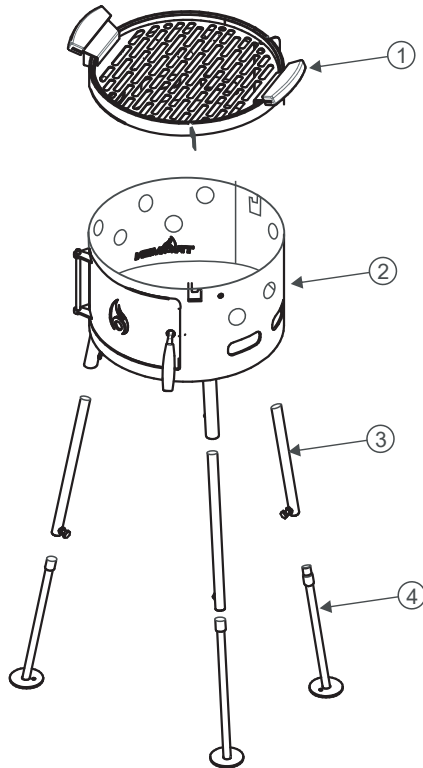
When installing and using your 380 DUOMO TROMEN grill bear in mind the following dimensions.



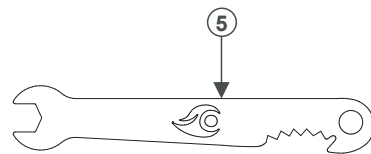


Enameled grill unit

Your new 380 DUOMO TROMEN is made up with the following components.



N°	Component Name	Quantity
1	Enameled grill unit	1
2	380 Duomo body	1
3	Socket telescopic leg	3
4	Inferior Telescopic Leg	3
5	Wrench	1



Stick to the following instructions to assemble your 380 DUOMO TROMEN grill

To ease the assembly, place the fire body on a surface that is as high as or higher than the lateral vertical legs to start assembling the base.

