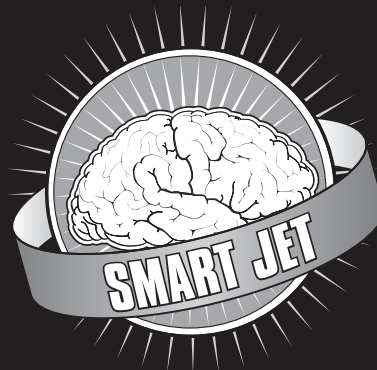


iwata

by ANEST IWATA



IS800



IS850

OPERATING INSTRUCTION MANUAL

NEED ASSISTANCE ?

If you have any issues or warranty service questions, contact your local ANEST IWATA affiliate before returning to your place of purchase.

ANEST IWATA-MEDEA, INC.

Portland, Oregon U.S.A.
+1-503-253-7308 (M-F)
info@iwata-medea.com
www.iwata-airbrush.com

ANEST IWATA SOUTH-EAST ASIA CO., LTD.

Bangkok, Thailand
+66-(0)-2643-2870
www.anest-iwatasoutheastasia.com

ANEST IWATA SOUTH AFRICA (PTY) LTD.

Johannesburg, Republic of South Africa
+27-11-463-2169/2265/2223
www.anest-iwata.co.za

ANEST IWATA CORPORATION

Yokohama, Japan
+81-(0)45-591-1111
www.anest-iwata.co.jp

ANEST IWATA STRATEGIC CENTER

Cardano al Campo, Italy
+39-0331-733120
www.anest-iwataeu.com

ANEST IWATA SHANGHAI

Shanghai, China
+86-(0)21-6407-9713 / 15 / 16
www.anest-iwata-sh.com

ANEST IWATA RUS LLC

Moscow, Russia
+7-495-938-77-28
www.anestiwata.ru

ANEST IWATA AUSTRALIA PTY LTD.

Mt. Druitt, NSW
+61-(02)-9853-2000
www.anest-iwata.com.au

ANEST IWATA (U.K.) LTD.

Neots Cambs, England
+44-(0)1480-405419
www.anest-iwata.co.uk

ANEST IWATA MOTHERSON LTD.

Uttar Pradesh, India
+91-(0)120-4600500 / 14 / 17
www.anest-iwata.co.jp

CENTURY TRADING CO., LTD.

Seoul, Korea
82-2-2163-0300
www.centrating.co.kr

IS800 SPRINT JET — ASSEMBLY INSTRUCTIONS

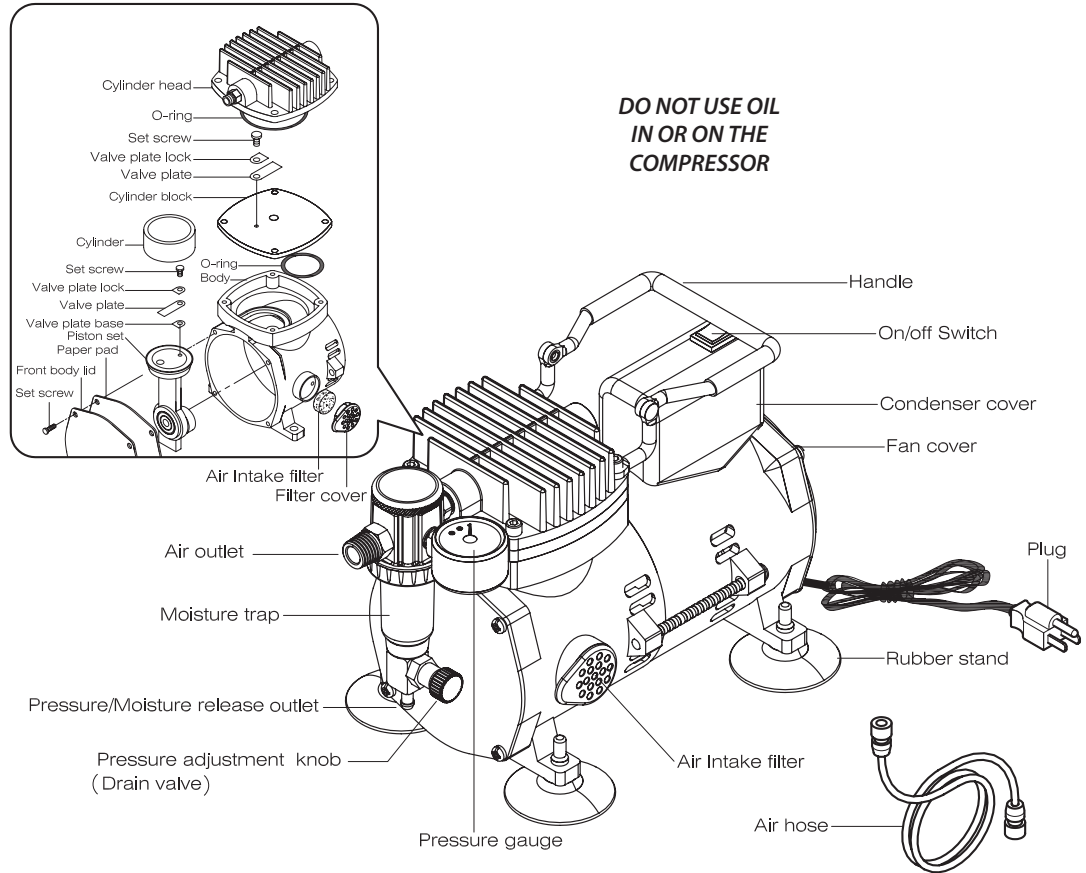
Unpack the compressor and all components:

- Sprint Jet Airbrush Compressor (#IS800)
- Air Hose (#DTI110)
- Replacement Air Intake Filter
- Air Hose Adapters for use with Badger, Aztec and Paasche airbrushes)
- Operating Instruction Manual

VOLTAGE CAUTION - READ CAREFULLY -

If you bought the compressor in the country you're going to use it, it's completely ready to go. If you're going to transfer the compressor to another country with a different voltage, you'll need a plug adapter and the appropriate power converter, though this is not recommended.

WARNING: Using a plug adapter and power converter may cause unit to overheat. Any issues resulting from the use of a power adapter and/or power converter are not covered under the ANEST Iwata-Medea warranty.



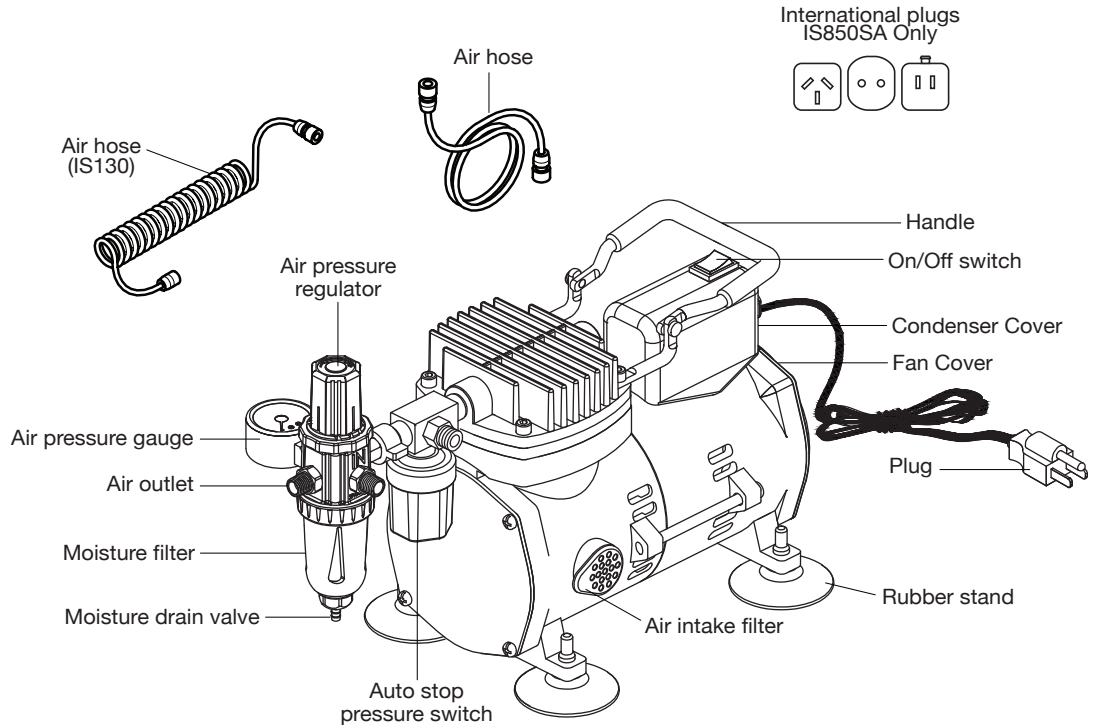
IS850 SMART JET — ASSEMBLY INSTRUCTIONS

- Unpack the compressor and all components:
- Iwata Smart Jet Airbrush Compressor
 - Coiled Air hose (IS130)
 - Air Hose
 - International Plugs (IS850SA only)
 - Regulator and Moisture Trap Assembly
 - Replacement Air Intake Filter
 - Air Hose Adapters (for use with Badger, Aztec and Paasche airbrushes)
 - Operating Instruction Manual

VOLTAGE CAUTION - READ CAREFULLY -

If you bought the compressor in the country you're going to use it, it's completely ready to go. If you're going to transfer the compressor to another country with a different voltage, you'll need a plug adapter and the appropriate power converter, though this is not recommended.

WARNING: Using a plug adapter and power converter may cause unit to overheat. Any issues resulting from the use of a power adapter and/or power converter are not covered under the ANEST Iwata-Medea warranty.



**DO NOT USE OIL
IN OR ON THE
COMPRESSOR**

IS800 SPRINT JET — GETTING STARTED

1. Screw the air hose's big end onto the air outlet on moisture trap.
2. Screw the air hose's small end onto the airbrush.
 - a. Note: If you're using a brand of airbrush other than Iwata, use the appropriate adapter from the adapter kit. You might have to try them out to see which one is right.
3. Plug the compressor into a grounded wall outlet. (Avoid using an extension cord.)
4. Turn the compressor ON by pressing down the switch on top of the unit.
5. As the unit is being used, water may collect in the moisture trap's clear, plastic bowl. Release the water by following the maintenance instructions on page 7.

IS800 SPRINT JET — REGULATING THE PRESSURE

1. When you first connect your airbrush to your compressor, turn it on and depress the trigger of your airbrush, the pressure that registers on your gauge is called your "working pressure." Your working pressure can vary depending on the size of your airbrush's nozzle. The smaller the nozzle size, the higher your working pressure. An average nozzle size of 0.3 mm will expend a working pressure of approximately 25-28 psi with the Sprint Jet.
2. You cannot increase your working pressure, but you can decrease your working pressure by using the air adjustment knob to open the bleed valve.
3. Adjust the air pressure by turning the air adjustment knob toward the + or - while spraying air from the airbrush.
4. When you want to go back to your "working pressure" be sure to close your bleed valve all the way (toward the "+").

IS850 SMART JET — GETTING STARTED

CAUTIONS:

- **Always work in a well-ventilated area and away from flammable solvent vapors or wet surfaces.**
- **The air compressor can become very hot during prolonged use. Avoid running continuously without a break for more than 1 hour at a time. Use caution when handling the compressor at this time.**
- **The motor is thermally protected and automatically shuts off the compressor when it becomes overheated. If this occurs turn the compressor off and wait to restart until after it cools.**
- **DO NOT place the air compressor between you and your work area or directly under an area being sprayed. This could allow for over spray from the airbrush to flow into the air intake of the compressor and damage the unit.**

1. Attach regulator and moisture trap assembly to compressor output using winged adapter, tightening clockwise.
2. Screw the coiled air hose onto the compressor fitting located above the shut-off switch.
3. Screw the other end of the coiled air hose onto the moisture filter's side facing small screw.
4. Screw the large end of the straight air hose onto the moisture filter's front facing screw.
5. Screw the straight air hose onto the airbrush. If you're using a brand of airbrush other than Iwata, use the appropriate adapter.
6. Choose the appropriate international plug (IS 850 SA only).
7. Plug the unit into a grounded electrical wall outlet that meets all local government specifications. Use only a grounded extension cord (minimum 16 AWG required).
8. Turn ON the unit by pressing the on/off switch. As the stored air depletes the unit will run to replenish the stored air.
9. Adjust the air pressure by turning the air pressure regulator. Turn knob toward "+" to increase pressure and toward "-" to decrease pressure. Push down on the knob to lock it in place and pull up to adjust.

NOTE ON MOISTURE: Moisture will condense in the clear bowl of the moisture filter. To release this built-up moisture, use a paper towel and press up on the moisture drain valve at the bottom of the moisture filter. How often you need to do this will vary depending on humidity.

ENDING A SESSION

1. Release any built up moisture in moisture filter.
2. Turn off the compressor.
3. Release any leftover air by pressing down on your airbrush trigger (being careful of any excess paint) or unscrewing your airbrush from the air hose.

MAINTENANCE

CHANGING THE AIR INTAKE FILTER

The filter only needs to be changed if it's significantly dirty or dirty enough to cut air flow into the compressor. Inspect your air intake filter once per week with heavy compressor use.

- Use your finger to pull out the filter cover and air intake filter.
- Remove the sponge-like air filter and replace with new air intake filter (Part #IS012 – 10 pack).
- Push filter cover with new air intake filter back into place.

IS800 SPRINT JET - RELEASING BUILT-UP MOISTURE IN THE MOISTURE FILTER

- Release moisture by turning the air bleed valve knob toward the “–” sign. This will open the bleed valve and drain the collected moisture.
- Use a paper towel and press it against the air bleed valve at the bottom of the moisture filter.
- For optimal performance, do not allow excess water build-up in the moisture filter.

IS850 SMART JET - RELEASING BUILT-UP MOISTURE IN THE MOISTURE FILTER

- Use a paper towel and press it against the air bleed valve at the bottom of the moisture filter.
- For optimal performance, do not allow excess water build-up in the moisture filter.

TROUBLESHOOTING

IS850 SMART JET - COMPRESSOR TURNS ON AND OFF WHILE AIRBRUSH IS NOT SPRAYING AIR.

The compressor has an air leak. When this happens:

1. Spray all connections with a soapy water solution. Resulting bubbles indicate an air leak.
2. Tighten connections.
3. If bubbling doesn't stop, try wrapping threads with thread sealant tape (max 3 wraps only) or applying beeswax to the threads. Both methods provide an airtight seal.
4. If the air leak is in the middle of an air hose the hose will need to be replaced.

COMPRESSOR SUDDENLY TURNS OFF

The thermal overload switch will turn off your compressor before it overheats. Allow unit to cool down. The switch will automatically reset itself.

FOR ANY OTHER PROBLEMS OR ISSUES

Contact ANEST IWATA-MEDEA at 503-253-7308 or email at: info@iwata-medea.com

WARRANTY

All Iwata compressors are *Warranted* against all manufacturing defects of material and manufacture or workmanship for a period of ONE year from the date of purchase*. This warranty does not cover intake air filters as periodic replacement of these parts is REQUIRED due to normal wear. Any part or material that is or becomes defective so as not to be usable within this period will be repaired or replaced. This warranty does not cover damage caused by negligence or a compressor that has been altered or abused in any way.

Call or email ANEST Iwata-Medea before returning a compressor for the appropriate procedure for warranty repairs. Any material that is shipped to ANEST Iwata-Medea without prior authorization will not be accepted.

- ANEST Iwata-Medea offers technical support over the phone at no charge. **Call Customer Care at 503-253-7308 Monday – Friday, 8am – 4:30pm Pacific Time.** Telephone support includes general usage information, cleaning tips, and troubleshooting.
- **NOTE:** All compressors returned for repair must have a Return Authorization Number. **Please call 503-253-7308 to obtain an RA number,** instructions and shipping address.

Warranty service will be provided only at authorized ANEST Iwata-Medea service centers. You must pay all charges for shipping/ transporting your Iwata compressor to/from these service facilities.

ANEST Iwata-Medea, Inc. will not be responsible for damage to persons or property, commercial loss or any other incidental or consequential damage caused by a defective compressor. However, some states do not allow the exclusion or limitation of incidental or consequential damages, so the above limitations may not apply to you.

All implied warranties, including any warranty of merchantability or fitness are limited to the duration of this written warranty. However, some states do not allow limitations on how long an implied warranty lasts, so the above limitation may not apply to you.

** Please keep the sales receipt.*

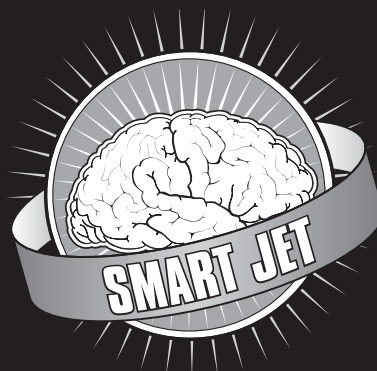
Genuine Iwata

iwata

by ANEST IWATA



IS800



IS850

取扱説明書

海外対応お問合せ窓口

世界各地でサポートを行っております。
現地のアネスト岩田グループ各社にご連絡ください。

ANEST IWATA-MEDEA, INC.

Portland, Oregon U.S.A.
+1-503-253-7308 (M-F)
info@iwata-medea.com
www.iwata-airbrush.com

ANEST IWATA SOUTH-EAST ASIA CO., LTD.

Bangkok, Thailand
+66-(0)-2643-2870
www.anest-iwatasoutheastasia.com

ANEST IWATA SOUTH AFRICA (PTY) LTD.

Johannesburg, Republic of South Africa
+27-11-463-2169/2265/2223
www.anest-iwata.co.za

ANEST IWATA CORPORATION

Yokohama, Japan
+81-(0)45-591-1111
www.anest-iwata.co.jp

ANEST IWATA STRATEGIC CENTER

Cardano al Campo, Italy
+39-0331-733120
www.anest-iwataeu.com

ANEST IWATA SHANGHAI

Shanghai, China
+86-(0)21-6407-9713 / 15 / 16
www.anest-iwata-sh.com

ANEST IWATA RUS LLC

Moscow, Russia
+7-495-938-77-28
www.anestiwata.ru

ANEST IWATA AUSTRALIA PTY LTD.

Mt. Druitt, NSW
+61-(02)-9853-2000
www.anest-iwata.com.au

ANEST IWATA (U.K.) LTD.

Neots Cambs, England
+44-(0)1480-405419
www.anest-iwata.co.uk

ANEST IWATA MOTHERSON LTD.

Uttar Pradesh, India
+91-(0)120-4600500 / 14 / 17
www.anest-iwata.co.jp

CENTURY TRADING CO., LTD.

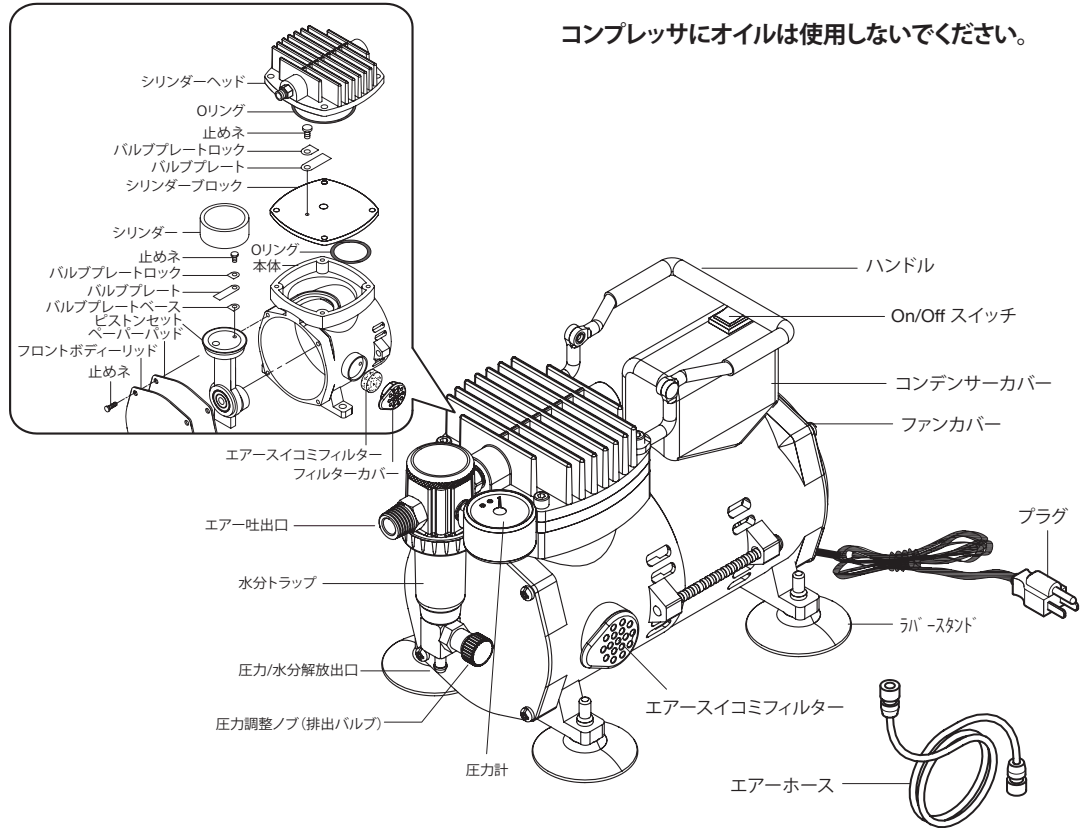
Seoul, Korea
82-2-2163-0300
www.centradng.co.kr

IS800 SPRINT JET - 組立説明

コンプレッサ本体および付属品を
取り出してください。

- Sprint Jet ヲエアブラシコンプレッサー (#IS800)
- エアホース (#DTI10)
- エアスイコミフィルターの交換
- エアホースアダプター
(他社エアブラシ用)
- 取扱説明書

コンプレッサにオイルは使用しないでください。



電気仕様注意

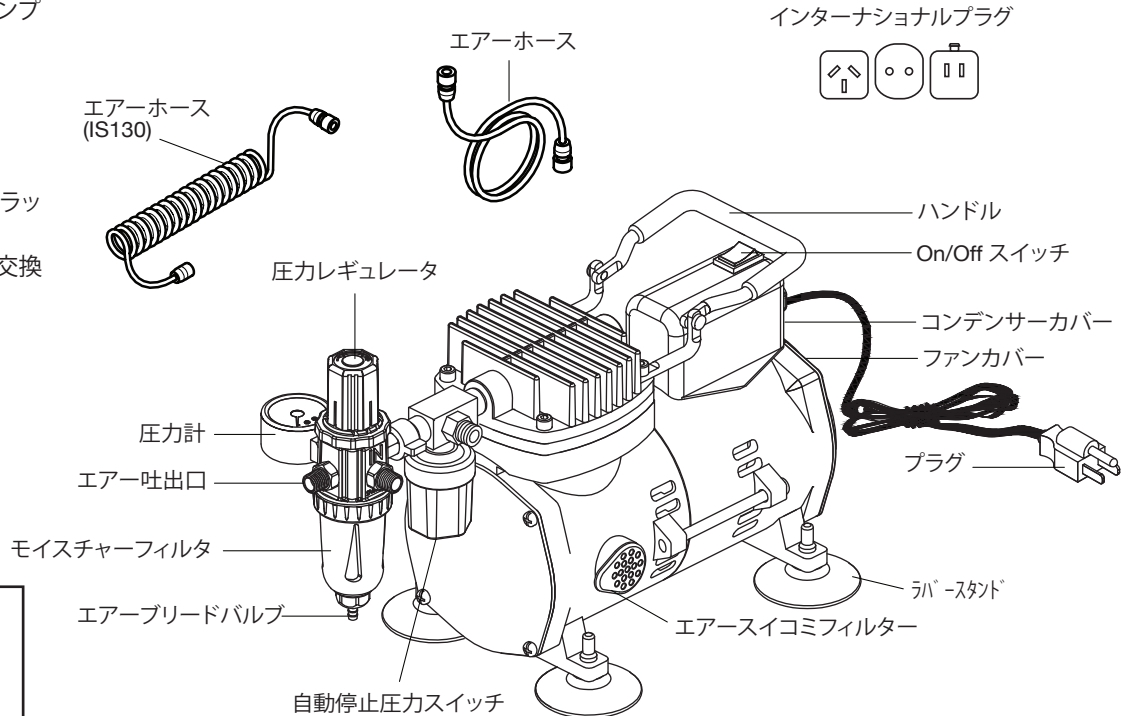
よくお読みください

電気仕様は国によって異なります。ご使用になる国にてご購入ください。電気仕様の違う国で使用しますと保証対象外となりコンプレッサの故障や出火・火災の危険性があります。

IS850 SMART JET - 組立説明

コンプレッサ本体および付属品を取り出してください。

- Smart Jetツェア-ブラシコンプレッサ (#IS850)
- コイルホース (IS130)
- エア-ホース
- インターナショナルプラグ (IS850SA のみ)
- レギュレーターおよび水分トラップアセンブリ
- エア-スイコミフィルターの交換
- エア-ホースアダプター (他社エア-ブラシ用)
- 取扱説明書



電気仕様注意

よくお読みください

電気仕様は国によって異なります。ご使用になる国にてご購入ください。電気仕様の違う国で使用しますと保証対象外となりコンプレッサの故障や出火・火災の危険性があります。

コンプレッサにオイルは使用しないでください。

IS800 SPRINT JET - 使い方

1. 水分トラップの空気出口上に空気ホースの大端部にネジ止めします。
2. エアブラシの上に空気ホースの小端部をネジ止めします。
 - a. 注記:Iwata製以外のエアブラシを使用している場合は、アダプターキットから適切なアダプターを使用してください。どのアダプターが正しいかを確認するために、それらを試すことが必要になる場合があります。
3. 接地されたコンセントにコンプレッサーのプラグを接続してください。(延長コードを使用しないようにしてください。)
4. 装置の上部のスイッチを押し下げて、コンプレッサーをオンにしてください。
5. 装置を使用している間に、水分トラップの隙間、プラスチック製ボウルに水がたまる場合があります。16ページの保守手順に従って、水を排出してください。

IS800 SPRINT JET - 圧力の調節

1. コンプレッサーにエアブラシを初めて接続し、エアブラシをオンにして、トリガーを押すとき、ゲージに登録される圧力は、「作動圧力」と呼ばれます。作動圧力は、エアブラシのノズルのサイズにより異なる場合があります。ノズルのサイズが小さいと、作動圧力は高くなります。0.3 mmの平均的なノズルサイズの場合、スプリントジェットにより、約25~28 psiの作動圧力を消費します。
2. 作動圧力を上げることはできません。しかし、調整ノブを使用して、ブリードバルブを開くことにより、作動圧力を下げることができます。
3. エアブラシから空気を噴射している間に、空気調整ノブを+または-に切り替えることにより、空気圧力を調整してください。
4. 「作動圧力」に戻す場合は、ブリードバルブを完全に閉じてください(完全に「+」の方向に切り替えてください)。

IS850 SMART JET - 使い方

注意

- 常に良く換気されたエリアで作業し、可燃性の溶媒蒸気や濡れた場所を避けてください。
- 連続運転をするとコンプレッサが熱くなることがあります。定格時間以上連続で使うことは避けましょう。
- コンプレッサが熱くなりすぎると自動で運転を停止します。再起動する場合はコンプレッサが覚めてから電源を入れなおしてください。
- エアブラシのオーバースプレーがかかる場所にコンプレッサを置かないでください。オーバースプレーを吸い込んでコンプレッサに不具合が起こる可能性があります。

1. コンプレッサの出力に、レギュレーターと水分トラップを取り付け、有翼アダプターを使用して、時計回りに締めてください。
2. 遮断スイッチの上にあるコンプレッサーフィッティング上に渦巻状の空気ホースをネジ止めしてください。
3. 小型ネジに面している水分フィルターの側面に渦巻状の空気ホースのもう一方の端をネジ止めしてください。
4. ネジに面している水分フィルターの前面に真っすぐな空気ホースの大端部をネジ止めしてください。
5. ストレートホースのネジの小さい方をエアブラシに取り付ける。他社エアブラシを使う場合は適当なアダプタを取り付ける。
6. 付属品より適切なプラグを選択してください (IS 975 SA のみ)。
7. 接地されたコンセントにコンプレッサのプラグを接続してください。(延長コードを使用しないようにしてください。)
8. オン・オフスイッチをオンにします。空気が足りなくなると再稼働します。
9. 吐出圧力は、減圧弁+圧力調整ノブにて調整します。圧力調整ノブを音がするまで引き上げ、時計回り(圧力上昇)、反時計回り(圧力下降)で調整します。調整後は圧力調整ノブを音がするまで押し下げてください。

水分について: モイスチャーフィルターのボウル部分に水分が溜まります。フィルター下部のドレンバルブにペーパータオル当を押し当てて除去します。湿度や使用頻度によってお手入れの頻度は変わります。

終了

1. モイスチャーフィルター内の水分除去
2. コンプレッサーをオフにします。
3. エアブラシのオシボタンを押すか(残った塗料に注意ください)エアブラシをホースから外すなどして、残った空気を吐き出します。

メンテナンス

エアースイコミフィルターの交換

フィルターはコンプレッサーへの空気の吸い込みが悪くなってきたら交換してください。使用頻度が高い場合は1週間に1回は点検してください。

- ・ 指でカバーとスイコミフィルターを外してください。
- ・ スポンジのようなフィルタを外して新しいものと交換してください。(IS 012).
- ・ フィルターと一緒にカバーを元に戻してください。

IS800 SPRINT JET - モイスチャーフィルター内の水分除去

- ・ エアブリードバルブのノブを「-」に回します。ブリードバルブが開いて溜まった水分を排出します。
- ・ モイスチャーフィルター下部のドレンバルブにペーパータオル等押し当てて除去します。
- ・ 最適な状態で稼動するために、過度な水分は取り除きましょう。

IS850 SMART JET - モイスチャーフィルター内の水分除去

- ・ モイスチャーフィルター下部のドレンバルブにペーパータオル等押し当てて除去します。
- ・ 最適な状態で稼動するために、過度な水分は取り除きましょう。

トラブルシューティング

IS850 SMART JET - エアブラシを使っていないのにコンプレッサーがオンオフを繰り返す
エアーが漏れています。その場合は：

1. 石鹼水などを接続部分に吹付けます。泡が出てきたところが漏れている箇所です。
2. 漏れが生じている接続部分を締め増しします。
3. 締め増ししても漏れが止まらない時はネジ部にシールテープを巻く(3巻まで)か蜜蝋をつけます。
4. ホース部分から漏れている場合は、ホースの交換が必要です。

コンプレッサーが突然停止した。

コンプレッサが熱くなりすぎると自動停止する装置がついています。温度が下がるまで待ちましょう。スイッチが自動でリセットされます。

困ったときは

ANEST IWATA-MEDEA (+1 503-253-7308)に電話するか、info@iwata-medea.comまでメールをください。

保証について

素材・製造・加工によるすべての製造瑕疵に対する保証期間は購入日より1年間です。ただし、定期的な交換が必要となるエアースイコミフィルターなどの消耗品は対象外となります。製造瑕疵を認められた全ての部品や素材は、この期間内であれば修理もしくは交換を行います。お客様の取り扱い上の不注意による故障および損傷、或いは改造がされている場合は、この保証は適用されません。

保証適用による修理が必要となった場合は、事前にANEST Iwata-Medeaにお電話かメールをください。事前にご連絡がない場合はお送りいただいても受付いたしかねます。

- ANEST Iwata-Medeaはお電話によるサポートを無料で行っております（通話料はかかります）。+1 503-253-7308（月-金 8AM-4:30PM 太平洋時間）までお電話ください。使い方、トラブルシューティング等の対応をいたします。
- 注記：修理のための返品は事前に番号の取得が必要です。+1 503-253-7308までお電話いただき、番号を取得ください。また、送付先など返品にあたってのご説明をさせていただきます。

全ての保証に対するサービスはANEST Iwata-Medea指定のサービスセンターにて行われます。送料は全てお客様負担となります。

一部例外を除き、ANEST Iwata-Medeaは本製品の故障または不具合に伴う生産補償、営業補償など二次損失に対する補償は致しませんので、ご了承をお願い致します。

一部の例外を除き、黙示的保証も、この保証期間内に限られます。

* * お買い求めの際のレシートは保管ください。

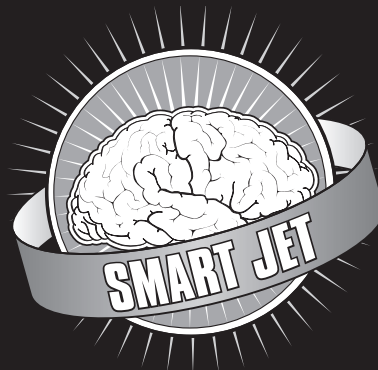
Genuine Iwata

iwata

by ANEST IWATA



IS800



IS850

MANUEL D'INSTRUCTIONS

BESOIN D'UNE ASSISTANCE ?

Si vous rencontrez un problème avec ce produit,
contact avec votre représentant ANEST Iwata local avant de vous
rendre dans votre point d'achat.

ANEST IWATA-MEDEA, INC.

Portland, Oregon U.S.A.
+1-503-253-7308 (M-F)
info@iwata-medea.com
www.iwata-airbrush.com

ANEST IWATA SOUTH-EAST ASIA CO., LTD.

Bangkok, Thailand
+66-(0)-2643-2870
www.anest-iwatasoutheastasia.com

ANEST IWATA SOUTH AFRICA (PTY) LTD.

Johannesburg, Republic of South Africa
+27-11-463-2169/2265/2223
www.anest-iwata.co.za

ANEST IWATA CORPORATION

Yokohama, Japan
+81-(0)45-591-1111
www.anest-iwata.co.jp

ANEST IWATA STRATEGIC CENTER

Cardano al Campo, Italy
+39-0331-733120
www.anest-iwataeu.com

ANEST IWATA SHANGHAI

Shanghai, China
+86-(0)21-6407-9713 / 15 / 16
www.anest-iwata-sh.com

ANEST IWATA RUS LLC

Moscow, Russia
+7-495-938-77-28
www.anestiwata.ru

ANEST IWATA AUSTRALIA PTY LTD.

Mt. Druitt, NSW
+61-(02)-9853-2000
www.anest-iwata.com.au

ANEST IWATA (U.K.) LTD.

Neots Cambs, England
+44-(0)1480-405419
www.anest-iwata.co.uk

ANEST IWATA MOTHERSON LTD.

Uttar Pradesh, India
+91-(0)120-4600500 / 14 / 17
www.anest-iwata.co.jp

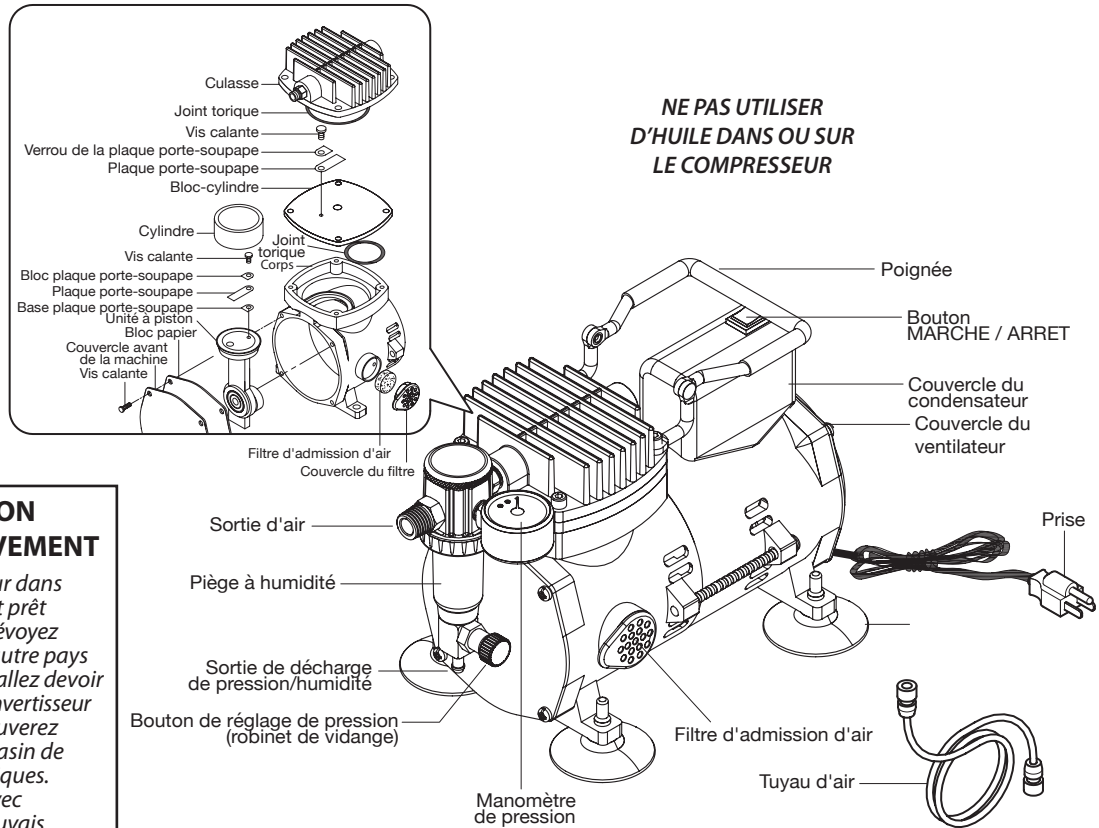
CENTURY TRADING CO., LTD.

Seoul, Korea
82-2-2163-0300
www.centradng.co.kr

IS800 SPRINT JET - INSTRUCTIONS DE MONTAGE

Déballer le compresseur
et tous ses composants:

- Compresseur d'aérographe
Sprint Jet Iwata (#IS800)
- Tuyau d'air (#DT110)
- Filtre d'admission d'air
de rechange
- Raccords de tuyau d'air
(à utiliser avec les aéroglyphes
Badger, Aztec et Paasche)
- Manuel d'instructions



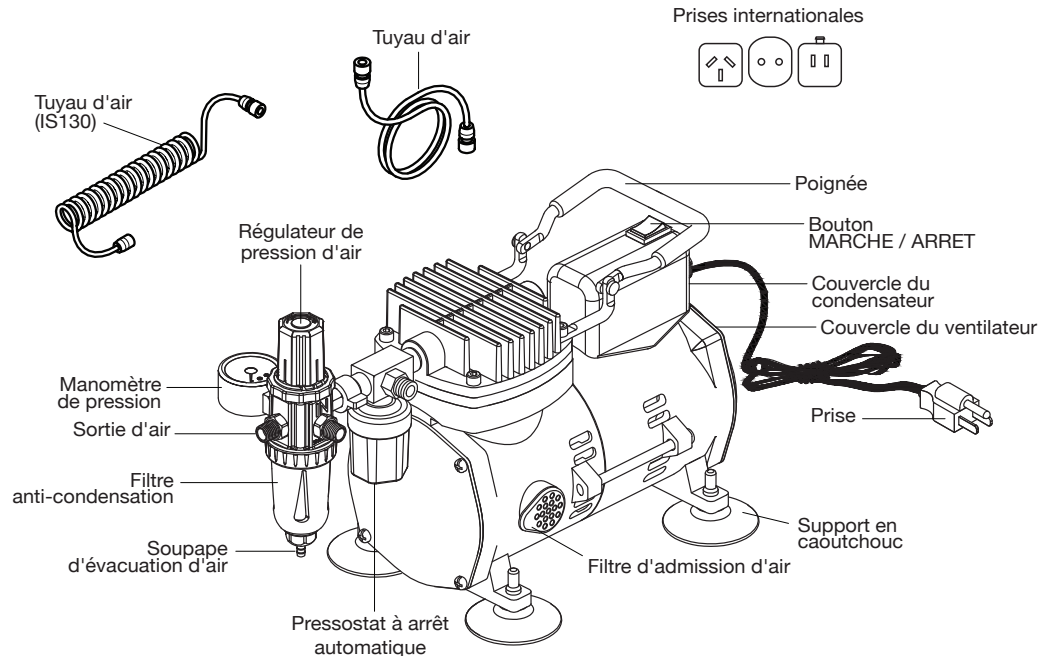
IS850 SMART JET - INSTRUCTIONS DE MONTAGE

Déballer le compresseur et tous ses composants:

- Compresseur d'aérographe Smart Jet Iwata
- Tuyau d'air spirale (IS130)
- Tuyau d'air
- Prises internationales (IS850SA seulement)
- Ensemble régulateur et piège à humidité
- Filtre d'admission d'air de rechange
- Raccords de tuyau d'air (à utiliser avec les aéroglyphes Badger, Aztec et Paasche)
- Manuel d'instructions

ATTENTION : TENSION VEUILLEZ LIRE ATTENTIVEMENT

Si vous avez acheté le compresseur dans le pays où vous allez l'utiliser, il est prêt à l'emploi. En revanche, si vous prévoyez d'utiliser le compresseur dans un autre pays avec une tension différente, vous allez devoir utiliser un adaptateur muni du convertisseur d'alimentation adéquat. Vous trouverez ce type d'accessoire dans un magasin de bricolage ou de produits électroniques. Si vous utilisez un compresseur avec un mauvais adaptateur et un mauvais convertisseur d'alimentation, vous risquez d'endommager le compresseur ou de provoquer un incendie électrique.



**NE PAS UTILISER
D'HUILE DANS OU SUR
LE COMPRESSEUR**

IS800 SPRINT JET - PRISE EN MAIN

1. Visser la grande extrémité du flexible d'air sur la sortie d'air du piège à humidité.
2. Visser la petite extrémité du flexible d'air sur l'aérographe.
 - a. Remarque : En cas d'utilisation d'une marque d'aérographe autre qu'Iwata, utiliser l'adaptateur approprié provenant du kit d'adaptateur. Vous devrez peut-être les essayer pour voir lequel convient.
3. Brancher le compresseur sur une prise murale mise à la terre. (Éviter d'utiliser une rallonge.)
4. Mettre le compresseur en marche en appuyant sur le commutateur situé sur le dessus de l'appareil.
5. Pendant l'utilisation de l'appareil, il se peut que de l'eau s'accumule dans le bol en plastique transparent du piège à humidité. Faites couler cette eau à l'extérieur en suivant les instructions d'entretien de la page 25.

IS800 SPRINT JET - RÉGULATION DE LA PRESSION

1. Lorsque vous connectez votre aérographe à votre compresseur pour la première fois, le mettre en marche puis appuyer sur la gâchette de votre aérographe; la pression qui s'affiche sur la jauge est la « pression de fonctionnement ». Votre pression de fonctionnement peut varier en fonction de la taille de l'embout de votre aérographe. Plus la taille de l'embout est petite, plus la pression de fonctionnement est élevée. Une taille d'embout moyenne de 0,3 mm augmentera la pression de fonctionnement d'environ 25-28 psi avec le Sprint Jet.
2. Il n'est pas possible d'augmenter la pression de fonctionnement, mais vous pouvez néanmoins diminuer la pression de fonctionnement en utilisant le bouton de réglage de l'air pour ouvrir la soupape de purge.
3. Régler la pression de l'air en tournant le bouton de réglage de l'air vers le « + » ou le « - » tout en soufflant de l'air avec l'aérographe.
4. Lorsque vous voulez revenir à votre « pression de fonctionnement », assurez-vous de fermer la soupape de purge complètement (vers le « + »).

IS850 SMART JET - PRISE EN MAIN

AVERTISSEMENTS:

- **Travaillez toujours dans un espace bien aéré et éloigné de toute surface mouillée ou de vapeurs de solvants inflammables.**
- **Le compresseur d'air peut devenir très chaud en cas d'utilisation prolongée. Évitez de l'utiliser en continu pendant plus de 1 heure sans faire de pause. Faites attention si vous utilisez le compresseur après une telle période.**
- **Le moteur est protégé thermiquement et éteint automatiquement le compresseur lorsqu'il surchauffe. Si cela se produit, éteignez le compresseur et attendez qu'il refroidisse pour le redémarrer.**
- **NE PLACEZ JAMAIS le compresseur d'air entre vous et votre zone de travail, ou directement en dessous d'une zone de pulvérisation. L'aérographe pourrait envoyer une surpulvérisation dans le conduit d'entrée d'air du compresseur et endommager l'unité.**

1. Attacher l'ensemble régulateur et pièce à humidité sur la sortie du compresseur à l'aide de l'adaptateur à ailettes, en serrant dans le sens des aiguilles d'une montre.
2. Visser le flexible d'air spiralé sur le raccord du compresseur situé au-dessus de l'interrupteur d'arrêt.
3. Visser l'autre extrémité du flexible spiralé sur la petite vis orientée vers le côté du filtre à humidité.
4. Visser la grande extrémité du flexible d'air non spiralé sur la vis orientée vers l'avant du filtre à humidité.
5. Vissez le tuyau d'air sur l'aérographe. Si vous utilisez une autre marque d'aérographe qu'Iwata, veuillez installer le raccord adapté.
6. Branchez vous sur un adaptateur international (IS 850 SA seulement).
7. Branchez l'unité dans une prise électrique murale conforme aux réglementations locales.
8. Allumez l'unité en appuyant sur l'interrupteur marche/arrêt. Une fois que le stock d'air est épuisé, l'unité se met en marche pour se réapprovisionner en air.
9. Ajustez la pression de l'air en tournant le régulateur de pression d'air. Tournez la molette vers « + » pour augmenter la pression et vers « - » pour la baisser. Enfoncez la molette vers le bas pour la verrouiller et tirez-la vers le haut pour procéder à un ajustement.

REMARQUE SUR L'HUMIDITÉ: L'humidité se condense dans le logement transparent du filtre anti-condensation. Pour libérer cette condensation, appuyez un papier essuie-tout contre le robinet de purge de la condensation en dessous du filtre anti-condensation. La fréquence de cette action dépend de l'humidité ambiante.

TERMINER UNE SESSION

1. Libérez toute condensation accumulée dans le filtre anti-condensation.
2. Éteignez le compresseur.
3. Libérez l'air restant en appuyant sur la gâchette de votre aérographe (en faisant attention aux excès de peinture) ou en dévissant votre aérographe du tuyau d'air.

MAINTENANCE

CHANGEMENT DU FILTRE D'ADMISSION D'AIR

Le filtre ne doit être changé que s'il est très sale ou suffisamment sale pour empêcher l'air d'entrer dans le compresseur. Inspectez votre filtre d'admission d'air une fois par semaine si vous utilisez le compresseur de manière intensive.

- Avec votre doigt, levez le couvercle du filtre et le filtre d'admission d'air.
- Déplacez le filtre à air à la texture spongieuse et remplacez-le par un nouveau filtre d'admission d'air. (IS012).
- Push filter cover with new air intake filter back into place.

IS800 SPRINT JET - LIBÉRATION DE L'HUMIDITÉ ACCUMULÉE DANS LE FILTRE ANTI-CONDENSATION

- Libérez l'humidité en tournant la molette de la soupape d'évacuation d'air vers le signe « - ». Cette action ouvre la soupape d'évacuation et purge la condensation collectée.
- Appuyez un papier essuie-tout contre la soupape d'évacuation d'air en dessous du filtre anti-condensation.
- Pour un rendement optimal, ne laissez pas une quantité d'eau excessive s'accumuler dans le filtre anti-condensation.

IS850 SMART JET - LIBÉRATION DE L'HUMIDITÉ ACCUMULÉE DANS LE FILTRE ANTI-CONDENSATION

- Appuyez un papier essuie-tout contre la soupape d'évacuation d'air en dessous du filtre anti-condensation.
- Pour un rendement optimal, ne laissez pas une quantité d'eau excessive s'accumuler dans le filtre anti-condensation.

IS850 SMART JET - LE COMPRESSEUR S'ALLUME ET S'ÉTEINT ET L'AÉROGRAPHE NE PULVÉRISE PAS D'AIR

Le compresseur a une fuite d'air. Quand cela se produit :

1. Pulvérisez une solution savonneuse sur tous les raccords. La présence de bulles indique une fuite d'air.
2. Resserrez les raccords.
3. Si les bulles continuent, essayez d'envelopper les filetages de ruban pour joints filetés (3 tours maximum) ou appliquez de la cire sur les filetages. Ces deux méthodes assurent un scellage hermétique.
4. Si la fuite d'air se trouve au milieu d'un tuyau d'air, le tuyau doit être remplacé.

LE COMPRESSEUR S'ÉTEINT SOUDAINEMENT

L'interrupteur de surcharge thermique éteint le compresseur avant qu'il ne surchauffe. Laissez l'unité refroidir. L'interrupteur se réinitialise automatiquement.

POUR TOUT AUTRE PROBLÈME

Prenez contact avec ANEST IWATA-MEDEA au +1.503.253.7308 ou envoyez un e-mail à l'adresse : info@iwata-medea.com

GARANTIE

Tous les compresseurs Iwata sont garantis contre tous les défauts industriels de matériel et les vices de fabrication pour une durée d'UN an à partir de la date d'achat*. Cette garantie ne couvre pas les filtres d'admission d'air, étant donné qu'un remplacement périodique de ces pièces est REQUIS en raison d'une usure normale. Toute pièce ou unité défectueuse ou devenant défectueuse et inutilisable pendant cette période sera réparée ou remplacée. Cette garantie ne couvre pas les défauts résultant d'une négligence ni ne couvre les compresseurs qui ont été modifiés ou endommagés d'une quelconque façon.

Veuillez téléphoner ou envoyer un e-mail à ANEST Iwata-Medea avant de rendre un compresseur, afin de connaître la marche à suivre pour les réparations sous garantie. Toute pièce envoyée à ANEST Iwata-Medea sans autorisation préalable ne sera pas acceptée.

- ANEST Iwata-Medea offre une assistance technique gratuite par téléphone. Appelez le service client au +1.503.253.7308, du lundi au vendredi de 8h00 à 16h30 (heure normale du Pacifique). L'assistance téléphonique propose des informations générales d'utilisation, des conseils d'entretien et une aide au dépannage.
- **REMARQUE :** Tous les compresseurs renvoyés pour réparation doivent être accompagnés d'un numéro d'autorisation de retour. Veuillez appeler le +1.503.253.7308 pour obtenir un numéro d'autorisation de retour ainsi que des instructions et l'adresse à laquelle envoyer le compresseur.

Le service de garantie sera fourni uniquement dans les centres de service ANEST Iwata-Medea autorisés. Vous devez payer tous les frais d'expédition et de transport de votre compresseur Iwata vers ces centres de service.

ANEST Iwata-Medea, Inc. ne pourra être tenu pour responsable en cas de dommage causé à une personne ou à un bien, de perte commerciale ou de tout autre dommage fortuit ou consécutif causé par un compresseur défectueux. Néanmoins, certains États n'acceptent pas l'exclusion ou la limitation des dommages fortuits ou consécutifs, par conséquent les limitations précitées ne s'appliquent peut-être pas à vous.

Toutes les garanties implicites, notamment toute garantie de valeur marchande ou d'adéquation à un usage sont limitées à la durée de cette garantie écrite. Néanmoins, certains États n'acceptent pas les limitations sur la durée de validité d'une garantie implicite, par conséquent la limitation précitée ne s'applique peut-être pas à vous.

*** Veuillez conserver la facture d'achat.*

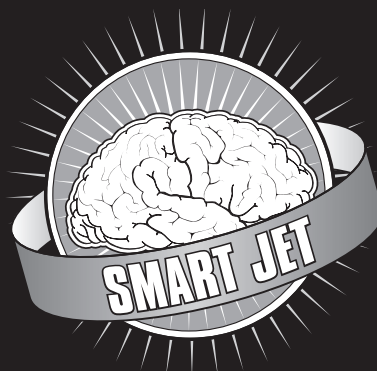
Iwata véritable

iwata

by ANEST IWATA



IS800



IS850

使用説明書

需要幫助嗎？

若您對此產品有任何疑問, 請聯繫ANEST-IWATA當地分公司.

ANEST IWATA-MEDEA, INC.

Portland, Oregon U.S.A.
+1-503-253-7308 (M-F)
info@iwata-medea.com
www.iwata-airbrush.com

ANEST IWATA SOUTH-EAST ASIA CO., LTD.

Bangkok, Thailand
+66-(0)-2643-2870
www.anest-iwatasoutheastasia.com

ANEST IWATA SOUTH AFRICA (PTY) LTD.

Johannesburg, Republic of South Africa
+27-11-463-2169/2265/2223
www.anest-iwata.co.za

ANEST IWATA CORPORATION

Yokohama, Japan
+81-(0)45-591-1111
www.anest-iwata.co.jp

ANEST IWATA STRATEGIC CENTER

Cardano al Campo, Italy
+39-0331-733120
www.anest-iwataeu.com

ANEST IWATA SHANGHAI

Shanghai, China
+86-(0)21-6407-9713 / 15 / 16
www.anest-iwata-sh.com

ANEST IWATA RUS LLC

Moscow, Russia
+7-495-938-77-28
www.anestiwata.ru

ANEST IWATA AUSTRALIA PTY LTD.

Mt. Druitt, NSW
+61-(02)-9853-2000
www.anest-iwata.com.au

ANEST IWATA (U.K.) LTD.

Neots Cambs, England
+44-(0)1480-405419
www.anest-iwata.co.uk

ANEST IWATA MOTHERSON LTD.

Uttar Pradesh, India
+91-(0)120-4600500 / 14 / 17
www.anest-iwata.co.jp

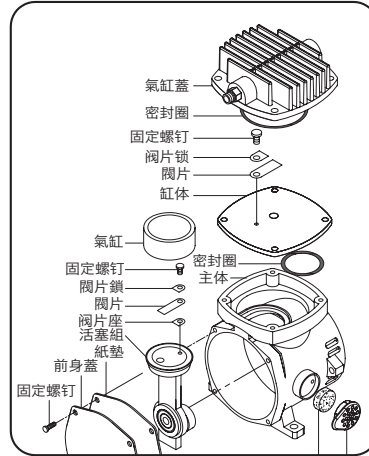
CENTURY TRADING CO., LTD.

Seoul, Korea
82-2-2163-0300
www.centradng.co.kr

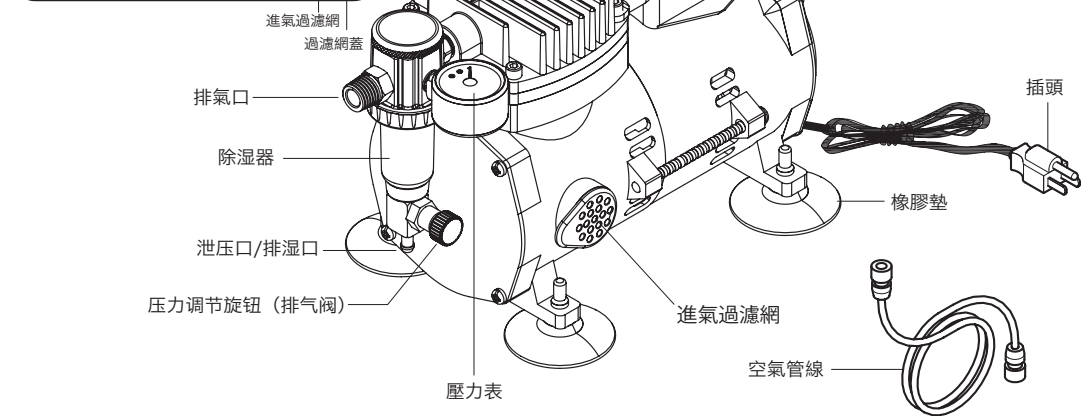
IS800 SPRINT JET - 安裝說明 / 裝配指南

取出空壓機及其所有零配件:

- Iwata Sprint Jet 智慧型噴射噴筆空壓機 (#IS800)
- 空氣管線 (#DTI10)
- 進氣過濾器補充品
- 空氣管線接頭(配合Badger, Aztec 及 Paasche噴槍使用)
- 使用說明書



請勿在空壓機上(內/外)上油。



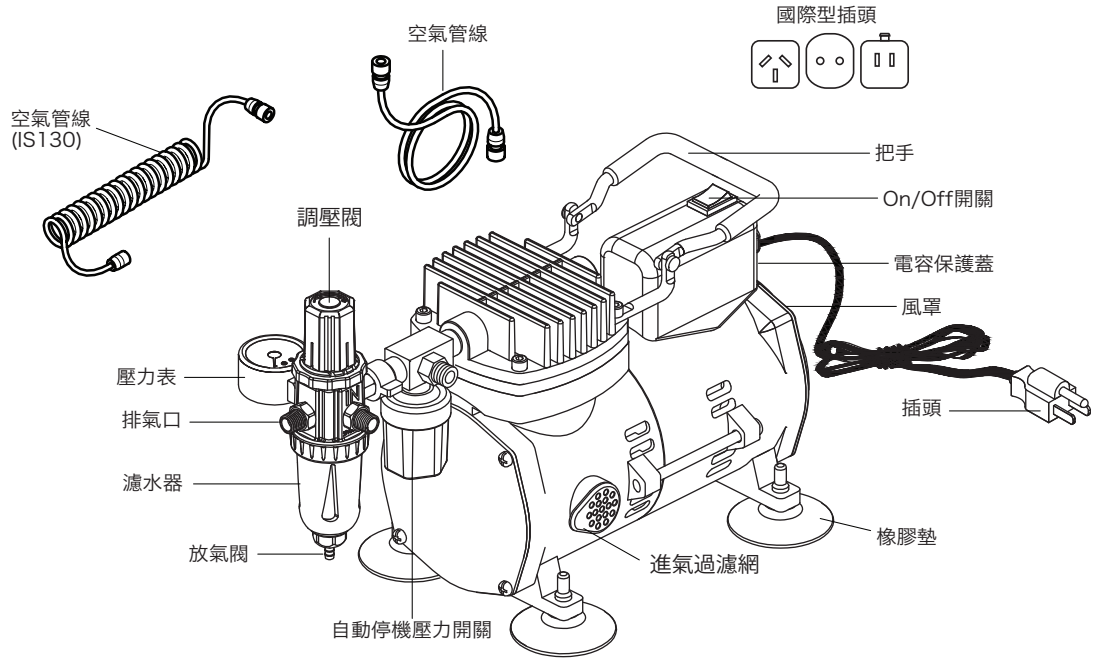
電壓警告 請仔細閱讀

如果您在使用此空壓機的地點購買此空壓機, 那您完全可以立即使用它。如果您是要在電壓不同的國家使用此空壓機, 您需要用適合的插頭及電源適配器及搭配變頻器。這些零配件可以在五金店或是電器店買得到。空壓機若搭配不適合的電壓適配器及變頻器, 將會損壞空壓機, 或者可能引起火災。

IS850 SMART JET - 安裝說明 / 裝配指南

取出空壓機及其所有零配件:

- Iwata Smart Jet 智慧型噴射噴筆空壓機 (#IS850)
- 捲成圈狀的空氣管線 (IS130)
- 空氣管線
- 國際型插頭 (只有 IS850SA)
- 調節器和除濕器組件
- 進氣過濾補充品
- 空氣管線接頭(配合Badger, Aztec 及 Paasche噴槍使用)
- 使用說明書



電壓警告 請仔細閱讀

如果您在使用此空壓機的地點購買此空壓機, 那您完全可以立即使用它. 如果您是要在電壓不同的國家使用此空壓機, 您需要用適合的插頭及電源適配器及搭配變頻器. 這些零配件可以在五金店或是電器店買得到. 空壓機若搭配不適合的電壓適配器及變頻器, 將會損壞空壓機, 或者可能引起火災.

請勿在空壓機上(內/外)上油.

IS800 SPRINT JET - 入門指南

1. 将空气软管的大端旋至除湿器的排气口上。
2. 将空气软管的小端旋至喷枪上。
 - a. 注：如果使用Iwata以外其他品牌的喷枪，请使用转接器套件中的适当转接器。您可能需要通过试用确定适当的转接器。
3. 将压缩机插头插入接地插座中。（避免使用延长线。）
4. 按下装置顶部的开关打开压缩机。
5. 使用该装置时，除湿器的透明塑料碗中会集水。按第34页上的维护说明排水。

IS800 SPRINT JET - 调节压力

1. 首次将喷枪连接到压缩机上时，打开喷枪并按下扳机，仪表上记录的压力称为“工作压力”。工作压力随喷枪喷嘴的尺寸变化。喷嘴尺寸越小，工作压力越高。平均尺寸为0.3 mm的喷嘴配合Sprint Jet将需要大约25-28 psi的工作压力。
2. 您无法增加工作压力，但可以使用空气调节旋钮打开排气阀减小工作压力。
3. 在喷枪喷气时向+或-方向转动空气调节旋钮调节气压。
4. 要恢复“工作压力”时，请确保完全关闭排气阀（向“+”方向转动）。

IS850 SMART JET - 入門指南

注意事項:

- 永遠要在通風處使用/運行, 並請遠離易燃易爆及潮濕環境。
- 空壓機使用時間過長會發熱. 避免一直沒有停機休息或單次使用超過一小時, 需謹慎使用空壓機。
- 如果空壓機過熱時, 馬達有過熱保護及自動切斷空壓機停機功能. 若有此情況發生, 請先關機, 並耐心等待空壓機冷卻后再請重啟運作空壓機。
- 請勿把空壓機擺放在你及你的工作區域之間, 或者是會直接被噴灑到的位置. 這會使空壓機被噴筆噴灑出來的多餘物質流入進氣口而損壞空壓機。

1. 使用帶有翅片的轉接器并順時針拧紧, 將調節器和除濕器組件固定到壓縮機輸出上。
2. 將盤繞空氣軟管旋至截止開關上方的壓縮機接口上。
3. 將盤繞空氣軟管的另一端旋至濕氣過濾器上朝向側面的小螺釘上。
4. 將直空氣軟管的大端旋至濕氣過濾器上朝向前方的螺釘上。
5. 把直型管線另一端連接噴筆. 如果你是用之外的其他品牌噴筆, 請使用適當的接頭。
6. 選擇適當的國際插頭 (只有 IS850SA)。
7. 將空壓機插入牆壁電插座(使用符合當地電壓規格)
8. 按下開/關鍵啟動空壓機. 儲氣桶內存的空氣用完之後, 空壓機會再啟動充滿。
9. 通過旋轉調壓閥來調整氣壓. 旋鈕轉向 “+” 以增強氣壓, 轉向 “-” 以減小氣壓. 下壓調壓閥旋鈕以鎖定適用的氣壓; 上拉調壓閥旋鈕以調整氣壓。

注意濕度控制 水汽會被凝結留在濾水杯的透明杯狀容器內. 若要排出這些堆積的水分, 請用一張紙巾, 把位於濾水杯下方的放水閥向上扳來完成排水. 排水頻率取決於空氣濕度的變化。

使用結束

1. 排掉濾水器內堆積的所有水汽
2. 關停空壓機
3. 將噴筆手控鈕向下壓以排掉所有多餘空氣(注意任何額外的顏料), 或 從將噴筆從空氣管線上卸除.

維護

更換進氣過濾網.

進氣過濾網只有在很髒或是堆積了很多灰塵以致阻擋空氣進出空壓機時才需要更換它. 大量使用空壓機時請每周檢查一次進氣過濾網.

- 請用手指拔出過濾網蓋及進氣過濾網.
- 取出海綿狀的過濾網並請更換新的進氣過濾網. (ISO12).
- 換新進氣過濾網後, 請將過濾網蓋重新組好.

IS800 Sprint Jet - 請將濾水器內堆積的水汽排掉

- 把放氣閥旋鈕轉向“-”標示方向即可排水. 它將打開放氣閥並排出收集到的水分.
- 請用一張紙巾, 向上頂壓住位於濾水器下方的放氣閥
- 為達最佳使用效果, 請勿讓濾水器內堆積過多水分.

IS850 Smart Jet - 請將濾水器內堆積的水汽排掉

- 請用一張紙巾, 向上頂壓住位於濾水器下方的放氣閥
- 為達最佳使用效果, 請勿讓濾水器內堆積過多水分.

故障排除

IS850 Smart Jet 空壓機啓動及停機, 當噴筆沒有噴出空氣時

如有以下狀況發生, 說明空壓機有漏氣:

1. 用肥皂水試噴所有連接部位, 若有冒氣泡即表示有漏氣.
2. 將所有連接部位都鎖緊.
3. 如果仍不停冒泡(漏氣), 請試一下用螺牙止泄帶(最多只纏繞3圈)纏繞在螺牙上, 或者涂蜂蜡在螺牙上. 這兩個方法均有增強螺牙密封效果.
4. 如果是在空氣管線的中間漏氣, 需要換掉空氣管線.

空壓機突然停機

當空壓機過熱時, 過熱載開關會關閉空壓機運作. 待空壓機冷卻后, 過熱載開關會自動重啟空壓機.

若有任何問題

請聯繫ANEST IWATA-MEDEA公司. 電話: +1-503-253-7308 或 傳郵件到郵箱: info@iwata-medea.com

品質保證

我們為所有Iwata的空壓機提供產品零部件/原材料及製造工藝缺陷方面，從購買當日算起為期一年的品質保證。但此品質保證不包括空壓機進氣過濾網。定期更換進氣過濾網是屬於正常損耗，不列入保修範圍。在這一年的品質保證期限內，產品任何零部件及原材料出現故障/缺陷致使無法正常使用將提供保修/退換貨服務。但，任何因使用不當/疏忽，或擅自改造及濫用空壓機所造成的損壞則不在保修範圍之內。

保修期內產品返修前，請提前致電或者傳郵件給ANEST Iwata-Medea公司。任何未經允許寄到ANEST Iwata-Medea公司的東西將被拒收。

- ANEST Iwata-Medea公司免費提供在線技術支援。美國西部時間週一到週五上午8:00到下午4:30可以致電：
+1-503-253-7308進行電話諮詢。電話諮詢內容包括一般性使用資訊，清潔技巧，及故障排除。
- 注意：所有返還維修的空壓機需要有一個返修授權碼。請致電+1-503-253-7308獲取RA碼，退貨說明及返修地址。

保修服務僅在經ANEST Iwata-Medea公司授權的服務中心提供。您需承擔您的Iwata空壓機維修所產生的所有寄/送等運輸相關費用。

ANEST Iwata-Medea公司對於有缺陷的空壓機所造成的人身或財產損害、商業損失或其他意外或間接原因造成的損害均不承擔責任。然而，美國有些州不允許排除或限制意外或間接損害情況，因此上述的限制可能不適用於這些州。

所有默示/隱含保證，包括所有商銷性或適用性僅限於書面保證持續的時間。然而，美國有些州不允許限制默認保證所持續期限，因此上述的限制可能不適用於這些州。

*請保留購買收據

iwata

by ANEST IWATA

WWW.IWATA-AIRBRUSH.COM