

Válvula de Mariposa Wafer Asiento VITON

Guía Técnica

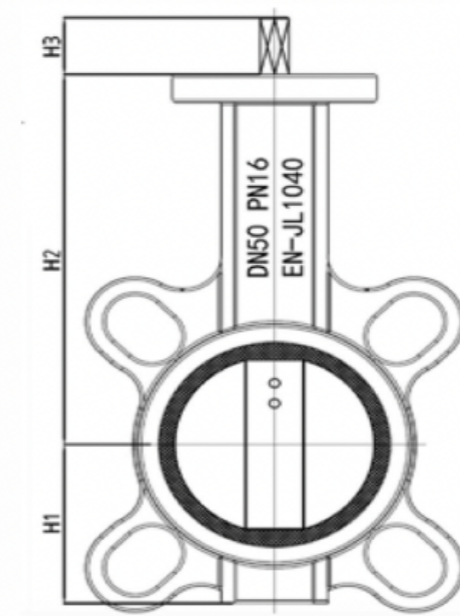
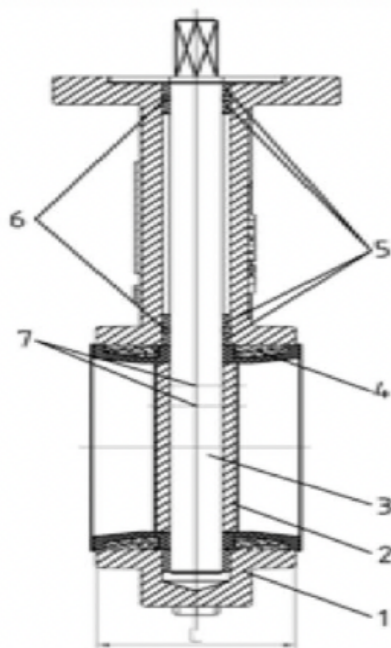


Cematic

Válvula de Mariposa Wafer Asiento VITON



PMH02	
Diseño	ISO-5752
Vastago	SS420
Cuerpo	Hierro Fundido GG25
Disco	Acero Inoxidable 316
Montaje	ISO 5211
W. P	PN16
Material del Asiento	Viton
Resistencia	Productos químicos, inorgánicos, ácidos, combustibles agresivos y bases concentrados hidrocarburos.
Buje	PTFE
Temperatura de Trabajo	Min-20 °C Max 204°C



DN	Diam	L	ANSI 150		H1	H2	H3	ISO5211				F	H	Torque Nm
			C	n-d				TOP	N	C1	n1-d1			
40	1 1/2"	33	98.5	4-19	52	126	14.5	F05	65	50	4-8	12.1	9	12
50	2"	43	120.6	4-19	57	143	14.5	F05	65	50	4-8	12.1	9	12.5
65	2 1/2"	46	139.7	4-19	68	155	14.5	F05	65	50	4-8	12.1	9	16.5
80	3"	46	152.4	4-19	82	160	14.5	F05	65	50	4-8	12.1	9	24
100	4"	52	190.5	8-19	100	181	14.5	F07	90	70	4-10	14.1	11	41
125	5"	56	215.9	8-22.4	112	194	20	F07	90	70	4-10	18.1	14	56
150	6"	56	241.3	8-22.4	126	202	20	F07	90	70	4-10	18.1	14	95
200	8"	60	298.4	8-22.4	162	240	24	F10	125	102	4-12	22.1	17	185
250	10"	68	361.9	12-25.4	193	272	28	F10	125	102	4-12	28.2	22	290
300	12"	78	431.8	12-25.4	236.5	318	28	F10	125	102	4-12	28.2	22	340

Certificaciones:

Fabricado por la Norma
GBT/T19001-2016/ISO9001:2015
EN 13445-4:2014