

Válvula Direccional de Botón 3/2

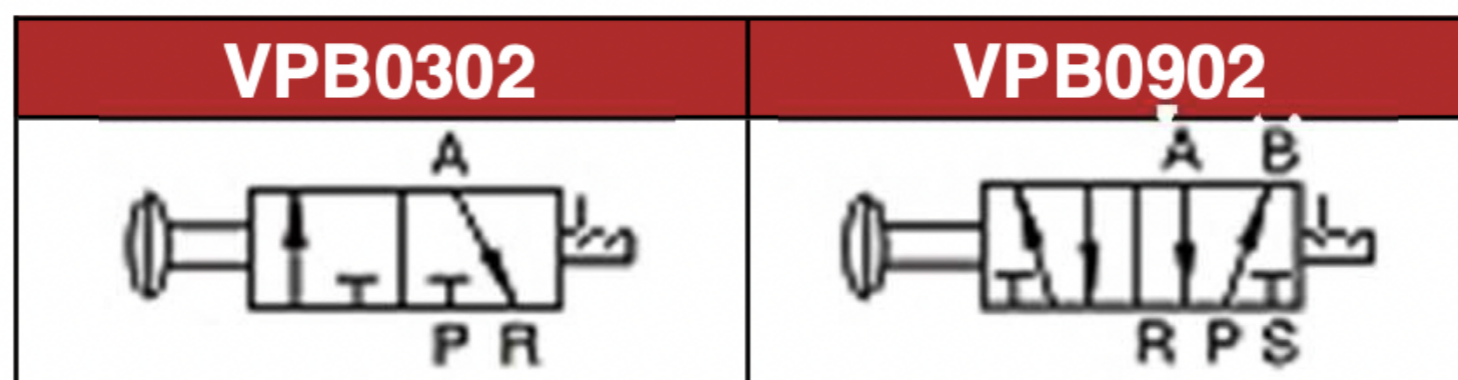
Guía Técnica



Cematic

Válvula Direccional de Botón 3/2

VPB	
Diseño	Válvula Neumática con accionamiento de botón PUSH-PULL
Lubricación	No necesaria
Cuerpo	Aluminio
Retorno	Manual
Vías	3/2 o 5/2
Presión de Trabajo	0-115 psi
Temperatura de trabajo	-20°- 70° C
Fluidos	Aire comprimido filtrado μM
Tipo de cuerda	NPT



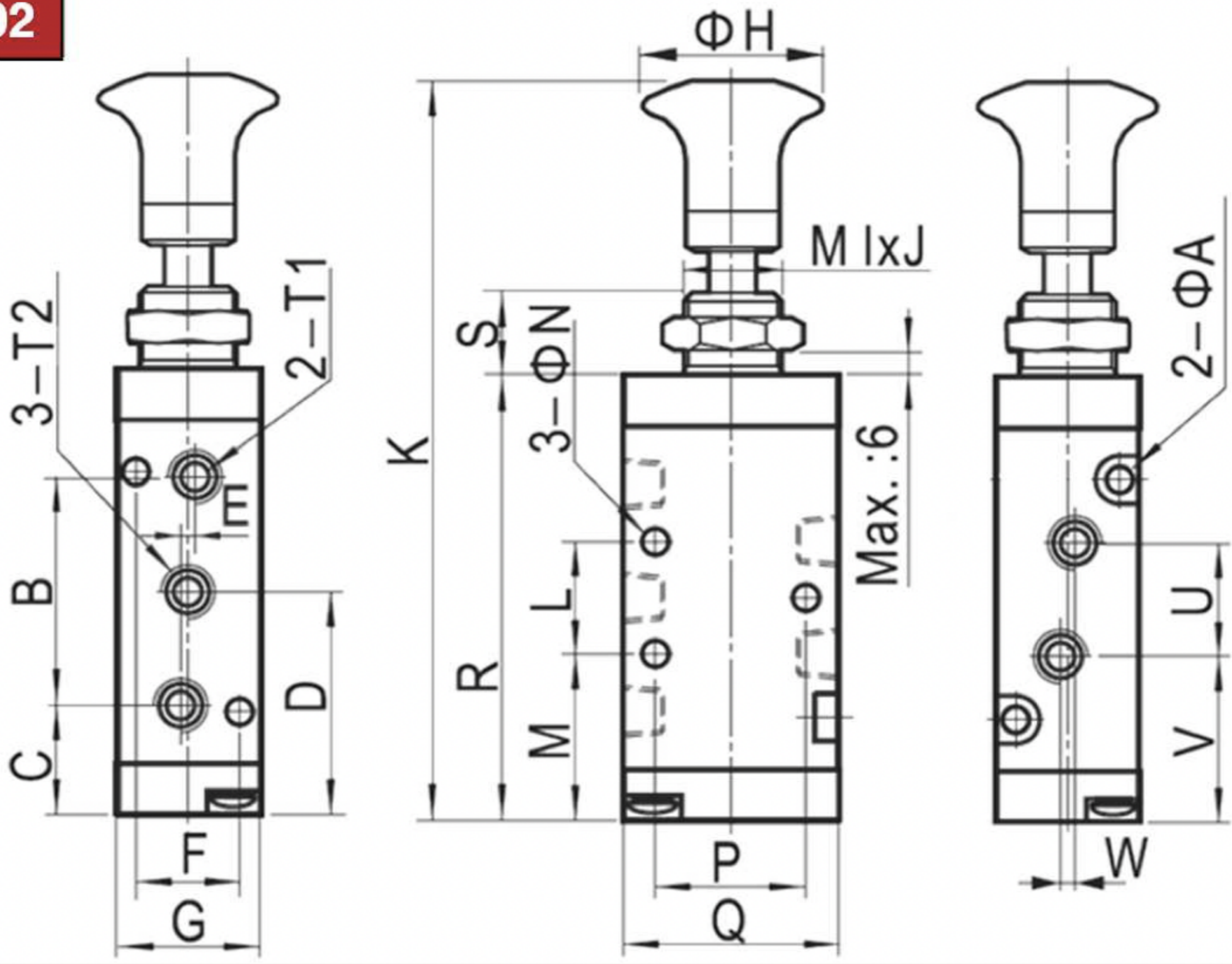
Certificaciones

ISO 9001:2015, ISO 14001:2015

IATF 16949:2016

Modelo	A	B	C	D	E	F	G	H	I	J	K	L	M	N	P	Q	R	S	T		U	V	W	L/Min Max
																			T1	T2				
VPB0302	3.3	30	12.7	27.7	1.5	17	22	22	14	1	90	25	15.2	4.3	8	35	57	10	3 - 1/4"		22.5	16.5	0	1600
VPB0902	3.3	36	13.7	31.7	0	17	22	22	14	1	98	20	21.7	4.3	23.5	35	65	10	2 - 1/8"	3 - 1/4"	21	21.2	3	

VPB0902



VPB0302

