

# Válvula de Bola Clamp Acero Inoxidable 304

## Guía Técnica



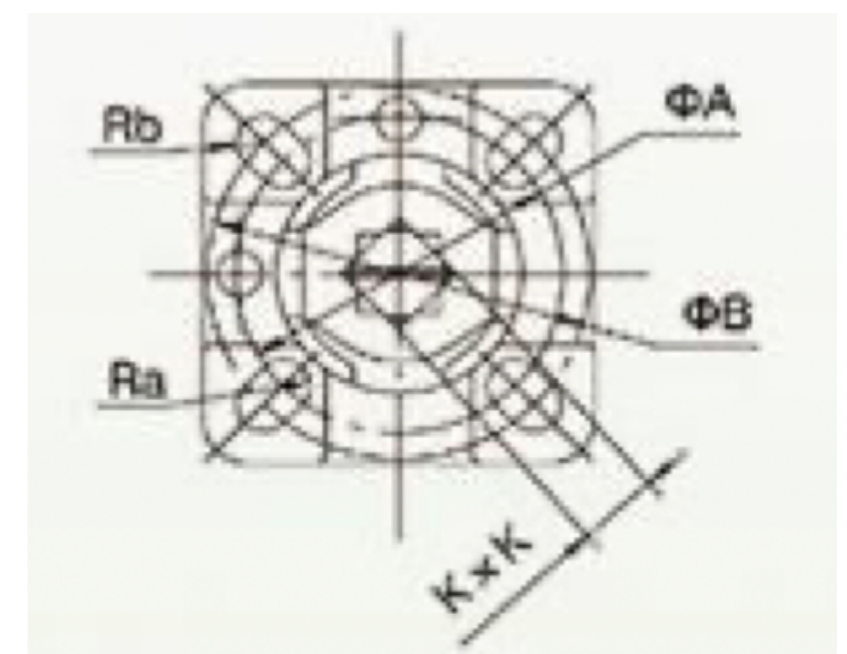
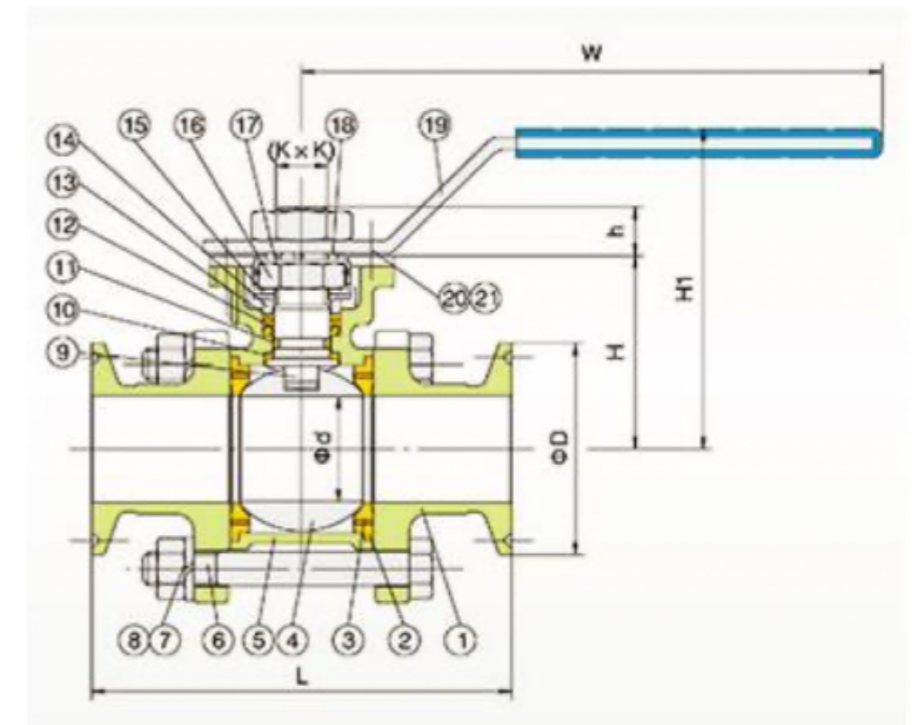
**Cematic**

## Válvula de Bola Clamp Acero Inoxidable 304



PBC11	
Diseño	Clamp
Cuerpo	Acero Inoxidable SS304(CF8)
Puerto	Clamp
Vástago	A prueba de explosión
Montaje para Actuador	ISO 5211
Medidas	DN25, DN40, DN50
Presión de Trabajo	1000 WOG (PN63)
Asiento	PTFE
Resistencia	Agua, Aire, Aceites, Sustancias Químicas y Líquidos Corrosivos.
Temperatura de Trabajo	Min -20°C- Max 180°C

1	Cuello	CF8M
2	Sello	PTFE
3	Asiento	PTFE
4	Bola	304
5	Cuerpo	304
6	Tornillo	304
7	Resorte	304
8	Rondana	304
9	Vástago	304
10	Vástago Washer	PTFE+25% GF
11	O-Ring	FPM
12	Empaque	PTFE
13	Wear Washer	PTFE+25% GF
14	Glandula	304
15	Disco de Resorte	304
16	Rondana	304
17	Corona	304
18	Washer	304
19	Manija	304+PVC
20	Tornillo Hexagonal	304+PVC
21	Rondana	304+PVC





## Certificaciones:

Fabricado bajo las Norma:  
GB/T 19001-2016 /ISO 9001:2015  
Standard

Clamp End	Diam.	d	D	L	H	h	A	B	Ra	Rb	W	H1
3A	1/2"	10	25	85.9	38	9	36	42	3.0	3.0	125	72
3A	3/4"	15	25	97.5	42	9	36	42	3.0	3.0	125	76
ISO 2852	1"	22	50.4	108.2	48	9	36	42	3.0	3.0	125	82
ISO 2852	1 1/2"	35	50.4	135.8	61	9	42	50	3.0	3.5	140	95
ISO 2852	2"	47.5	63.9	154.7	79	14	50	70	3.5	4.5	180	115
ISO 2852	2 1/2"	59	77.4	168.5	88	14	70	102	4.5	5.5	180	124
ISO 2852	3"	73	90.9	196.2	108	17	70	102	4.5	5.5	260	48
ISO 2852	4"	97.5	118.9	232.5	130	17	70	102	4.5	5.5	260	170

**\*Nota:** Diámetros inferiores a 1" y superiores a 2" son bajo pedido con planta