

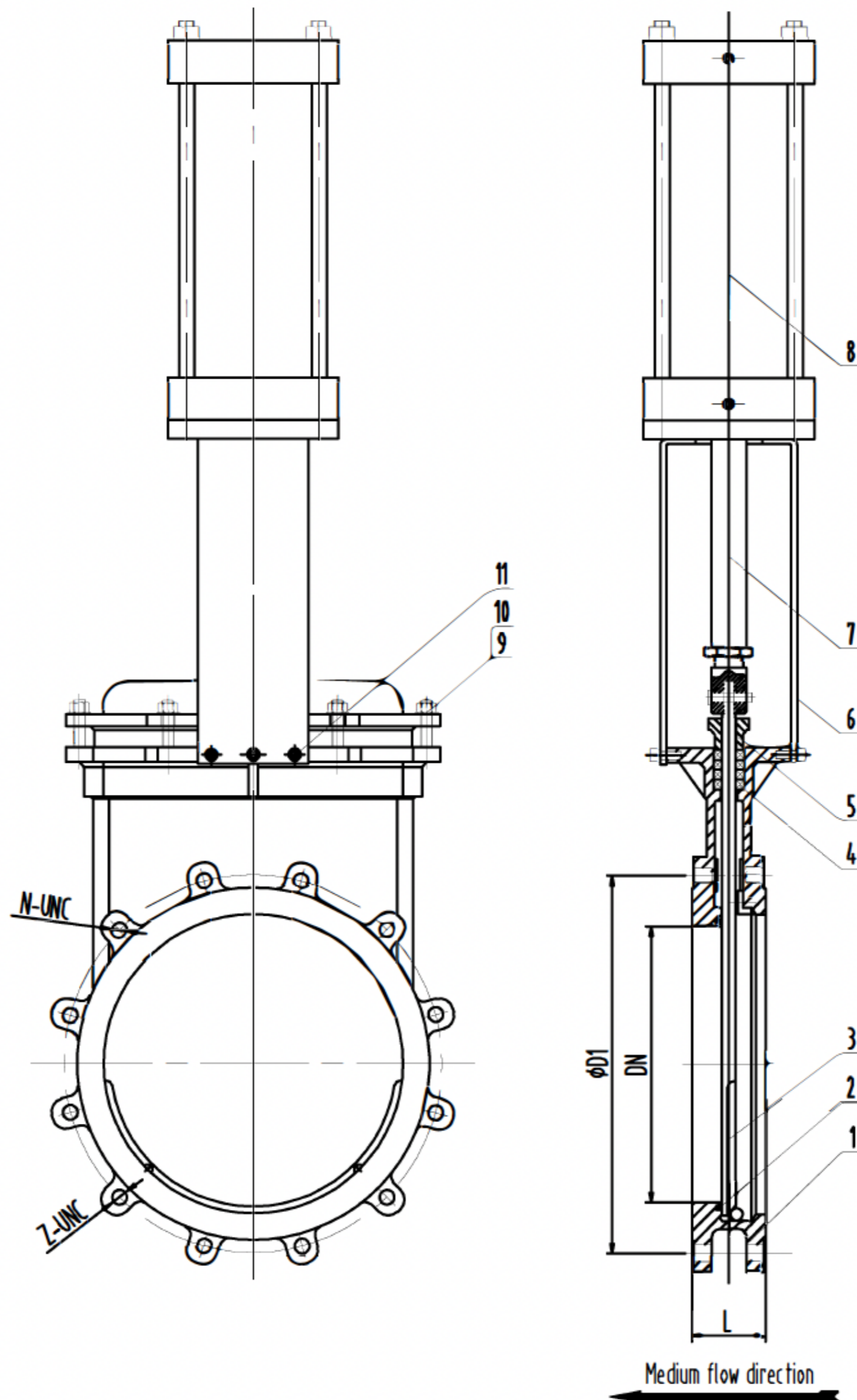
Válvula de Cuchilla tipo Lug Unidireccional con Actuador

Guía Técnica



Cematic

Diseño	Guillotina Tipo Lug Unidireccional
Vástago	Actuador Neumático
Cuerpo	CF8M
Disco	SS316L
Asiento	PTFE
Zero	Fuga
Con Cubierta	Actuador Neumático



NPS	L	D1	N-UNC	Z-UNC
4"	51	190.5	2-UNC5/8-11	6-UNC5/8-11
6"	57	241.5	2-UNC3/4-10	6-UNC3/4-10
8"	70	298.5	2-UNC3/4-10	6-UNC3/4-10

Número	Nombre	Material
1	Cuerpo	CF8M
2	Asiento	PTFE
3	Disco	316L
4	Embalaje	Empaque de base de agua alta
5	Glándula	CF8M
6	Placa	Q235
7	Cilindro Varilla del pistón	45#+HCr
8	Actuador neumático	
9	Perno	B8M
10	Tuerca	8M
11	Perno	B8M

Especificaciones	
Presión nominal (Clase)	150 LB
Diámetro nominal(NPS)	4"-8"
Prueba de resistencia	1.6MPa
Prueba de asiento	1.0MPa



La válvula cuchilla tipo Lug unidireccional con actuador es un dispositivo diseñado para controlar el flujo de líquidos o gases en una dirección específica. Esta válvula se caracteriza por tener una construcción duradera, con un cuerpo en forma de lug que facilita su instalación en sistemas de tuberías.

El diseño unidireccional garantiza que el flujo solo pueda ocurrir en una dirección, lo que es útil para aplicaciones donde se requiere un control preciso del flujo.

El actuador proporciona la capacidad de abrir y cerrar la válvula de manera automática, lo que permite una operación remota y conveniente.

Este tipo de válvula es comúnmente utilizado en una variedad de industrias, incluyendo la industria química, petroquímica, de tratamiento de aguas, pulpa y papel.
