

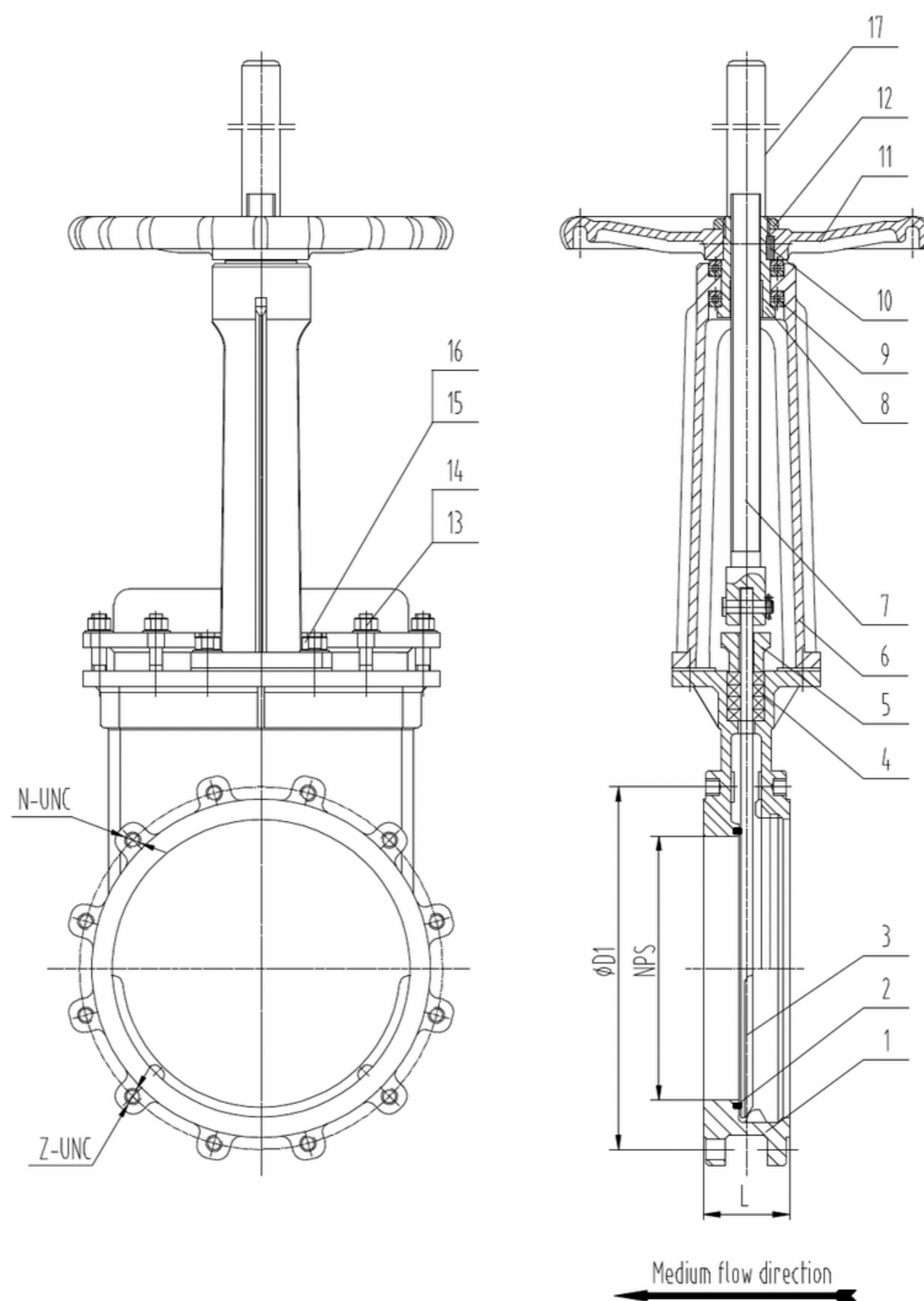
Válvula de Cuchilla tipo Lug Unidireccional Manual

Guía Técnica



Cematic

Diseño	Guillotina Tipo Lug Unidireccional
Actuador Neumático	Doble Acción
Cuerpo	CF8M
Disco	SS316L
Asiento	PTFE
Zero	Fuga
Con Cubierta	Vástago



NPS	L	D1	N-UNC	Z-UNC
2"	48	120.5	2-UNC 5/8-11	2-UNC 5/8-11
3"	51	152.5	2-UNC 5/8-11	2-UNC 5/8-11
4"	51	190.5	2-UNC 5/8-11	6-UNC 5/8-11
5"	57	216	2-UNC 3/4-10	6-UNC 3/4-10
6"	57	241.5	2-UNC 3/4-10	6-UNC 3/4-10
8"	70	298.5	2-UNC 3/4-10	6-UNC 3/4-10
10"	70	362	4-UNC 7/8-9	8-UNC 7/8-9
12"	76	432	4-UNC 7/8-9	8-UNC 7/8-9

Número	Nombre	Material
1	Cuerpo	CF8M
2	Asiento	PTFE
3	Disco	316L
4	Embalaje	Embalaje de base para agua alta
5	Glande	CF8M
6	Yugo	CF8
7	Vástago	304
8	Manga del yugo	Aleación de cobre
9	Cojinete	GCr15
10	Llave	45
11	Volante	KTH350-10
12	Tuerca de bloqueo	45
13	Perno	B8M
14	Tuerca	8M
15	Perno	B8M
16	Tuerca	8M
17	Cubierta del vástago	Aleación de cobre

Especificación		
Presión nominal (Clase)	150 LB	
Diámetro nominal	2"-8"	10"-12"
Prueba de resistencia	1.6MPa	1.2MPa
Prueba de asiento	1.0MPa	1.0MPa



La válvula de guillotina o cuchilla tipo Lug unidireccional manual de vástago ascendente es una opción robusta y confiable para el control de flujo en diversas aplicaciones industriales. Este tipo de válvula está diseñada con un vástago ascendente que permite un control manual preciso del flujo.

Fabricada con materiales de alta calidad y con un diseño resistente, esta válvula garantiza un rendimiento duradero incluso en entornos exigentes. Su construcción tipo Lug facilita la instalación en sistemas de tuberías y su mantenimiento.

La operación manual del vástago ascendente ofrece un control preciso sobre el flujo, permitiendo ajustes según las necesidades específicas del proceso. Es ideal para aplicaciones en industrias como minería, tratamiento de aguas, industria química, púlpas y papel, donde se requiere un control directo y confiable del flujo.

Confiable, duradera y fácil de operar, la válvula de guillotina tipo Lug unidireccional manual de vástago ascendente es una excelente opción para aquellos que buscan un control eficiente del flujo en sus sistemas de tuberías con la conveniencia de una operación manual.