

# Válvula de Bola Roscada Acero Inoxidable SS316

## Guía Técnica



**Cematic**

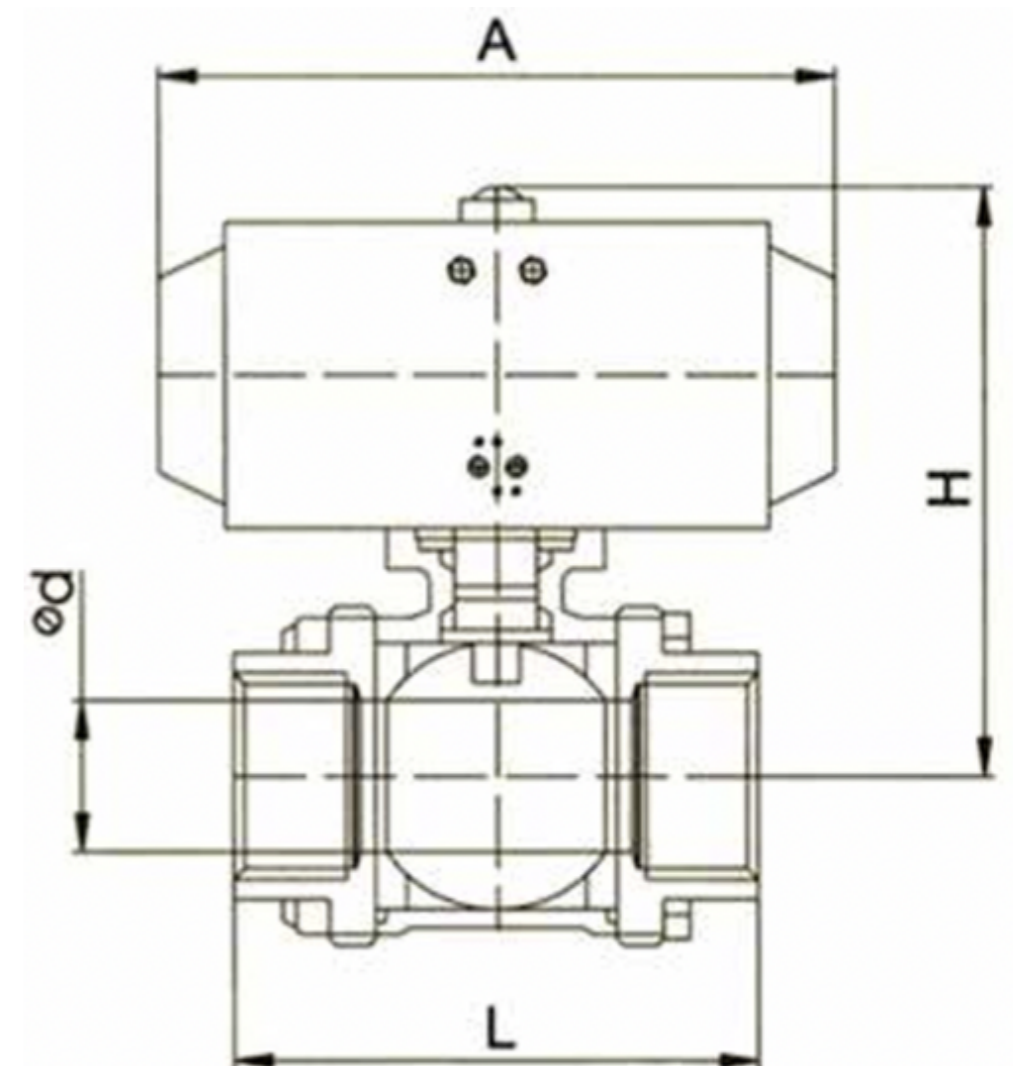


## Válvula de Bola Roscada Acero Inoxidable SS316



PB	
Diseño	Bola 3 Partes
Cuerpo	Acero Inoxidable 316
Cuerda	Asiento TEFLON
Vástago	A prueba de explosión
Montura	ANSI 5211
Medidas	1/4"-4"
Presión de Trabajo	1000 WOG
Asiento	PTFE
Resistencia	Agua, Aire y Algunos Líquidos Corrosivos
Temperatura de Trabajo	Min -20°C- Max 180°C

Modelo	Actuador Incluido	Medida	ød	L	A	H	Actuador
PB0102	No	1/4 "	11.2	75	110	107.5	PAC032
PBA0102	Si						
PB0103	No	3/8 "	12.7	75	110	110.5	PAC032
PBA0103	Si						
PB0104	No	1/2 "	16	75	143	135.5	PAC052
PBA0104	Si						
PB0105	No	3/4 "	20	80	143	138.5	PAC052
PBA0105	Si						
PB0106	No	1 "	25	90	143	146.5	PAC052
PBA0106	Si						
PB0107	No	1-1/4 "	32	110	173	166	PAC063
PBA0107	Si						
PB0108	No	1-1/2 "	38.1	120	190	186.5	PAC075
PBA0108	Si						
PB0110	No	2 "	50.8	140	190.5	204.5	PAC083
PBA0110	Si						
PB0112	No	2-1/2 "	63.5	173	241	241	PAC092
PBA0112	Si						
PB0114	No	3 "	76.2	186	268	264	PAC105
PBA0114	Si						
PB0118	No	4 "	100	225	319	315	PAC125
PBA0118	Si						



## Certificaciones:

Fabricado bajo las Norma:  
GB/T 19001-2016 /ISO 9001:2015  
Standard