

Válvula de Bola Brida ANSI 150 Acero al Carbón

Guía Técnica

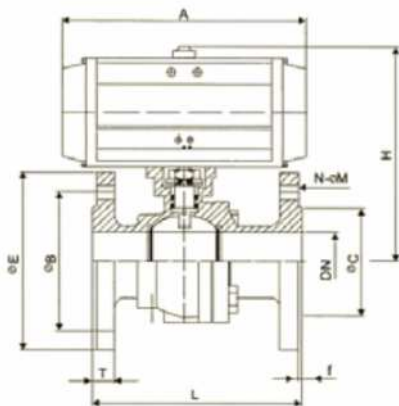


Cematic

Válvula de Bola Brida ANSI 150 Acero al Carbón



PBF	
Diseño	WCB
Material	Acero al Carbón
Manija	Cierre con Candado
Vástago	SS304
Montaje de Actuador	ISO 5211
Interno	Acero Inoxidable
Presión de Trabajo	150 LB
Asiento	PTFE
Resistencia	Flujo o Gases en Sistemas Industriales y Comerciales de alta presión
Temperatura de Trabajo	Min 20°C- Max 180°C



N PARTE	Diametro NOMINAL	L	E	B	C	T	N- °M
---------	------------------	---	---	---	---	---	-------

PBF106	25	1"	127	110	79.4	51	10.5	4- 16
PBF108	40	1 1/2"	165	125	98.4	73	12.7	4- 16
PBF110	50	2"	178	150	120.7	92	14.3	4- 19
PBF112	65	2 1/2"	190	180	139.7	105	15.9	4- 19
PBF114	80	3"	203	190	152.4	127	17.5	4- 19
PBF118	100	4"	229	230	190.5	157	22.3	4- 19

Certificaciones:

Fabricado bajo las Norma:

GB/T 19001-2016 /ISO 9001:2015

Standard