

Válvula de Bola Brida ANSI 150 Acero Inoxidable 316

Guía Técnica

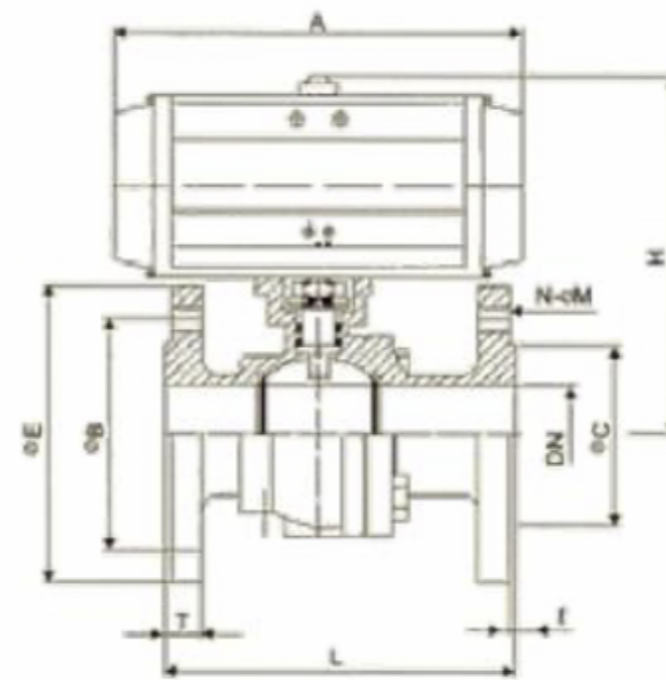


Cematic

Válvula de Bola Brida ANSI 150 Acero Inoxidable 316



PBF06	
Diseño	ANSI 150
Cuerpo	2 piezas Acero Inoxidable 316
Brida	ASME B16.5
Vástago	A prueba de explosión
Cara a cara	ASME B16.10
Montaje para Actuador	ISO 5211
Presión de Trabajo	1000 PSI
Apertura y Cierre	
Resistencia	Corrosión, flujos y gases
Temperatura de Trabajo	Min -20°C- Max 180°C



N PARTE	Diametro NOMINAL	L	E	B	C	T	N- °M	
PBF106	25	1"	127	110	79.4	51	10.5	4- 16
PBF108	40	1 1/2"	165	125	98.4	73	12.7	4- 16
PBF110	50	2"	178	150	120.7	92	14.3	4- 19
PBF112	65	2 1/2"	190	180	139.7	105	15.9	4- 19
PBF114	80	3"	203	190	152.4	127	17.5	4- 19
PBF118	100	4"	229	230	190.5	157	22.3	4- 19

Certificaciones:

Fabricado bajo las Norma:
GB/T 19001-2016 /ISO 9001:2015
Standard