

Válvula de Control con Actuator de Diafragma

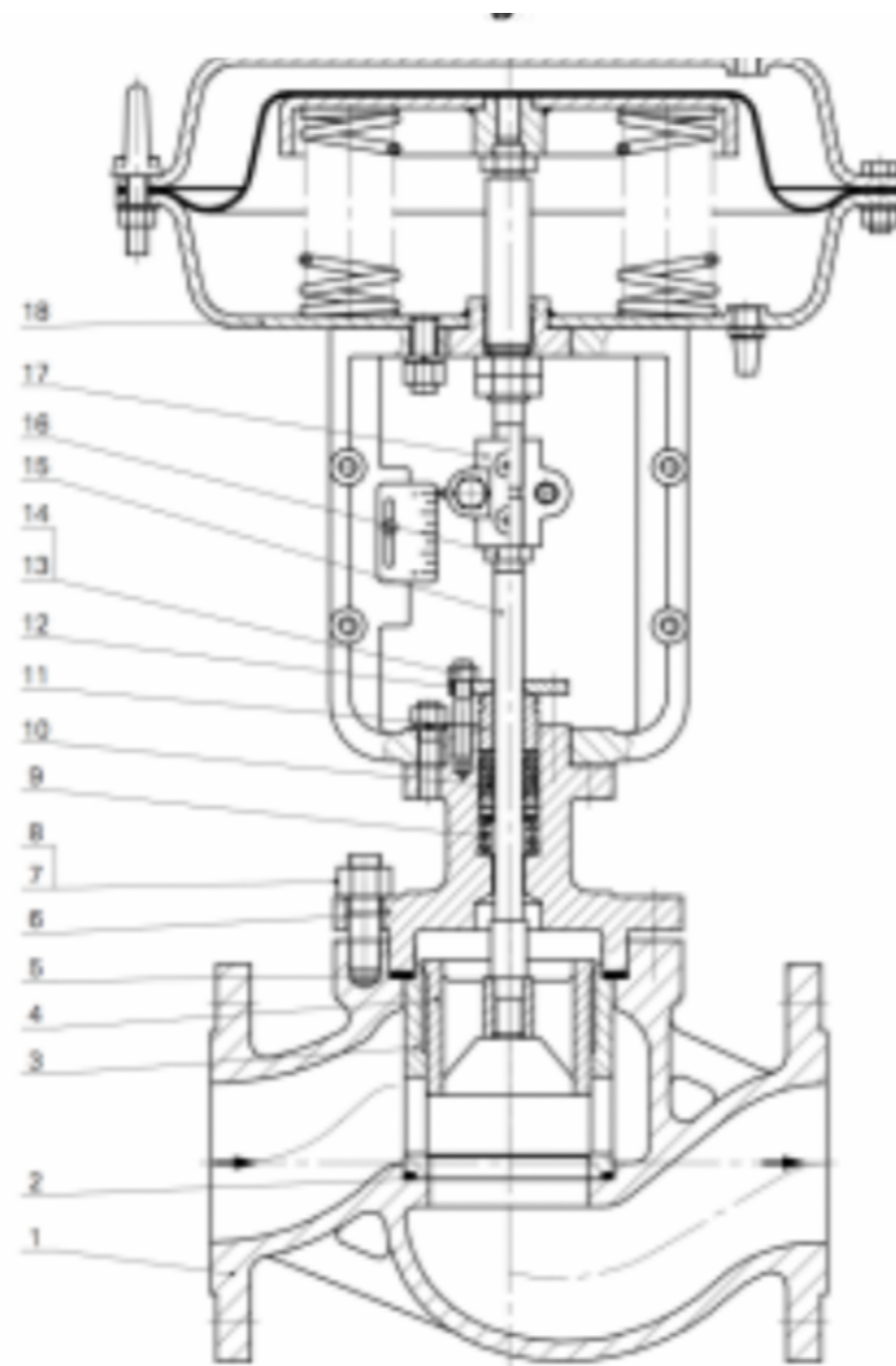
Guía Técnica



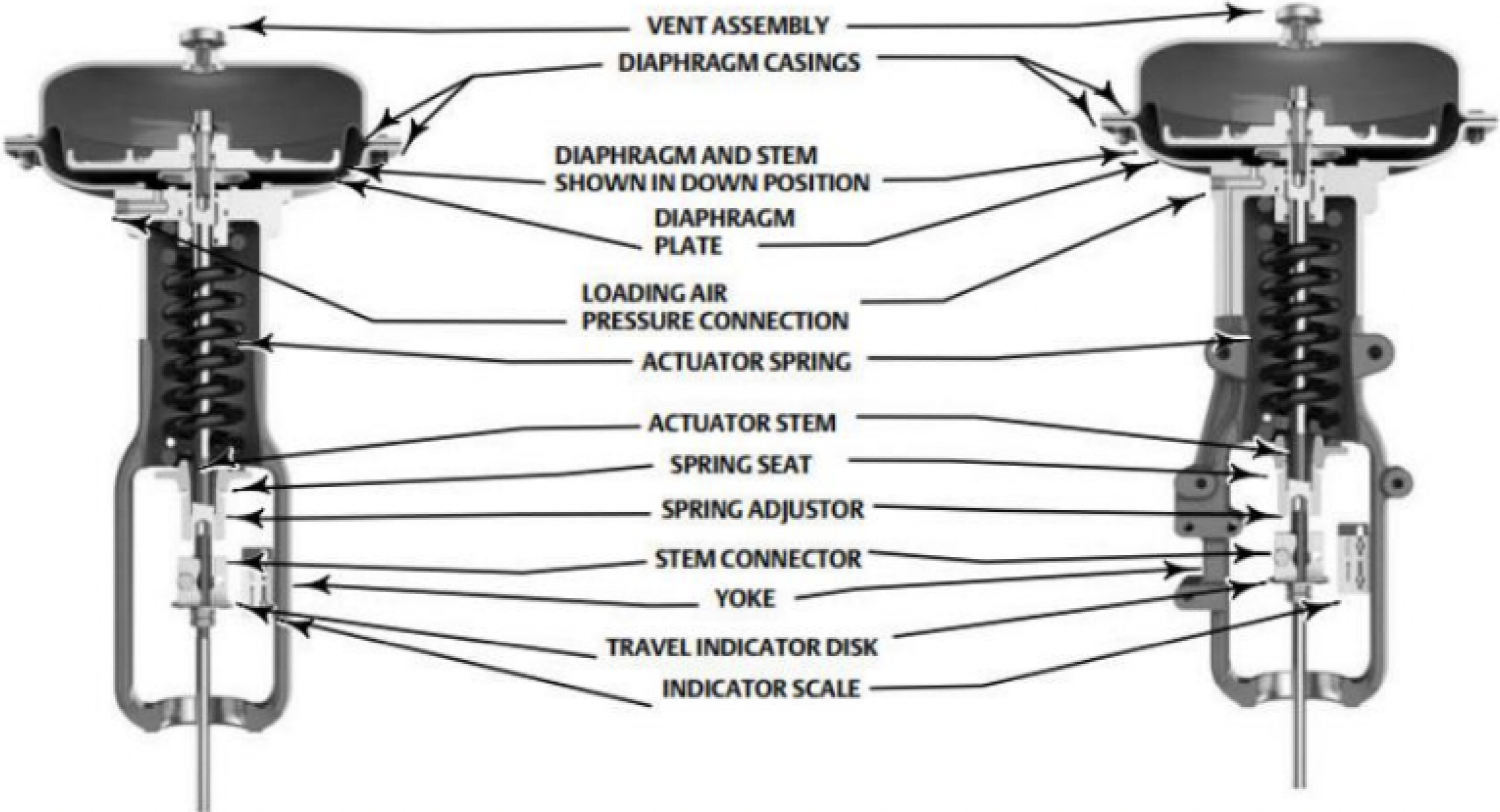
Cematic

Válvula de Control con Actuador

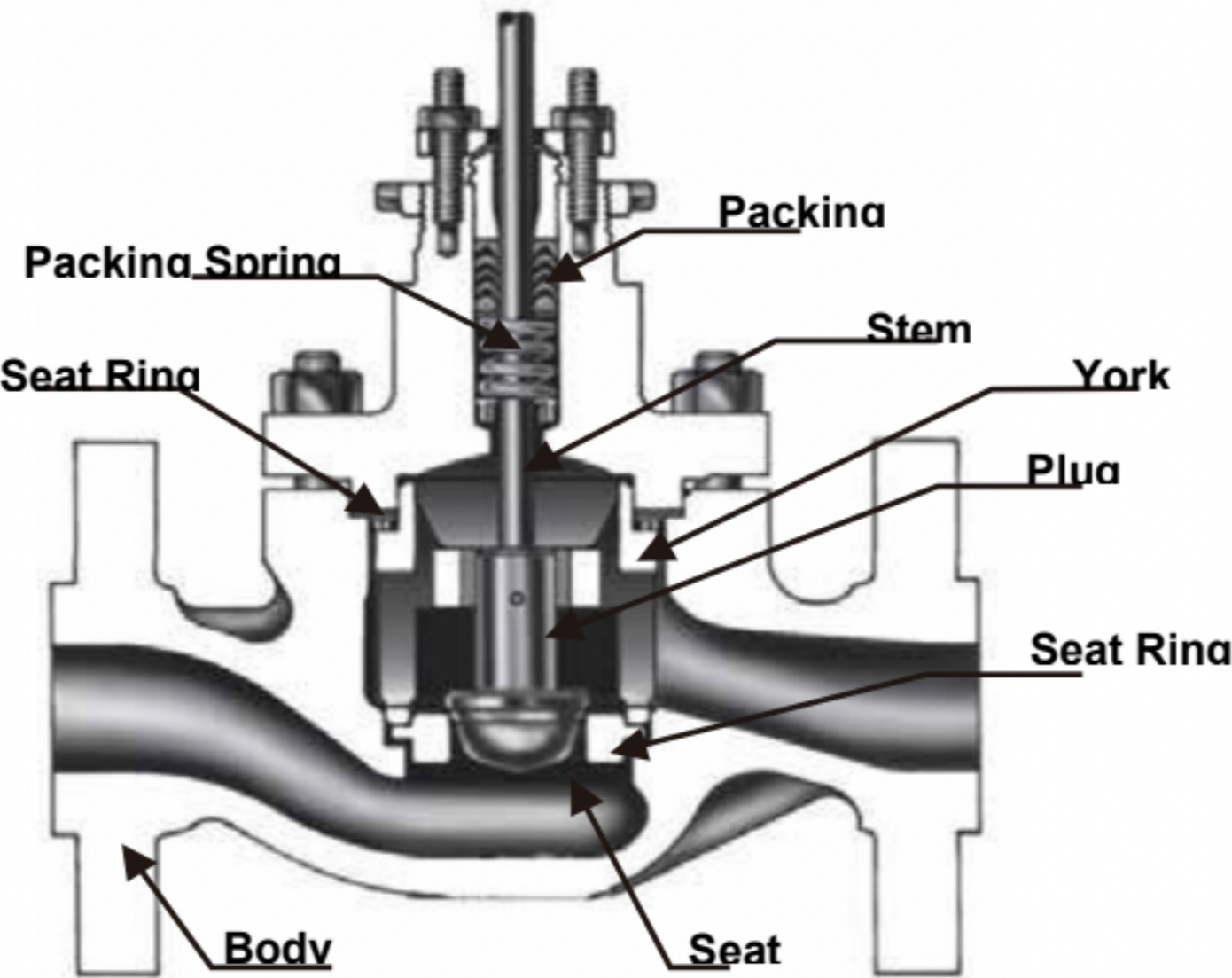
Diseño	Carbón WCB 216
Asiento	S1
Aire	80-240 Kpa
Conexiones	ANSI B16.5
Empaques	PFE O Grafito Flexible
Temperatura de Trabajo	-27°C - 230°C base, + Temp. Con vástago extendido y asientos especiales
Internos	Trim SS304+ Grafito Flexible
Normalmente Abierto	
Medidas	1"-4" ANSI 150 RF, ANSI 300 RF, ANSI 600 RF
CON ACTUADOR	Diagrama de Simple Efecto



Internos de Diafragma



Internos de la Válvula



		EQ%														
Cv	1	25.4	1	19	.75	.79	1.25	1.8	2.53	3.63	5.28	7.56	10.7	12.7	13.2	.96
	1	38.1	1.5	19	.75	.795	1.23	1.91	2.95	4.3	6.46	9.84	16.4	22.2	28.1	.97
	½	25.4	1	19	.75	.770	1.23	1.78	2.58	3.67	5.54	8.30	12	15.1	17.3	.98
	2	50.8	2	29	1.125	1.65	2.61	4.30	6.62	11.1	20.7	32.8	44.7	50	53.8	.95
		25.4	1	19	.75	1.02	1.5	2.05	2.78	3.9	5.57	8.16	11.8	14.5	15.9	.92
	3	76.2	3	38	1.5	3.11	5.77	9.12	13.7	21.7	36	60.4	86.4	104	114	.92
		50.8	2	29	1.125	2.11	3.11	4.58	6.76	10.7	20.7	34.3	48.3	61.5	71.6	.92
	4	101.6	4	51	2	4.9	8.19	13.5	20.1	31.2	52.6	96.7	140	170	190	.9
		50.8	2	29	1.125	1.96	3.05	4.43	6.98	11.9	22.3	36.7	50.9	61.8	72.7	.92

Características de Flujo	EQ%, Lineal, Apertura Rápida
Ratio de Ajuste	50:1
Sello Clase	ANSI Clase IV-V1
Error Intrínseco	+/- 1%
Histerisis	+/- 1%
Zona Muerta	+/- 0.8%
Conección Bajo Estandar	ASME B16.5

Certificaciones

Quality Management System ISO 9001:2015

Environmental Management System ISO 14001:2015

CE