

Válvula Solenoide para Vapor Normalmente Cerrada

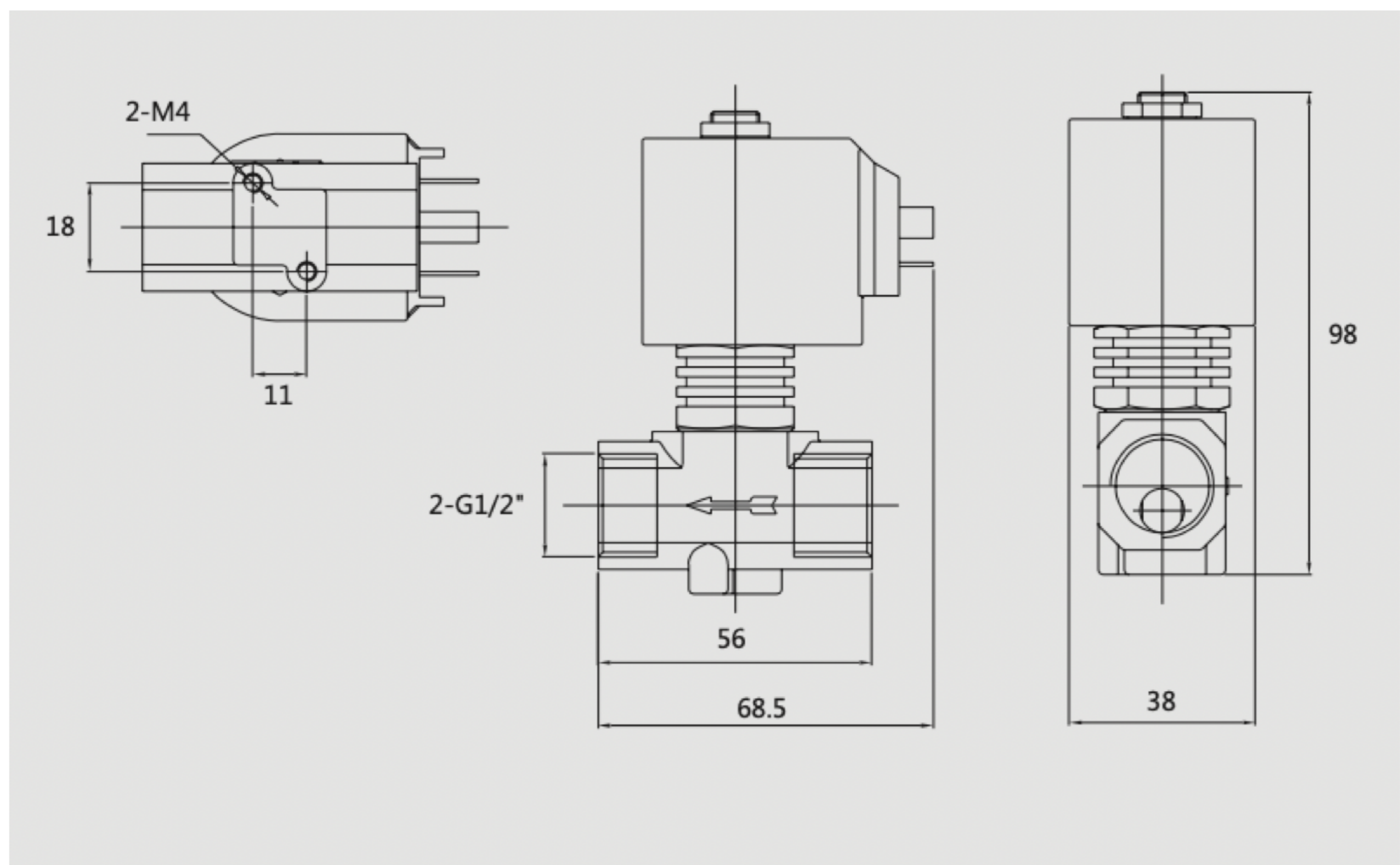
Guía Técnica



Cematic

Válvula Solenoide para Vapor Normalmente Cerrada

PDS	
Diseño	Solenoide AC 220V Clase H
Orificio	8 mm puertos G ½"
Cuerpo	Bronce recubierto de Níquel
Normalmente Cerrada	
Temperatura de trabajo	-0° — 180° C
Sello	Teflon PTFE
Presión de Trabajo	0 – 1.0 Mpa
Presión Max	2.5 MPa





Certificaciones

ISO 9001:2015, ISO 14001:2015

IATF 16949:2016
