

# Válvula Solenoide Bronce Directa Normalmente Cerrada Alto Flujo

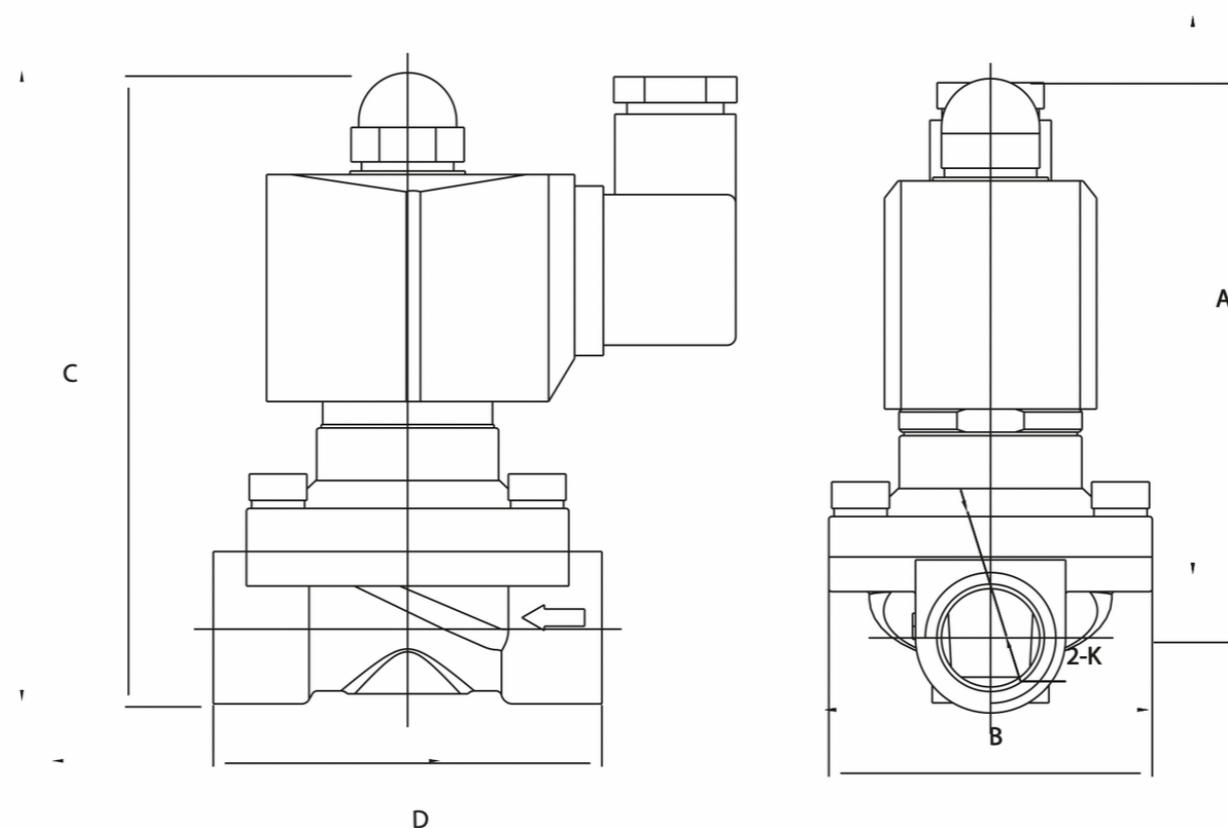
Guía Técnica



**Cematic**

## Válvula Solenoide Bronce Directa Normalmente Cerrada Alto Flujo

PDG02	
Diseño	Electroválvula 2 Vías
Acción	Directa
Cuerpo	Bronce
Temperatura de Trabajo	Min-30 °C Max 70°C
Sello	NBR
Alto Flujo	Directa
Presión de Trabajo	Aire 0-1.0, Agua 0-0.7, Aceite 0-0.7
Max Presión de Trabajo	1.0 MPa
Ambiente	70 °C



A	B	C	D	K
93	56	106	69	3/8"
93	56	106	69	1/2"
100	55	117	73	3/4"
104	78	125	99	1"
141	93	172	24	1 1/4"
141	93	172	124	1 1/2"
157	124	195	172	2"



## **Certificaciones**

**ISO 9001:2015, ISO 14001:2015**

**IATF 16949:2016**

---