

# Válvula Solenoide Bronce Directa Normalmente Cerrada

Guía Técnica

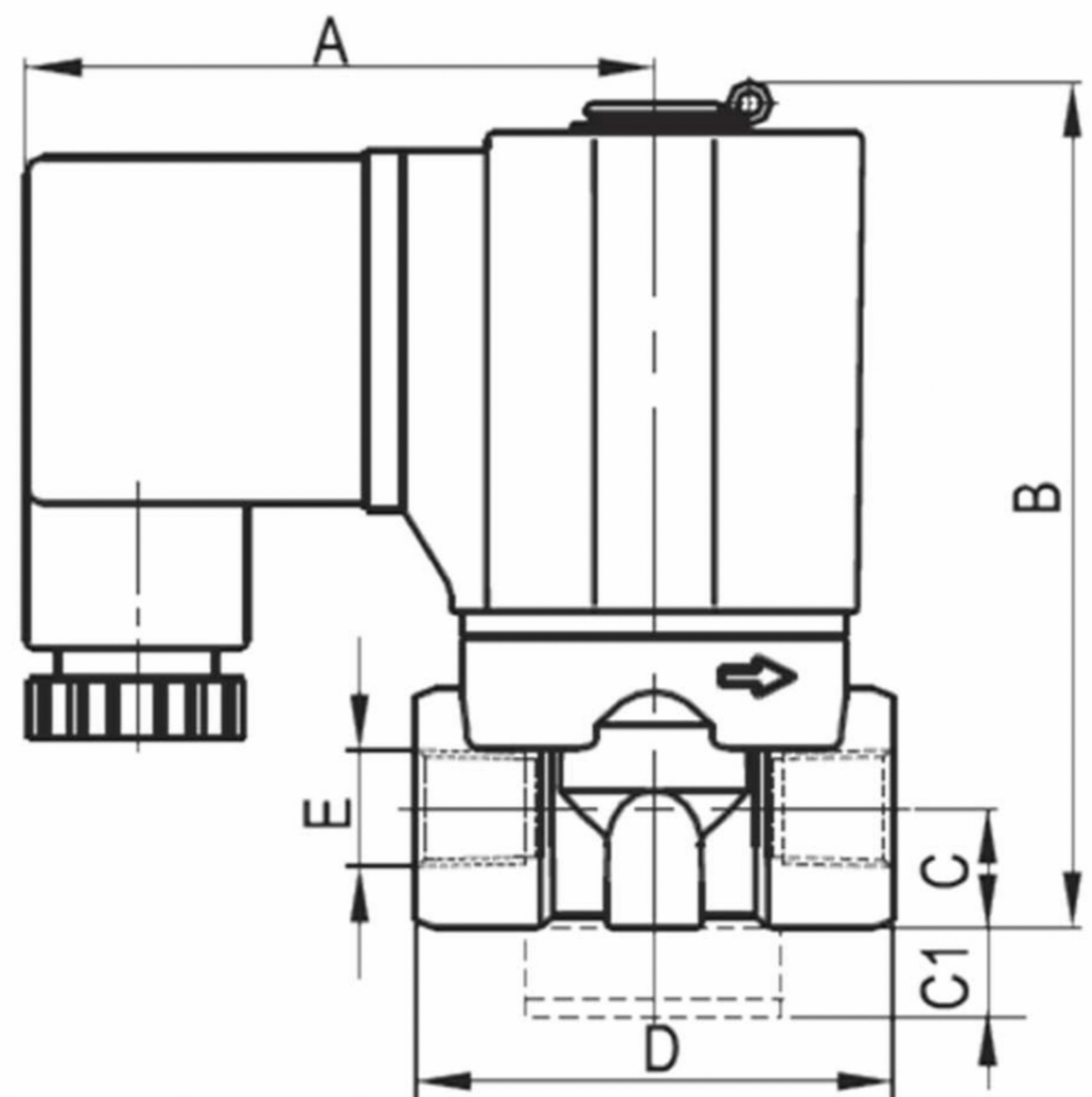
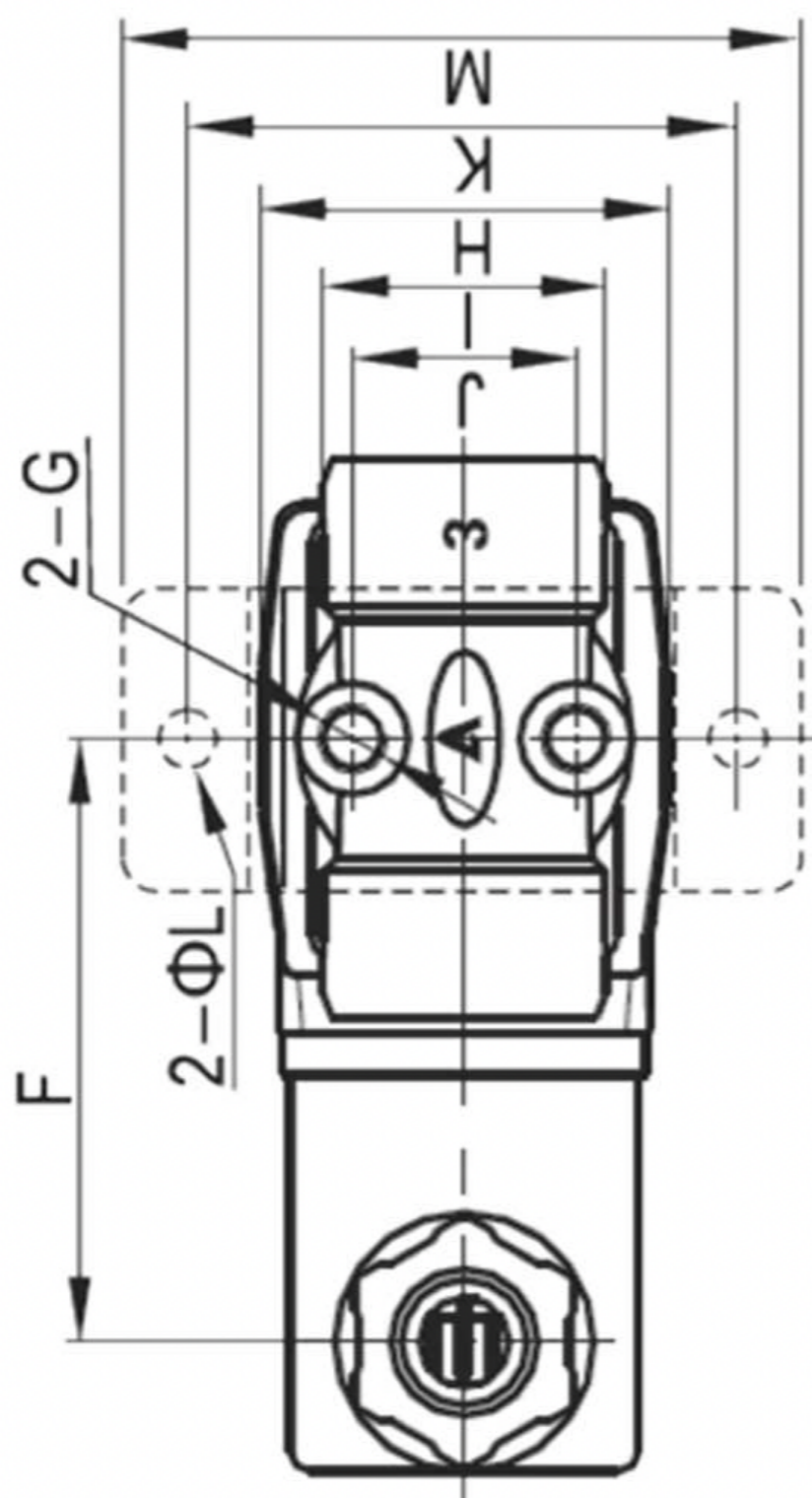


**Cematic**



## Válvula Solenoide Bronce Directa Normalmente Cerrada

PD02	
Diseño	Solenoide
Acción	Directa
Cuerpo	Bronce
Vías	2/2
Fluidos	Agua, Aceite y Aire Comprimido
Sello	NBR
Presión de Trabajo	Max 150 Psi Min 1 Psi
Aceite 80°C, Agua 90°C, Aire 90°C	
Temperatura de trabajo	-20° — 90° C
Normalmente Cerrada	



Modelo	Medida (E)	A	B	C	C1	D	F	G	H	I	J	K	L	M	Voltaje
PD02012	1/8"	52.5	70.7	10	10	40	43.3	M5	29.3	20.2	16	40	5.3	49	24 DC 20 W
PD02014															110 AC 25 VA
PD02015															220 AC 12 VA
PD02022	1/4"	52.5	70.7	10	10	40	43.3	M5	29.3	20.2	16	40	5.3	49	24 DC 20 W
PD02024															110 AC 25 VA
PD02025															220 AC 12 VA
PD02032	3/8"	62.7	87	13	10	52	51.2	M5	39	26	23	48	5.3	56	24 DC 20 W
PD02034															110 AC 25 VA
PD02035															220 AC 12 VA
PD02042	1/2"	62.7	87	13	10	52	51.2	M5	39	26	23	48	5.3	56	24 DC 20 W
PD02044															110 AC 25 VA
PD02045															220 AC 12 VA

## Certificaciones

ISO 9001:2015, ISO 14001:2015

IATF 16949:2016