

Válvula Solenoide Bronce Directa Normalmente Abierta Alto Flujo Alta Temperatura

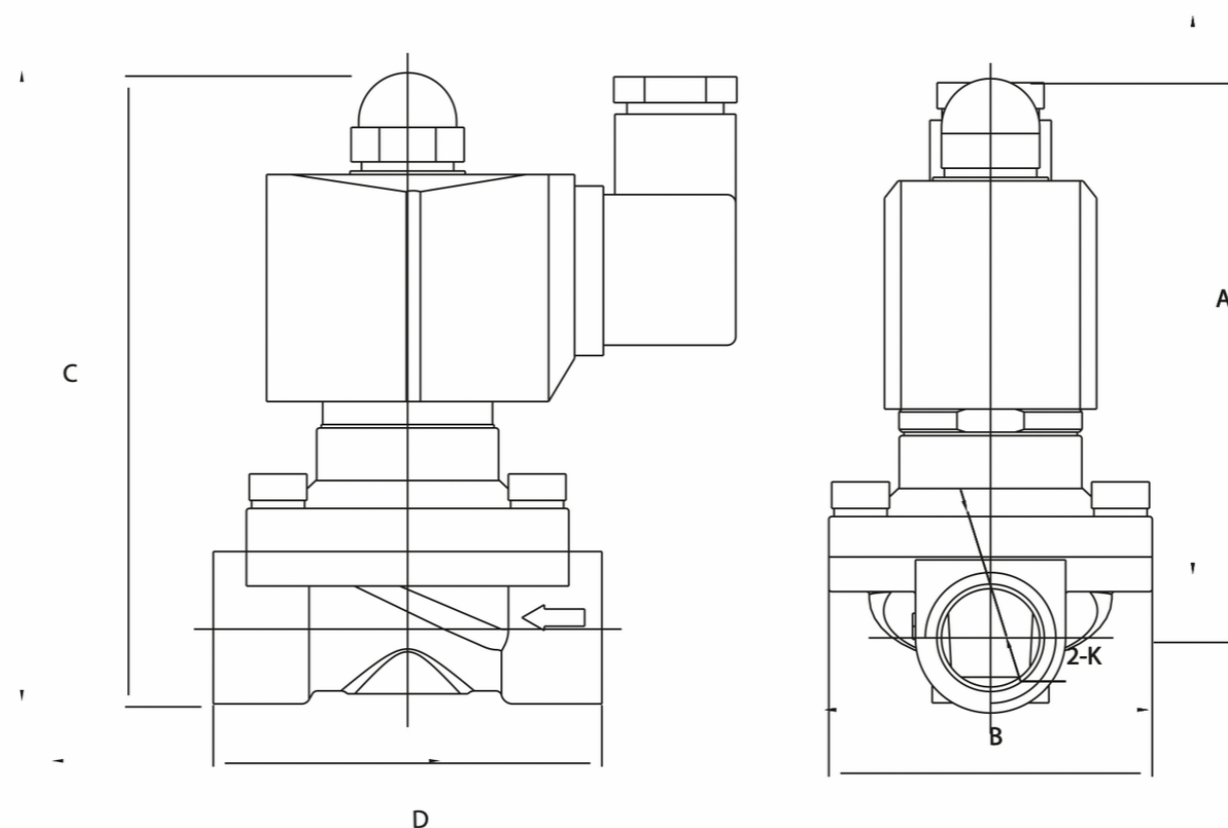
Guía Técnica



Cematic

Válvula Solenoide Bronce Directa Normalmente Abierta Alto Flujo Alta Temperatura

PDGH01	
Diseño	Electroválvula 2 Vías
Acción	Directa
Cuerpo	Bronce
Temperatura de Trabajo	Min-5 °C Max 180°C
Sello	Viton
Alto Flujo	Directa
Presión de Trabajo	Aire 0-1.0, Agua 0-0.7, Aceite 0-0.7
Max Presión de Trabajo	1.0 MPa
Ambiente 100 °C, Agua 150 °C, Aceite	
Rosca	NPT



A	B	C	D	K
93	56	106	69	3/8"
93	56	106	69	1/2"
100	55	117	73	3/4"
104	78	125	99	1"
141	93	172	24	1 1/4"
141	93	172	124	1 1/2"
157	124	195	172	2"



Certificaciones

ISO 9001:2015, ISO 14001:2015

IATF 16949:2016
