

# Válvula Solenoide Bronce Directa Normalmente Abierta Alto Flujo

Guía Técnica

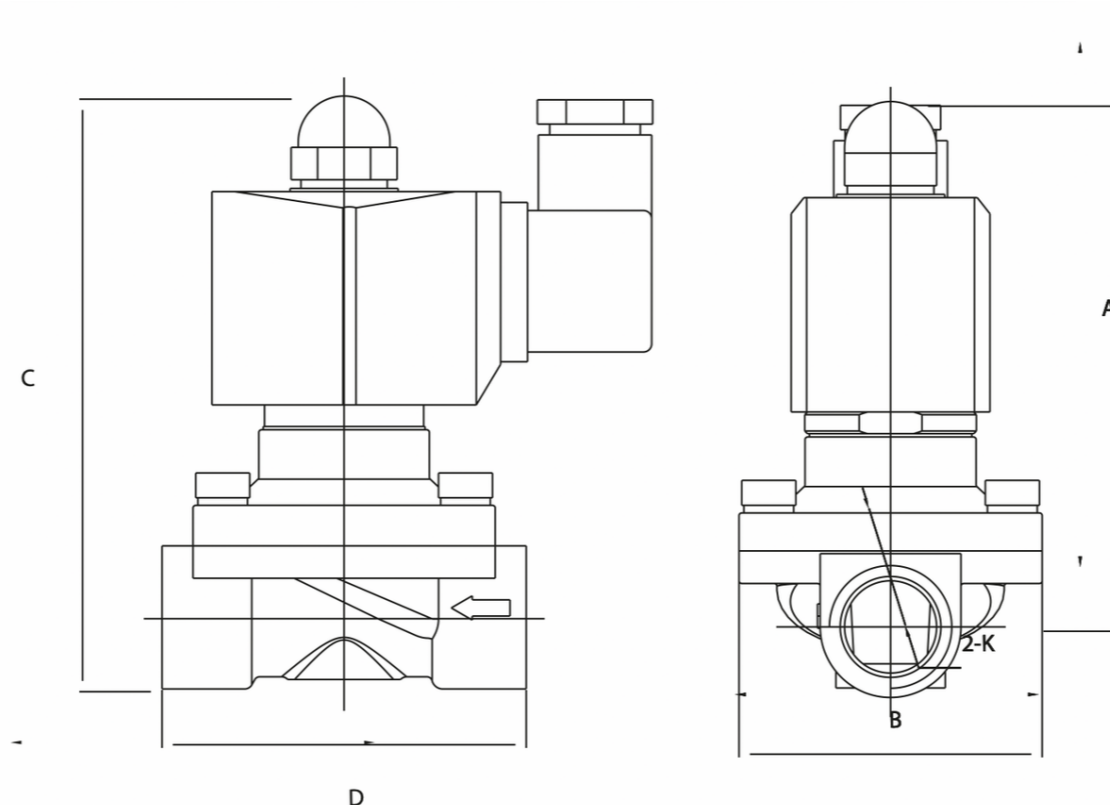


**Cematic**

## Válvula Solenoide Bronce Directa Normalmente Abierta Alto Flujo



PDG01	
Diseño	Electroválvula 2 Vías
Sello	NBR
Cuerpo	Bronce
Temperatura de Trabajo	Min-5 °C Max 90°C
Presión de Trabajo	Aire 0-1, Agua 0-0.7, Aceite 0-0.7
Max Presión de Trabajo	1.0 MPa
Acción	Directa
Resistencia	Líquidos o Gases
Alto Flujo	



A	B	C	D	K
93	56	106	69	3/8"
93	56	106	69	1/2"
100	55	117	73	3/4"
104	78	125	99	1"
141	93	172	24	1 1/4"
141	93	172	124	1 1/2"
157	124	195	172	2"

## Certificaciones:

Fabricado por la Norma:  
SO 9001:2015, ISO 14001:2015

IATF 16949:2016