

Válvula Solenoide Acero Inoxidable Pilotada Normalmente Abierta Alto Flujo

Guía Técnica

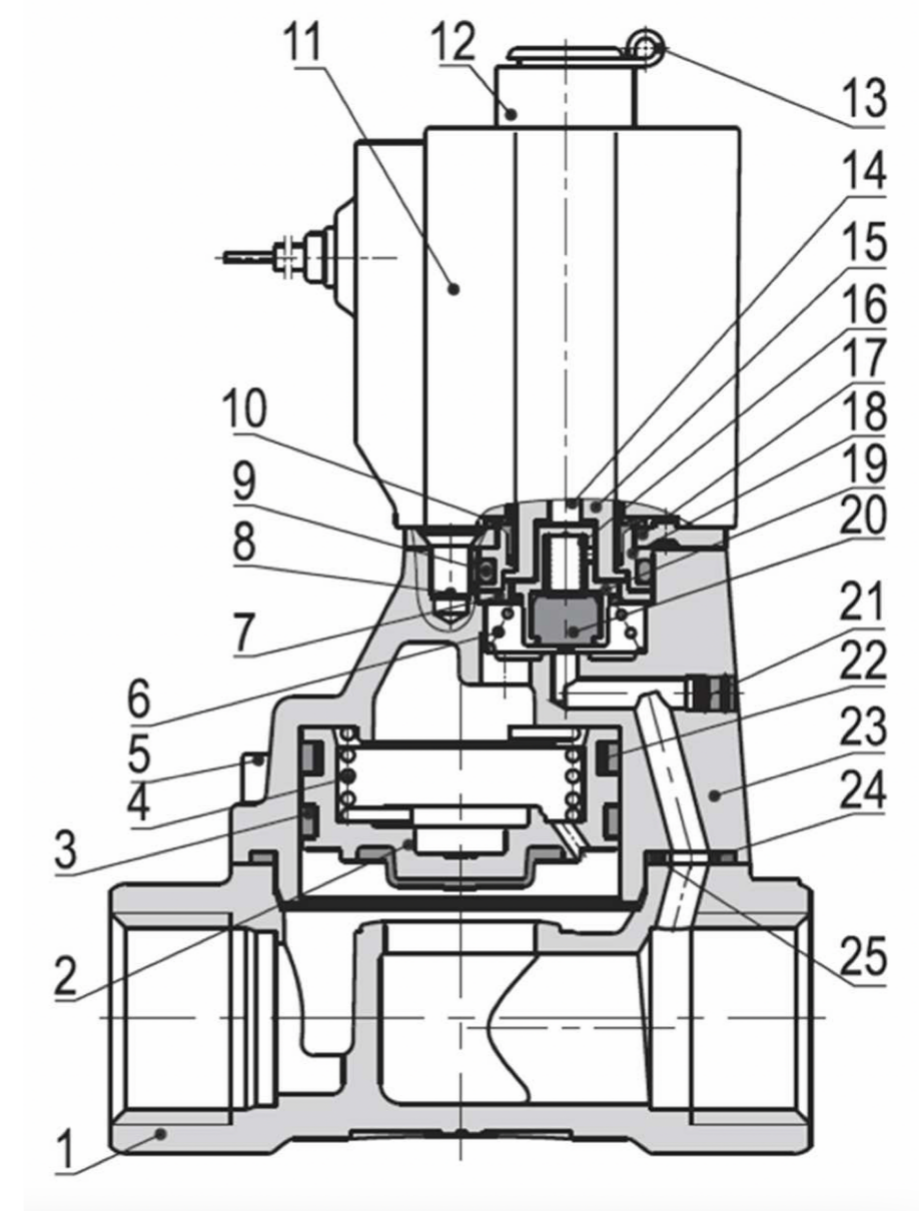


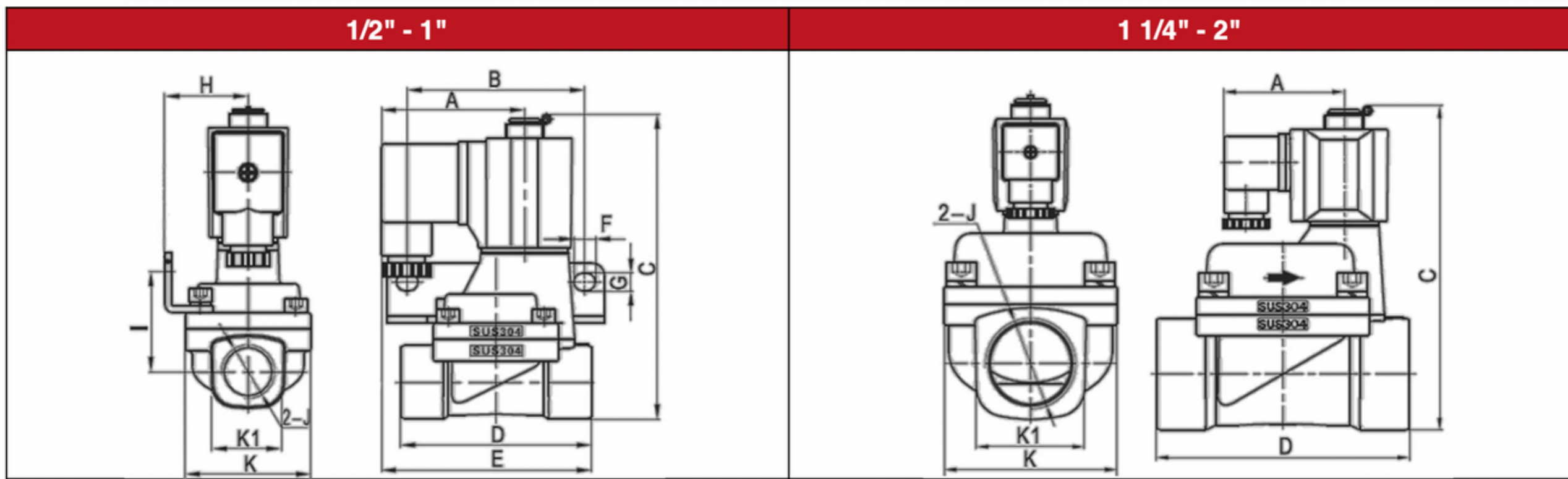
Cematic

Válvula Solenoide Acero Inoxidable Pilotada Normalmente Abierta Alto Flujo

PPI	
Diseño	Solenoide
Acción	Pilotada
Cuerpo	Acero Inoxidable 304
Vías	2/2
Sello	NBR
Alto Flujo	
Presión de Trabajo	10-100 psi
Fluidos	Agua, Aceite y Aire comprimido; Vapor para línea alta temperatura
Roscada	NPT

No.	Parte	No.	Parte
1	Cuerpo	14	Mandril
2	Pistón	15	Núcleo movable
3	Anillo de desgaste	16	Resorte
4	Resorte	17	Placa Fija
5	Tornillo	18	Tapa Fija
6	Resorte	19	Cojinete Hermético
7	Anillo Fijo	20	Anillo Hermético
8	Tornillo	21	Enchufe
9	O-Ring	22	Resorte
10	Arandela	23	Cubierta
11	Bobina	24	Cojinete
12	Anillo de posición	25	O-Ring
13	Clip E		





Modelo	Tipo	Temperatura de trabajo	Medida (J)	A	B	C	D	E	F	G	H	I	K	K1	Voltaje
PPI01042	NA	-20° – 90° C	1/2"	52.5	65	112.3	70	77	8	6.4	30.5	36.5	46	27.5	24 DC 20 W
PPI01044															110 AC 25 VA
PPI01045															220 AC 12 VA
PPI02042	NC	-20° – 180° C	1/2"	52.5	65	112.3	70	77	8	6.4	30.5	36.5	46	27.5	24 DC 20 W
PPI02044															110 AC 25 VA
PPI02045															220 AC 12 VA
PPIH02042		-20° – 180° C	1/2"	52.5	65	112.3	70	77	8	6.4	30.5	36.5	46	27.5	24 DC 20 W
PPIH02044															110 AC 25 VA
PPIH02045															220 AC 12 VA
PPI01052	NA	-20° – 90° C	3/4"	52.5	75	120.8	82	78.5	8	6.4	34	40	53	33.5	24 DC 20 W
PPI01054															110 AC 25 VA
PPI01055															220 AC 12 VA
PPI02052	NC	-20° – 180° C	3/4"	52.5	75	120.8	82	78.5	8	6.4	34	40	53	33.5	24 DC 20 W
PPI02054															110 AC 25 VA
PPI02055															220 AC 12 VA
PPIH02052		-20° – 180° C	3/4"	52.5	75	120.8	82	78.5	8	6.4	34	40	53	33.5	24 DC 20 W
PPIH02054															110 AC 25 VA
PPIH02055															220 AC 12 VA
PPI01062	NA	-20° – 90° C	1"	52.5	80	129.3	92	81	8	6.4	36	44.5	59	40.5	24 DC 20 W
PPI01064															110 AC 25 VA
PPI01065															220 AC 12 VA
PPI02062	NC	-20° – 180° C	1"	52.5	80	129.3	92	81	8	6.4	36	44.5	59	40.5	24 DC 20 W
PPI02064															110 AC 25 VA
PPI02065															220 AC 12 VA
PPIH02062		-20° – 180° C	1"	52.5	80	129.3	92	81	8	6.4	36	44.5	59	40.5	24 DC 20 W
PPIH02064															110 AC 25 VA
PPIH02065															220 AC 12 VA
PPI01072	NA	-20° – 90° C	1 1/4"	62.7	-	159.6	125	-	-	-	-	-	80	52	24 DC 20 W
PPI01074															110 AC 25 VA
PPI01075															220 AC 12 VA
PPI02072	NC	-20° – 180° C	1 1/4"	62.7	-	159.6	125	-	-	-	-	-	80	52	24 DC 20 W
PPI02074															110 AC 25 VA
PPI02075															220 AC 12 VA
PPIH02072		-20° – 180° C	1 1/4"	62.7	-	159.6	125	-	-	-	-	-	80	52	24 DC 20 W
PPIH02074															110 AC 25 VA
PPIH02075															220 AC 12 VA
PPI01082	NA	-20° – 90° C	1 1/2"	62.7	-	167.1	132	-	-	-	-	-	90	58	24 DC 20 W
PPI01084															110 AC 25 VA
PPI01085															220 AC 12 VA
PPI02082	NC	-20° – 180° C	1 1/2"	62.7	-	167.1	132	-	-	-	-	-	90	58	24 DC 20 W
PPI02084															110 AC 25 VA
PPI02085															220 AC 12 VA
PPIH02082		-20° – 180° C	1 1/2"	62.7	-	167.1	132	-	-	-	-	-	90	58	24 DC 20 W
PPIH02084															110 AC 25 VA
PPIH02085															220 AC 12 VA
PPI01102	NA	-20° – 90° C	2"	62.7	-	182.1	150	-	-	-	-	-	100	70	24 DC 20 W
PPI01104															110 AC 25 VA
PPI01105															220 AC 12 VA
PPI02102	NC	-20° – 180° C	2"	62.7	-	182.1	150	-	-	-	-	-	100	70	24 DC 20 W
PPI02104															110 AC 25 VA
PPI02105															220 AC 12 VA
PPIH02102		-20° – 180° C	2"	62.7	-	182.1	150	-	-	-	-	-	100	70	24 DC 20 W
PPIH02104															110 AC 25 VA
PPIH02105															220 AC 12 VA



Certificaciones

ISO 9001:2015, ISO 14001:2015

IATF 16949:2016
