
Válvula Solenoide Acero Inoxidable Directa Normalmente Cerrada

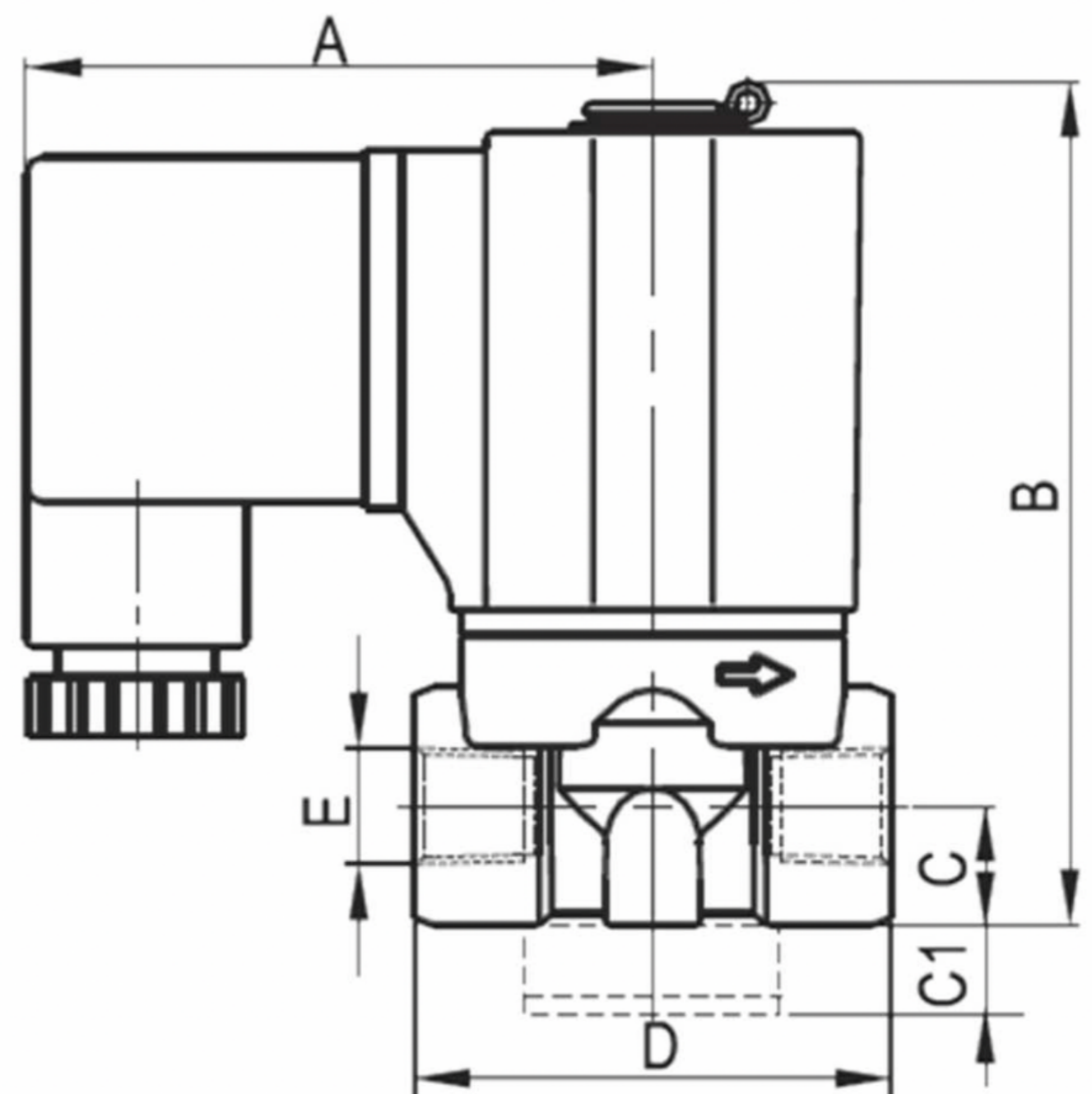
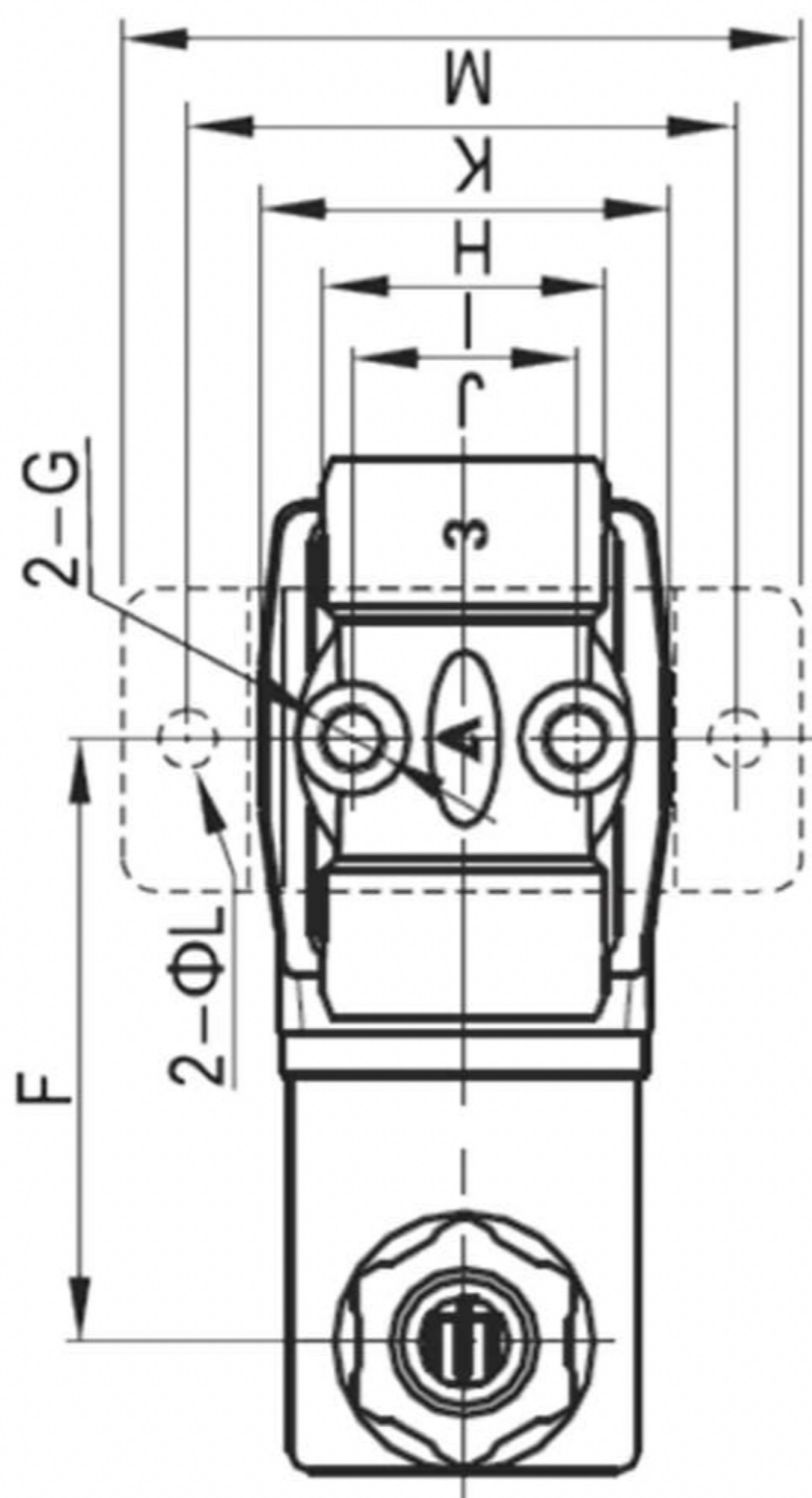
Guía Técnica



Cematic

Válvula Solenoide Acero Inoxidable Directa Normalmente Cerrada

PDI	
Diseño	Solenoide
Acción	Directa
Cuerpo	Acero Inoxidable 304
Vías	2/2
Fluidos	Agua, Aceite y Aire Comprimido
Roscada	NPT
Presión de Trabajo	0 – 150 Psi
Sello	FPM-F (Vitón)
Temperatura de trabajo	-20°— 90° C



Modelo	Medida (E)	A	B	C	C1	D	F	G	H	I	J	K	L	M	Voltaje
PD02012	1/8"	52.5	70.7	10	10	40	43.3	M5	29.3	20.2	16	40	5.3	49	24 DC 20 W
PD02014															110 AC 25 VA
PD02015															220 AC 12 VA
PD02022	1/4"	52.5	70.7	10	10	40	43.3	M5	29.3	20.2	16	40	5.3	49	24 DC 20 W
PD02024															110 AC 25 VA
PD02025															220 AC 12 VA
PD02032	3/8"	62.7	87	13	10	52	51.2	M5	39	26	23	48	5.3	56	24 DC 20 W
PD02034															110 AC 25 VA
PD02035															220 AC 12 VA
PD02042	1/2"	62.7	87	13	10	52	51.2	M5	39	26	23	48	5.3	56	24 DC 20 W
PD02044															110 AC 25 VA
PD02045															220 AC 12 VA

Certificaciones

ISO 9001:2015, ISO 14001:2015

IATF 16949:2016