

Válvula Duo Check tipo Wafer

Guía Técnica



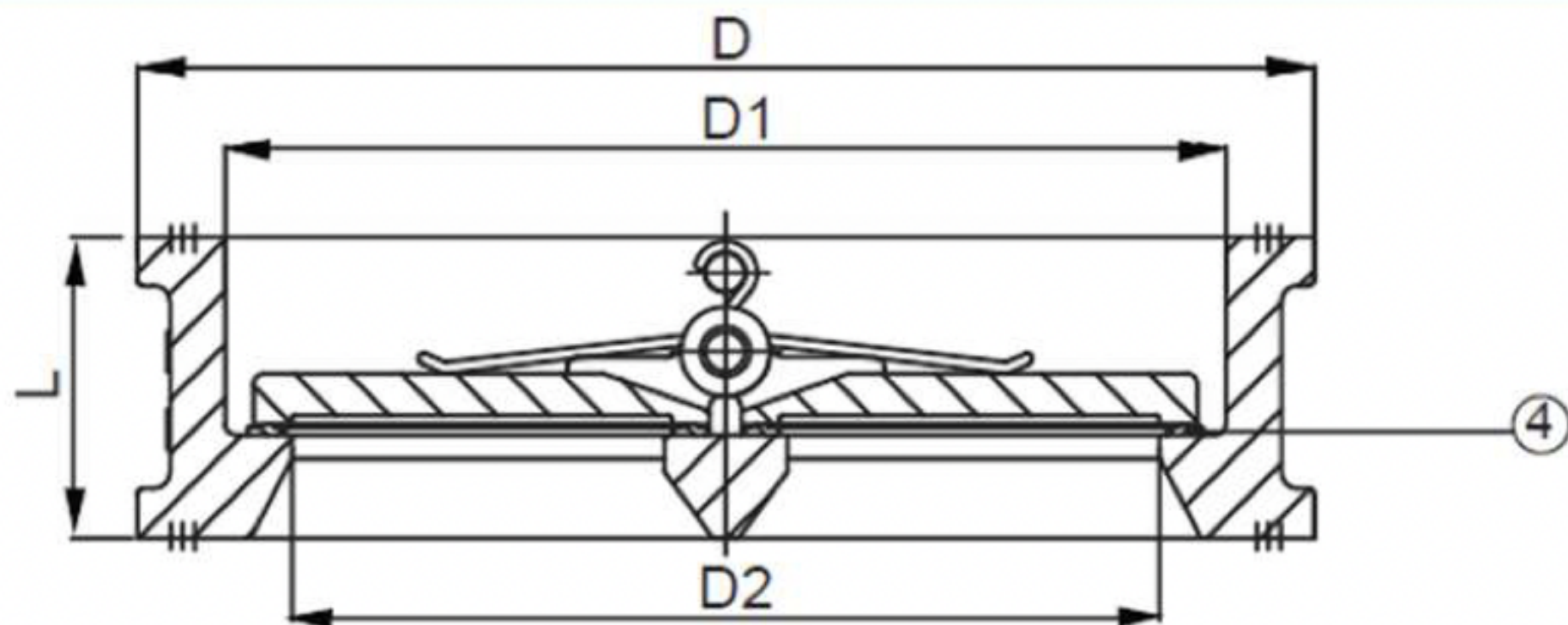
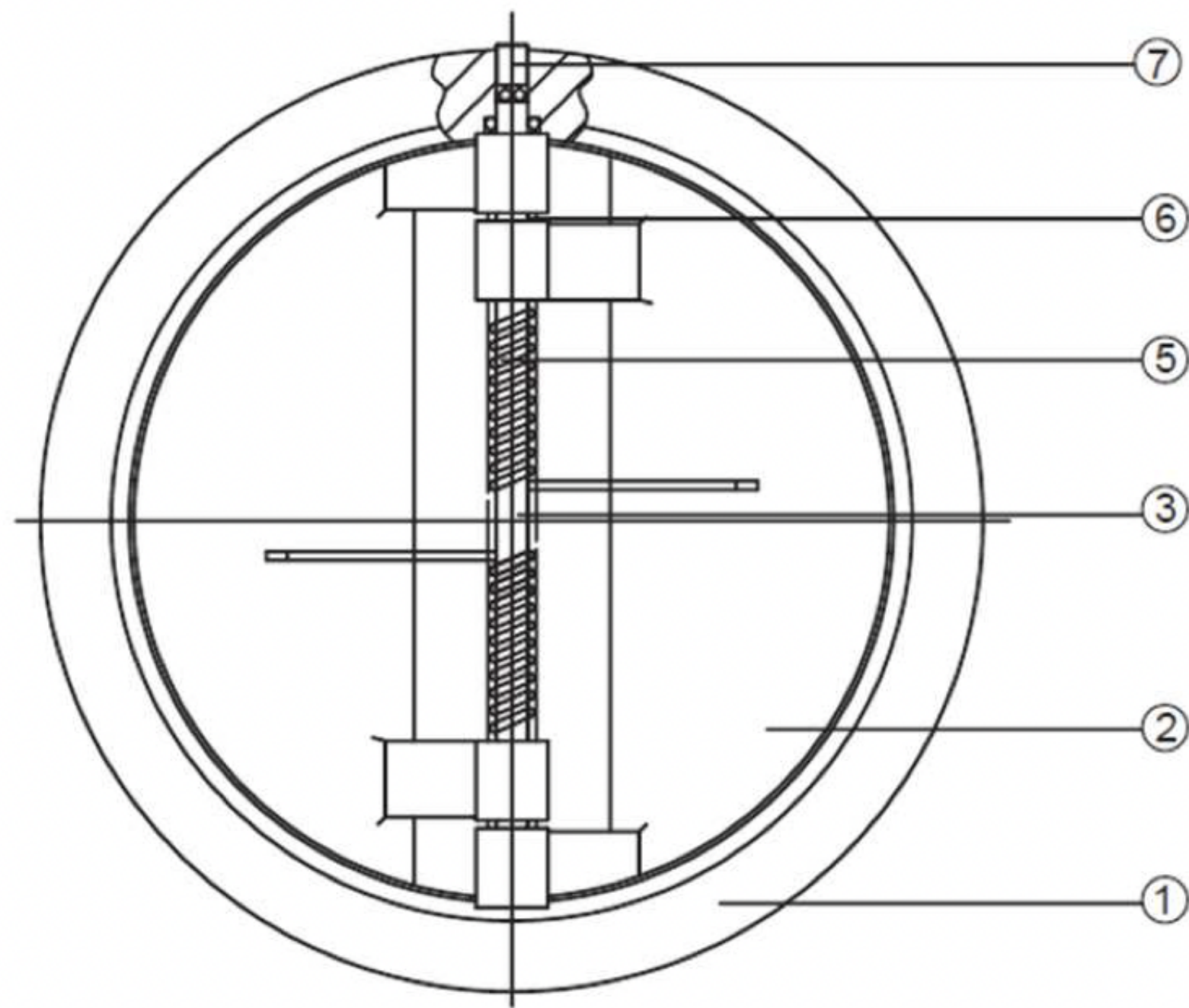
Cematic

Válvula Duo Check tipo Wafer

PCD	
Diseño	ANSI B16.1
Cuerpo	Hierro Fundido
Disco	SS 304
Fluidos	Agua, Aceite, Algunos líquidos no corrosivos
Vástago	SS 416
Temperatura de Trabajo	-20°C - 80°C
Asiento	NBR-EPDM
Presión de Trabajo	232 PSI PN16
Montaje	Tipo Wafer
Brida	ANSI 150

Medida	L	D		D1	D2
		PN10	PN16		
1.5"	43	78	78	57	38
2"	43	107	107	65	46
2.5"	46	127	127	80	60
3"	64	142	142	94	70
4"	64	162	162	117	88
5"	70	192	192	145	115
6"	76	218	218	170	134
8"	89	273	273	224	184
10"	114	328	328	265	220
12"	114	378	378	310	260
14"	127	438	444	360	298
16"	140	489	489	410	350
18"	152	539	555	450	385
20"	152	594	617	505	438
24"	178	695	734	624	538
28"	229	810	804	720	640
32"	241	917	911	825	734

No.	Descripción	Material	Especificación
1	Cuerpo	Acero al Carbón	A126B
2	Disco	Acero Inoxidable	A351 CF8M
3	Vástago	Acero Inoxidable	A351 CF8M
4	Asiento	EPDM	
5	Resorte	Acero Inoxidable	AISI 316
6	Arandela	PTFE	
7	Tuerca	Acero al Carbón	A194 2H





Certificaciones

GB/T 19001-2016 /ISO 9001:2015 Standard
