

Válvula Mariposa Wafer Acero Inoxidable 316 Asiento PTFE

Guía Técnica

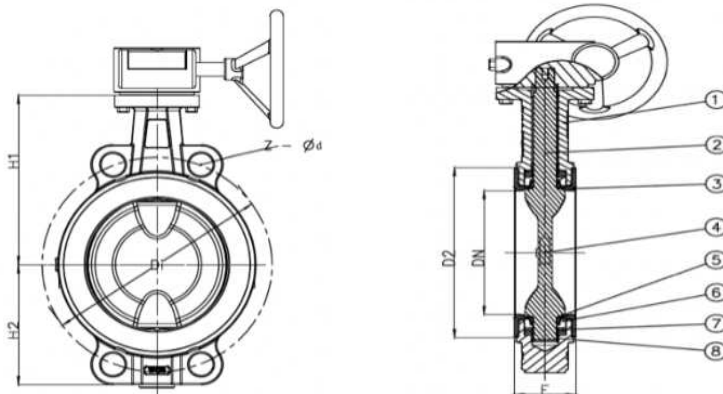


Cematic

Válvula Mariposa Wafer Acero Inoxidable 316 Asiento PTFE



PMSS	
Diseño	ISO5752
Material	Acero Inoxidable 316
Asiento	PTFE
AP	1609
Montura	ANSI 5211
Medidas	1 1/2"-10"
Presión de Trabajo	PN 16
Flecha	SS316
Resistencia	Flujo en Sistemas
Temperatura de Trabajo	Min -30°C Max 205°C



Modelo	DN	Medida	D2	E	H1	H2
PMSS0110	50	2"	88	43	110	63
PMSS0112	65	2 1/2"	104	46	125	72
PMSS0114	80	3"	119	46	136	80
PMSS0118	100	4"	147	52	147	111
PMSS0120	125	5"	168	56	170	124
PMSS0122	150	6"	193	56	190	138

Certificaciones:

Fabricado bajo las Norma:
GB/T 19001-2016 /ISO 9001:2015
Standard

80	46	160	160	152.5	8- ϕ 18	8- ϕ 18	4- ϕ 19	119	136	80
65	46	145	145	139.5	4- ϕ 18	4- ϕ 18	4- ϕ 19	104	125	72
50	43	125	125	120.5	4- ϕ 18	4- ϕ 18	4- ϕ 19	88	110	63
40	33	110	110	98.5	4- ϕ 18	4- ϕ 18	4- ϕ 15	75	100	50
DN	E	PN10	PN16	150#	PN10	PN16	150#	D2	H1	H2
		Di			Z- ϕ d					

400	102	515	525	540	16- ϕ 27	16- ϕ 30	16- ϕ 29	451	350	285
350	78	460	470	476	16- ϕ 23	16- ϕ 27	12- ϕ 29	395	325	261
300	78	400	410	432	12- ϕ 23	12- ϕ 27	12- ϕ 25	353	290	230
250	68	350	355	362	12- ϕ 23	12- ϕ 27	12- ϕ 25	304	270	209
200	60	295	295	298.5	8- ϕ 23	12- ϕ 23	8- ϕ 22	246	222	171
DN	E	PN10	PN16	150#	PN10	PN16	150#	D2	H1	H2
		Di			Z- ϕ d					