



Características y Medidas

Válvula Neumática Solenoide, estándar NAMUR

Servopilotada

Cuerpo en Aluminio

Lubricación: No Necesaria

Operador manual integrado

Retorno: Resorte o Doble Solenoide

Presión de trabajo: 0 — 115 psi

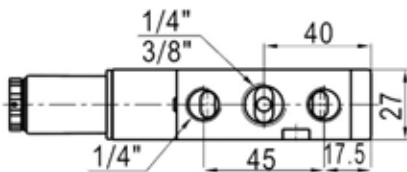
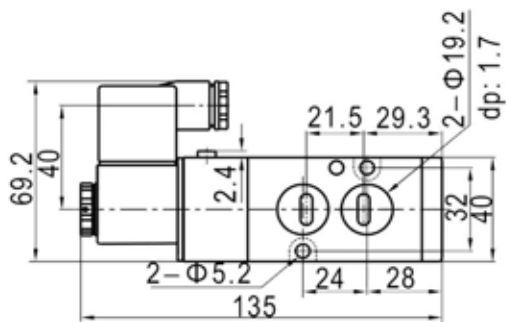
Temperatura de trabajo -20° — 70° C

Fluidos: Aire comprimido filtrado a $40 \mu\text{m}$

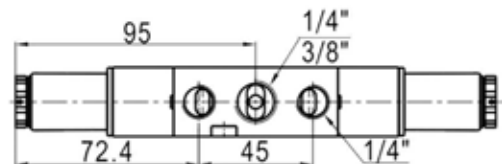
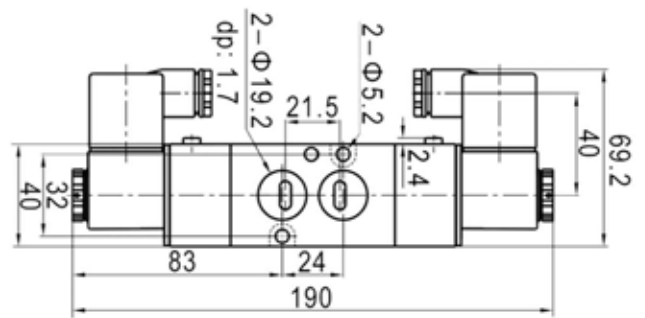
Material del O-Ring: NBR

Tipo de cuerda: NPT

VSN08



VSN09



| Modelo | Vías | Tipo | Medida | Voltaje | L/Min Max |
|----------|------|--|--------|--------------|-----------|
| VSN08022 | 5/2 | Solenoide simple, retorno de resortes | 1/4" | 24 DC 20 W | 2400 |
| VSN08024 | | | | 110 AC 25 VA | |
| VSN08025 | | | | 220 AC 12 VA | |
| VSN09022 | | Solenoide Doble | | 24 DC 20 W | |
| VSN09024 | | | | 110 AC 25 VA | |
| VSN09025 | | | | 220 AC 12 VA | |