



Características y Medidas

Válvula Neumática Solenoide, estándar NAMUR

Servopilotada

Cuerpo en Aluminio

Lubricación: No Necesaria

Operador manual integrado

Retorno: Resorte o Doble Solenoide

Presión de trabajo: 0 — 115 psi

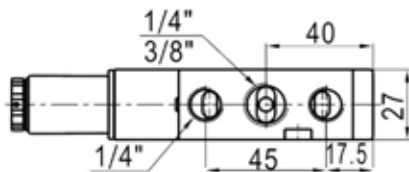
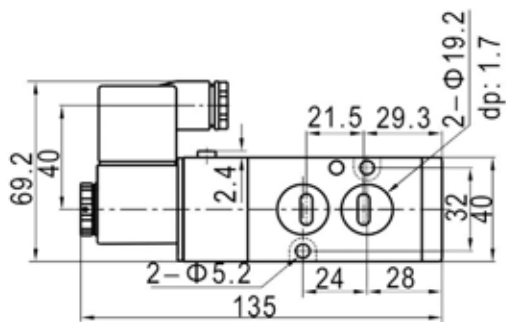
Temperatura de trabajo -20° — 70° C

Fluidos: Aire comprimido filtrado a 40 µm

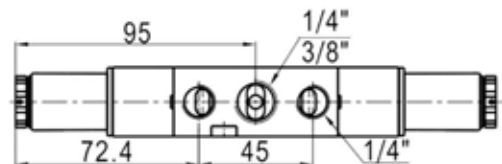
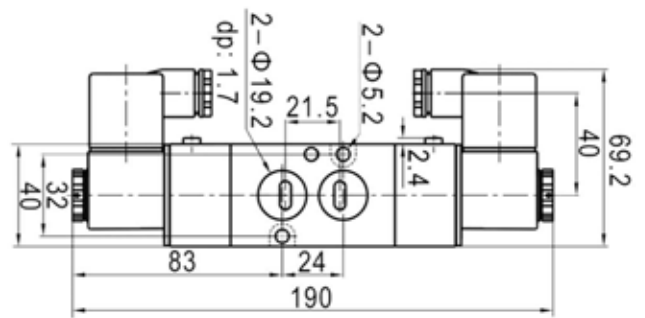
Material del O-Ring: NBR

Tipo de cuerda: NPT

VSN08



VSN09



Modelo	Vías	Tipo	Medida	Voltaje	L/Min Max
VSN08022	5/2	Solenoide simple, retorno de resortes	1/4"	24 DC 20 W	2400
VSN08024				110 AC 25 VA	
VSN08025				220 AC 12 VA	
VSN09022		Solenoide Doble		24 DC 20 W	
VSN09024				110 AC 25 VA	
VSN09025				220 AC 12 VA	