



Características y Medidas

Válvula Neumática con accionamiento de botón PUSH-PULL

Cuerpo en Aluminio

Lubricación: No Necesaria

Retorno: Manual

Vías: 3/2 o 5/2

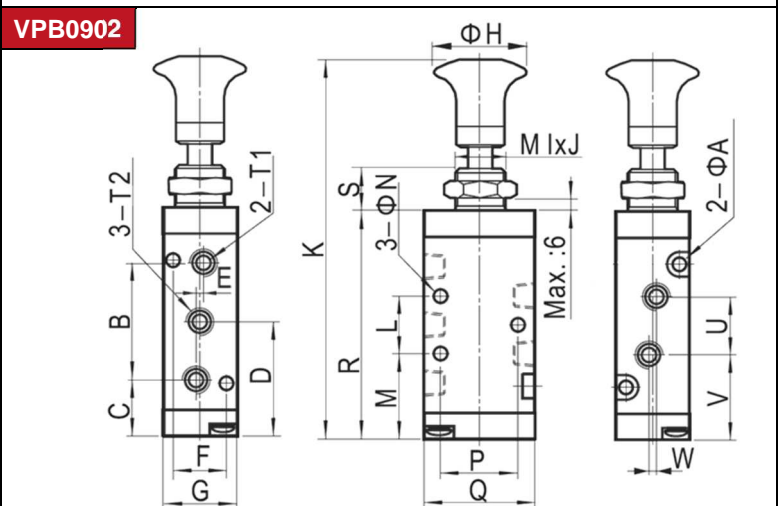
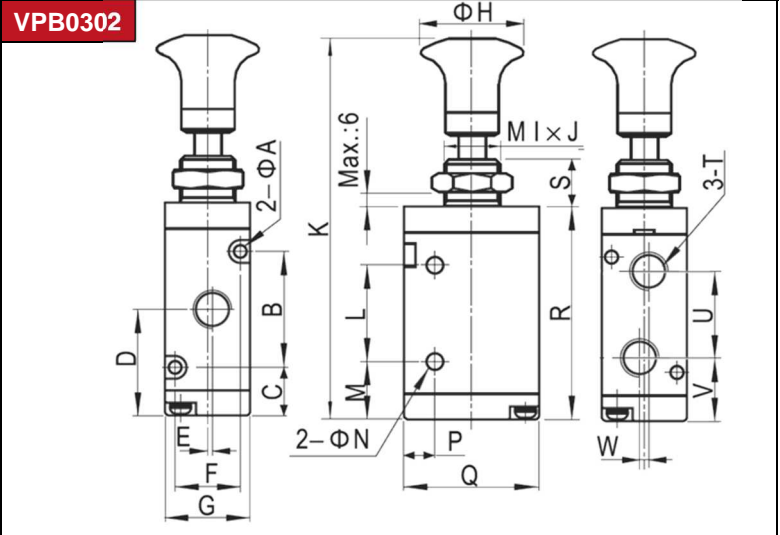
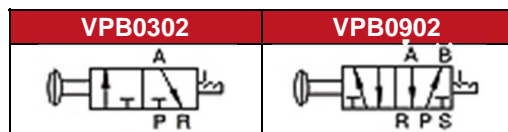
Presión de trabajo: 0 — 115 psi

Temperatura de trabajo -20° — 70° C

Fluidos: Aire comprimido filtrado a 40 µm

Material del O-Ring: NBR

Tipo de cuerda: NPT



Modelo	A	B	C	D	E	F	G	H	I	J	K	L	M	N	P	Q	R	S	T		U	V	W	L/Min Max	
																			T1	T2					
VPB0302	3.3	30	12.7	27.7	1.5	17	22	22	14	1	90	25	15.2	4.3	8	35	57	10		3 - 1/4"	22.5	16.5	0	1600	
VPB0902	3.3	36	13.7	31.7	0	17	22	22	14	1	98	20	21.7	4.3	23.5	35	65	10		2 - 1/8"	3 - 1/4"	21	21.2	3	1600