



Características y Medidas

Regulador Neumático

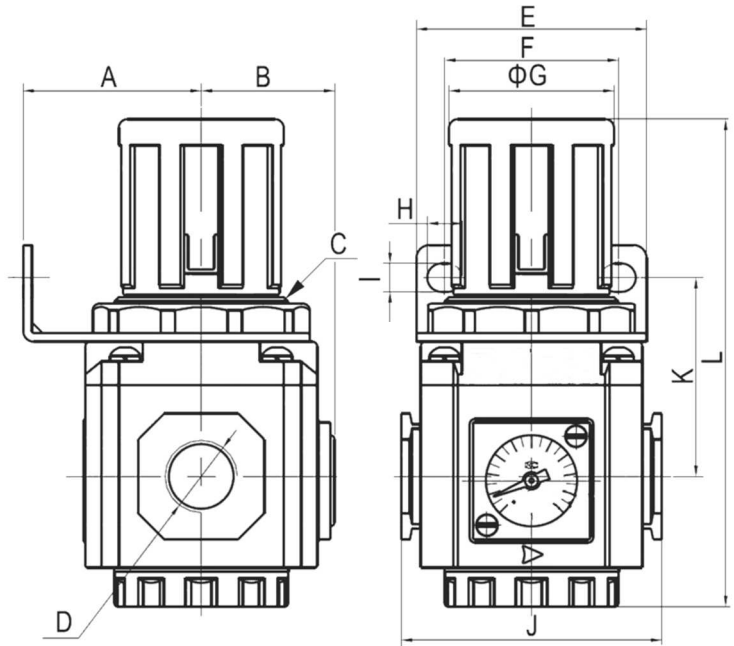
Cuerpo en Aluminio

Presión de trabajo: 7 — 130 psi

Temperatura de trabajo -20° — 70° C

Fluidos: Aire comprimido filtrado a 40 µM

Tipo de cuerda: NPT



Tratamiento de Aire

Modelo	A	B	C	D	E	F	G	H	I	J	K	L	L/min Max
UR10111	30	32	M30X1.5	1/8"	55	34	28	15.5	5.5	47	43	89	2000
UR10211	30	32	M30X1.5	1/4"	55	34	28	15.5	5.5	47	43	89	2000
UR20211	41	31	M40X1.5	1/4"	53	40	38	8	6.5	60	46	112.5	3000
UR20311	41	31	M40X1.5	3/8"	53	40	38	8	6.5	60	46	112.5	3000
UR20411	41	31	M40X1.5	1/2"	53	40	38	8	6.5	60	46	112.5	3000
UR30411	50	40	M55X2.0	1/2"	72	55	52	11	8.5	80	53	140.5	4500
UR30511	70	48	M68X1.5	3/4"	90	66	64	13	11	99	73.5	191.5	9000
UR30611	70	48	M68X1.5	1"	90	66	64	13	11	99	73.5	191.5	10000