



Características y Medidas

Lubricador de Aire

La cantidad de aceite puede regularse con la perilla de ajuste de una sola vuelta, teniendo una distribución lineal entre la posición de la perilla y la cantidad de aceite que sale de la misma

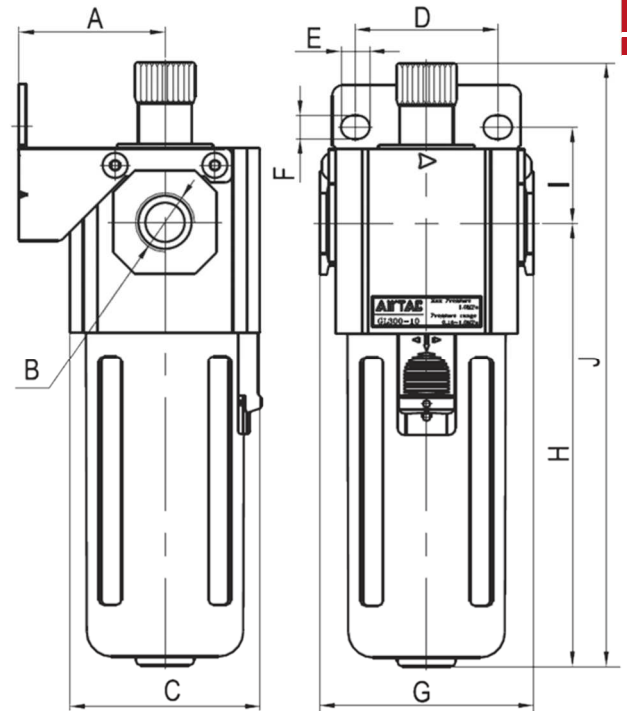
Cuerpo en Aluminio, Tazón en Policarbonato

Presión de trabajo: 7 — 130 psi

Temperatura de trabajo -20° — 70° C

Fluidos: Aire comprimido filtrado a 40 µM

Tipo de Cuerda: NPT



Modelo	A	B	C	D	E	F	G	H	I	J	L/min Max
UL101	30	1/8"	40	27	8.4	5.5	47	80	23	119	2000
UL102	30	1/4"	40	27	8.4	5.5	47	80	23	119	2000
UL202	41	1/4"	53.5	40	8	6.5	60	125	27	169	3000
UL203	41	3/8"	53.5	40	8	6.5	60	125	27	169	3000
UL204	41	1/2"	53.5	40	8	6.5	60	125	27	169	3000
UL304	50	1/2"	71	55	11	8.5	80	142	33.5	190	4500
UL305	70	3/4"	89	66	13	11	99	194.5	50	256	9000
UL306	70	1"	89	66	13	11	99	194.5	50	256	10000