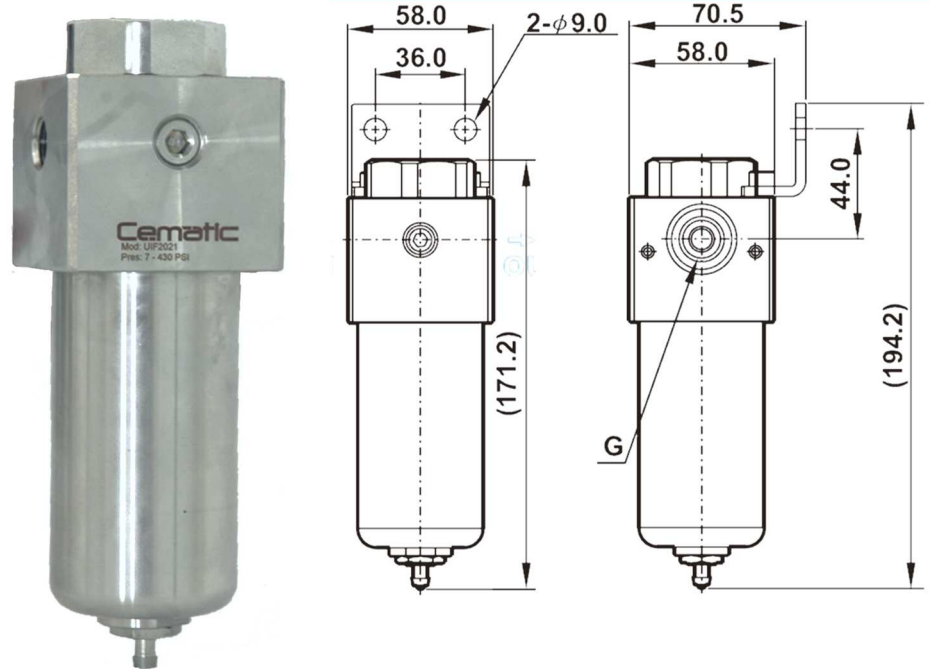


Filtro

Filtro de Aire con Válvula de Drenado
 Cuerpo y Tazón en Acero Inoxidable 304
 Presión de trabajo: 7 — 430 psi
 Temperatura de trabajo -10° — 70° C
 Elemento Filtrante: Acero Inoxidable
 Fluidos: Aire comprimido
 Tipo de Cuerda: Estándar

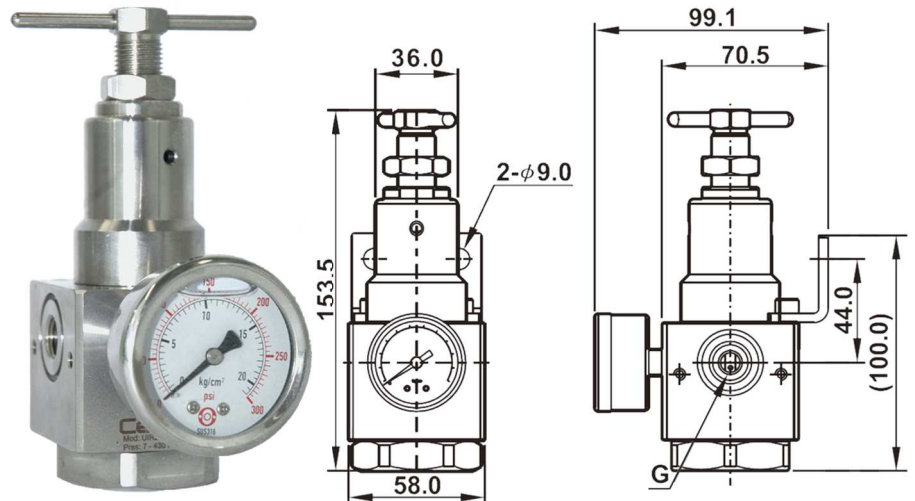
Tratamiento de Aire



Modelo	Medida (G)	Filtro	Drenado	L/min Max
UIF2021	1/4"	5 μM	Semi	2440
UIF2041	1/2"		Automático	3030

Regulador

Regulador de Aire
 Cuerpo en Acero Inoxidable 304
 Presión de trabajo: 7 — 430 psi
 Temperatura de trabajo -10° — 70° C
 Fluidos: Aire comprimido
 Tipo de Cuerda: Estándar



Modelo	Medida (G)	L/min Max
UIR2021	1/4"	1950
UIR2041	1/2"	2520

Combinaciones FRL de Acero Inoxidable, Grado Alimenticio

Lubricador

Lubricador de Aire

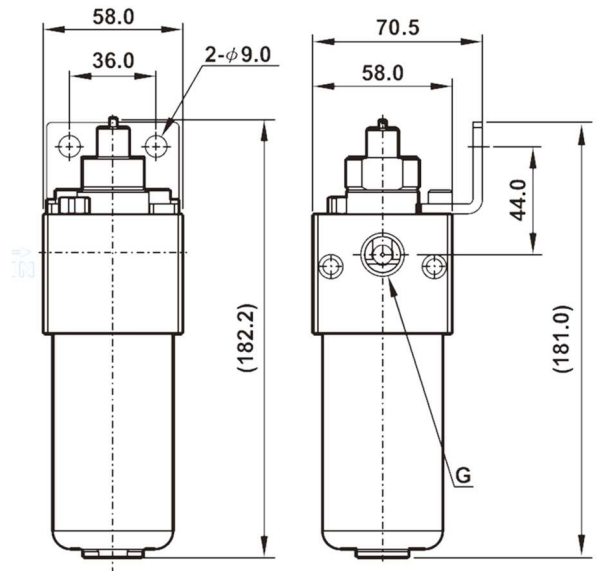
Cuerpo en Acero Inoxidable 304

Presión de trabajo: 7 — 430 psi

Temperatura de trabajo -10° — 70° C

Fluidos: Aire comprimido

Tipo de Cuerda: Estándar



Tratamiento de Aire

Modelo	Medida (G)	L/min Max
UIL2021	1/4"	2500
UIL2041	1/2"	4100

Filtro/Regulador

Combinación de Filtro y Regulador Integrado, con Válvula de Drenado

Cuerpo y Tazón en Acero Inoxidable 304

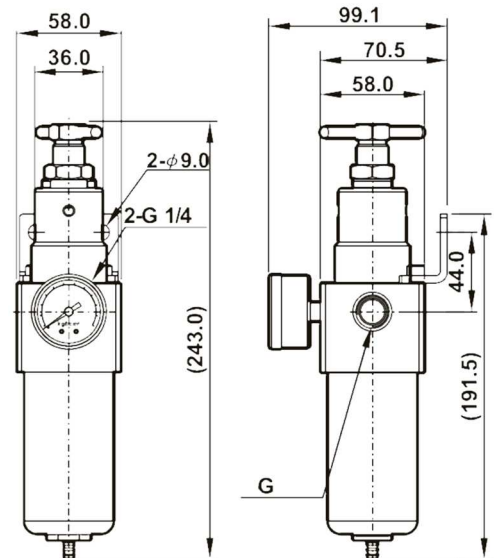
Presión de trabajo: 7 — 430 psi

Temperatura de trabajo -10° — 70° C

Elemento Filtrante: Acero Inoxidable

Fluidos: Aire comprimido

Tipo de Cuerda: Estándar



Modelo	Medida (G)	Filtro	Drenado	L/min Max
UIFR2021	1/4"	5 μM	Semi	2200
UIFR2041	1/2"		Automático	3800