

Válvula Solenoide Acero Inoxidable Normalmente Cerrada Solenoide a Prueba de Explosión

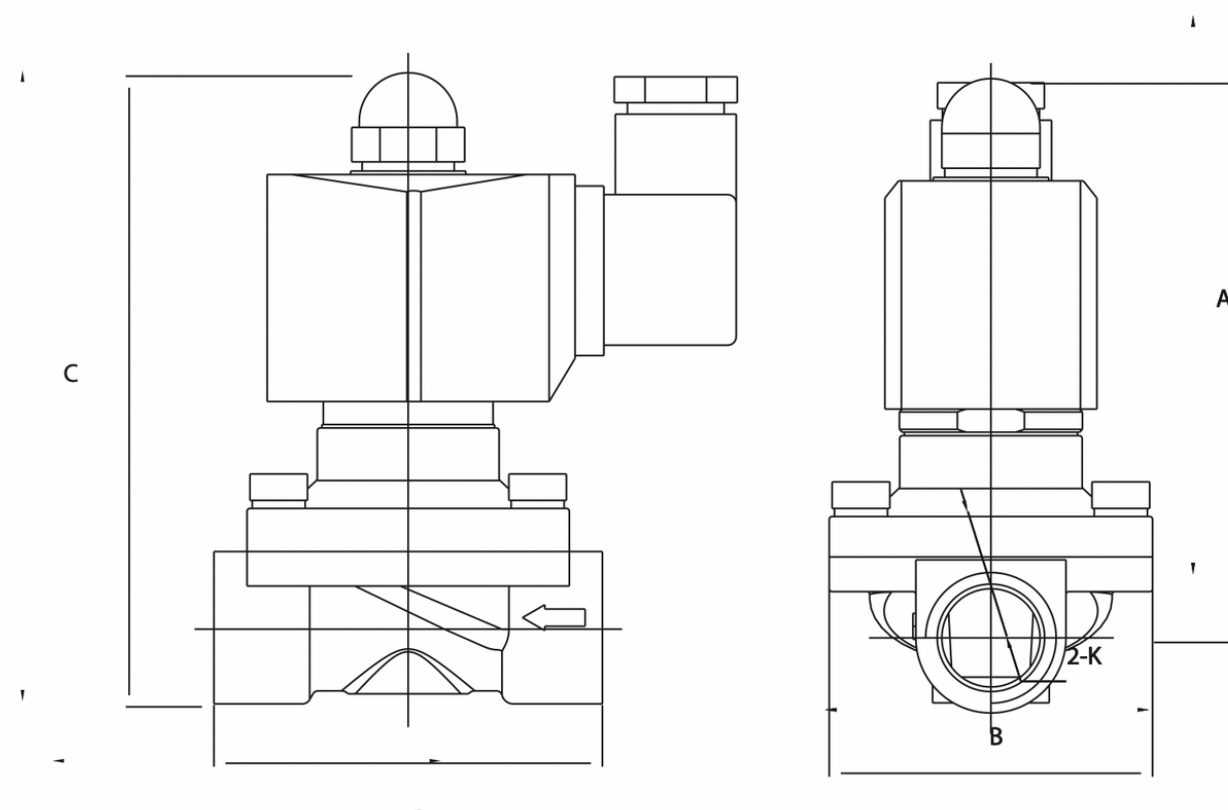
Guía Técnica



Cematic

Válvula Solenoide Acero Inoxidable Normalmente Cerrada Solenoide a Prueba de Explosión

PDGEX-H03	
Diseño	Electroválvula 2 Vías
Acción	Directa
Cuerpo	Acero Inoxidable 304
Temperatura de Trabajo	Min-5 °C Max 180°C
Sello	Viton
Bobina	A Prueba de Explosión
Presión de Trabajo	Aire 0-1.0, Agua 0-0.7, Aceite 0-0.7
Max Presión de Trabajo	1.0 MPa 150 Psi.
Ambiente 100 °C, Agua 150 °C, Aceite 150 °C	
Rosca	NPT



B	D	K
56	69	3/8"
56	69	1/2"
55	73	3/4"
78	99	1"
93	24	1-1/4"
93	124	1-1/2"
124	175	2"

Certificaciones

ISO 9001:2015, ISO 14001:2015

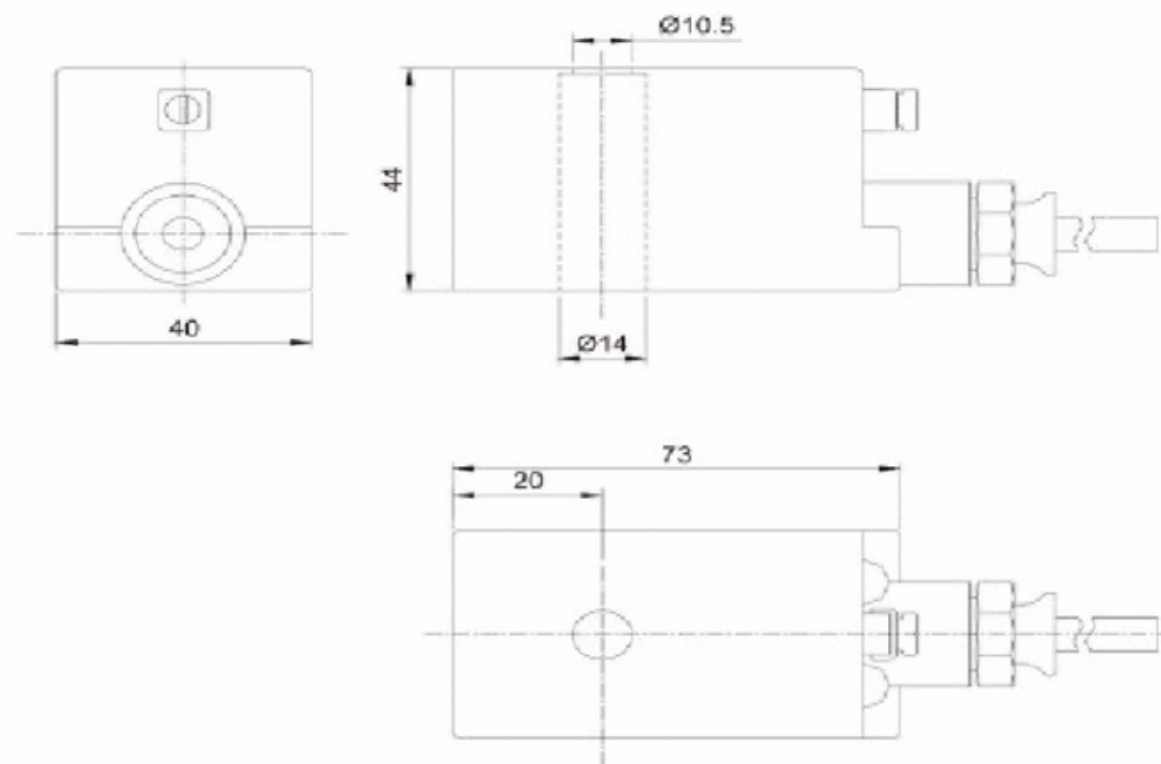
IATF 16949:2016



Especificación de la Bobina para 1/2", 3/4" y 1":

Voltaje Normal:	24 VDC 110 VAC 220 VAC	
Consumo Electrico:	AC	23 VA
	DC	13 W
Certificado de Ex-proof:	Ex mb I Mb	
	Ex mb II T4 Gb	
	DIP A20 TA T4	
Tipo de Conexión:	Conexión tipo cable	

Dimensiones:



Especificación de la Bobina para 1-1/2" y 2":

Voltaje Normal:	24 VDC 110 VAC 220 VAC	
Consumo Electrico:	AC	18 VA
	DC	17 W
Certificado de Ex-proof:	Ex mb I Mb	
	Ex mb II T4 Gb	
	DIP A20 TA T4	
Tipo de Conexión:	Conexión tipo cable	

Dimensiones:

