

Válvula de Bola Cuerpo PVC Roscada NPT

Guía Técnica

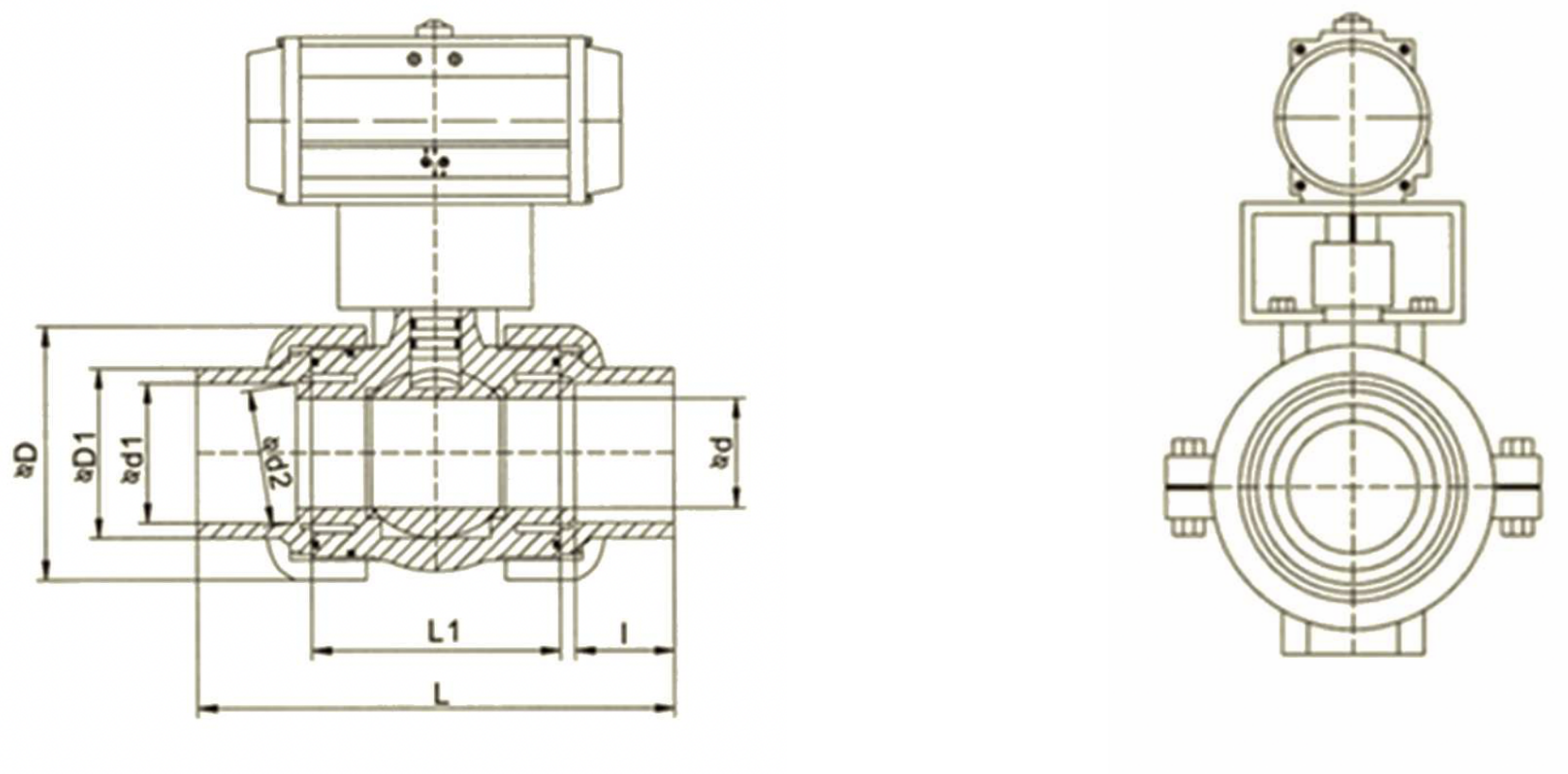


Cematic

Válvula de Bola Cuerpo PVC Roscada NPT



PP	
Diseño	ANSI, JIS, DIN y BS
Cuerpo	UPVC
Rango de Temperatura	0°C—50°C
Presión de Trabajo	150 PSI
Rosca	NPT
Montaje para Actuador	ISO 5211
Clase	150
Material	PVC
Resistencia	Ácidos y Alcalinos



Modelo	Actuador	Medida		D	D1	d	L	L1	NPT	Actuador
PPR04	No	15mm	(1/2) "	45	31	13	112	60	14	PAC032
PPRA04	Si									
PPR05	No	20mm	(3/4) "	55	37	18	132	73	14	PAC052
PPRA05	Si									
PPR06	No	25mm	(1) "	66	44	23	144	78	11.5	PAC052
PPRA06	Si									
PPR08	No	40mm	(1-1/2) "	98	65	38	171	92	11.5	PAC075
PPRA08	Si									
PPR10	No	50mm	(2) "	120	79	48	200	112	11.5	PAC083
PPRA10	Si									
PPS04	No	15mm	(1/2) "	45	31	13	112	60	Socket	PAC032
PPSA04	Si									
PPS05	No	20mm	(3/4) "	55	37	18	132	73	Socket	PAC052
PPSA05	Si									
PPS06	No	25mm	(1) "	66	44	23	144	78	Socket	PAC052
PPSA06	Si									
PPS08	No	40mm	(1-1/2) "	98	65	38	171	92	Socket	PAC075
PPSA08	Si									
PPS10	No	50mm	(2) "	120	79	48	200	112	Socket	PAC083
PPSA10	Si									

Certificaciones:

Fabricado bajo las Norma:
GB/T 19001-2016 /ISO 9001:2015
Standard