



Características y Medidas

Válvula Solenoide Pilotada para control de Fluidos, cuerpo en Acero Inoxidable

Puede solicitarse Normalmente Abierta o Cerrada

Puede solicitarse con sellos para altas temperaturas

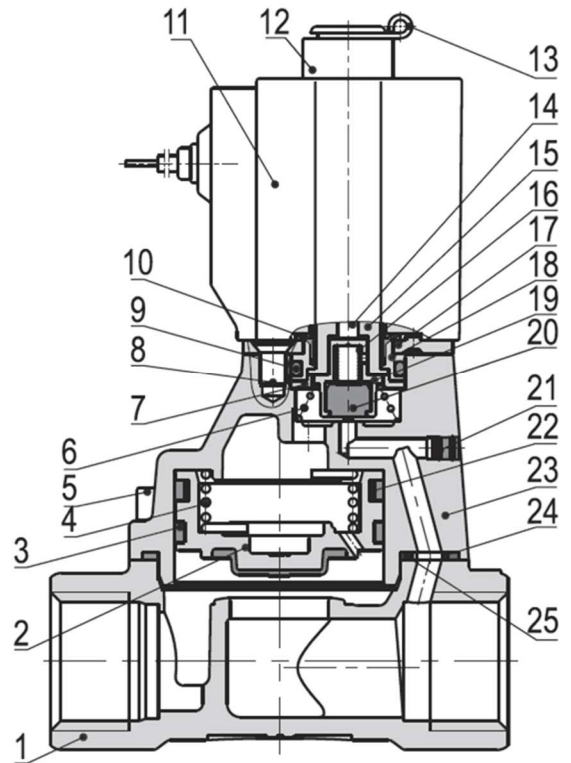
Vías: 2/2

Presión de trabajo: 10 — 100 psi

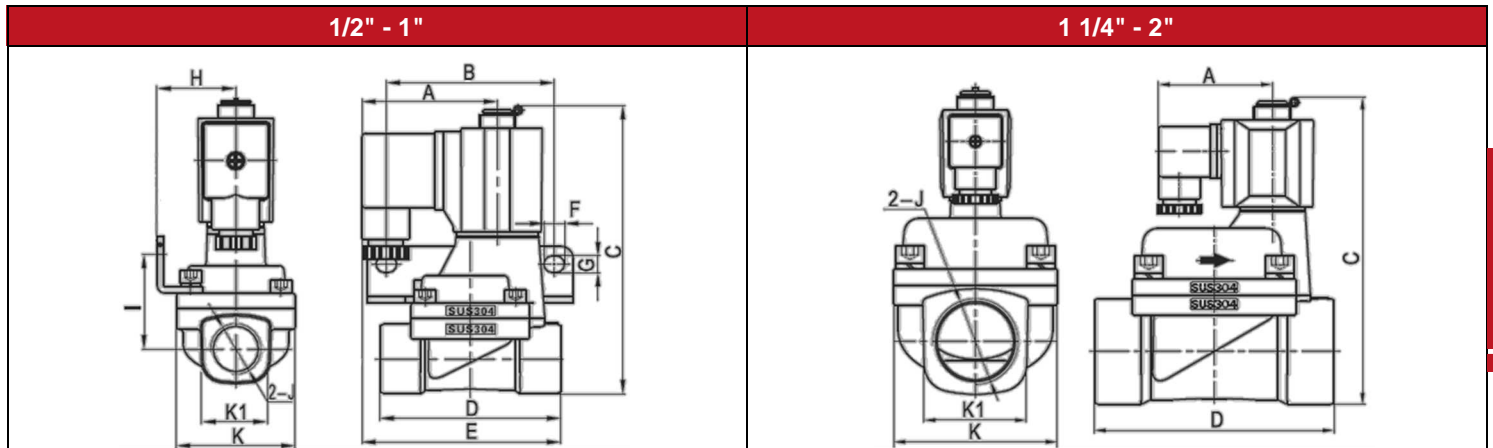
Material del sello: FPM-F (Vitón); PTFE (Teflón) para la línea de alta temperatura

Fluidos: Agua, Aceite y Aire comprimido; Vapor para la línea de alta temperatura

No.	Parte	No.	Parte
1	Cuerpo	14	Mandril
2	Pistón	15	Núcleo movible
3	Anillo de desgaste	16	Resorte
4	Resorte	17	Placa Fija
5	Tornillo	18	Tapa Fija
6	Resorte	19	Cojinete Hermético
7	Anillo Fijo	20	Anillo Hermético
8	Tornillo	21	Enchufe
9	O-Ring	22	Resorte
10	Arandela	23	Cubierta
11	Bobina	24	Cojinete
12	Anillo de posición	25	O-Ring
13	Clip E		



Válvula Solenoide Pilotada 2/2, Inoxidable — Serie PPI



Modelo	Tipo	Temperatura de trabajo	Medida (J)	A	B	C	D	E	F	G	H	I	K	K1	Voltaje
PPI01042	NA	-20°— 90° C	1/2"	52.5	65	112.3	70	77	8	6.4	30.5	36.5	46	27.5	24 DC 20 W
PPI01044															110 AC 25 VA
PPI01045															220 AC 12 VA
PPI02042	NC	-20°— 180° C	1/2"	52.5	65	112.3	70	77	8	6.4	30.5	36.5	46	27.5	24 DC 20 W
PPI02044															110 AC 25 VA
PPI02045															220 AC 12 VA
PPIH02042	NC	-20°— 180° C	1/2"	52.5	65	112.3	70	77	8	6.4	30.5	36.5	46	27.5	24 DC 20 W
PPIH02044															110 AC 25 VA
PPIH02045															220 AC 12 VA
PPI01052	NA	-20°— 90° C	3/4"	52.5	75	120.8	82	78.5	8	6.4	34	40	53	33.5	24 DC 20 W
PPI01054															110 AC 25 VA
PPI01055															220 AC 12 VA
PPI02052	NC	-20°— 180° C	3/4"	52.5	75	120.8	82	78.5	8	6.4	34	40	53	33.5	24 DC 20 W
PPI02054															110 AC 25 VA
PPI02055															220 AC 12 VA
PPIH02052	NC	-20°— 180° C	3/4"	52.5	75	120.8	82	78.5	8	6.4	34	40	53	33.5	24 DC 20 W
PPIH02054															110 AC 25 VA
PPIH02055															220 AC 12 VA
PPI01062	NA	-20°— 90° C	1"	52.5	80	129.3	92	81	8	6.4	36	44.5	59	40.5	24 DC 20 W
PPI01064															110 AC 25 VA
PPI01065															220 AC 12 VA
PPI02062	NC	-20°— 180° C	1"	52.5	80	129.3	92	81	8	6.4	36	44.5	59	40.5	24 DC 20 W
PPI02064															110 AC 25 VA
PPI02065															220 AC 12 VA
PPIH02062	NC	-20°— 180° C	1"	52.5	80	129.3	92	81	8	6.4	36	44.5	59	40.5	24 DC 20 W
PPIH02064															110 AC 25 VA
PPIH02065															220 AC 12 VA
PPI01072	NA	-20°— 90° C	1 1/4"	62.7	-	159.6	125	-	-	-	-	-	80	52	24 DC 20 W
PPI01074															110 AC 25 VA
PPI01075															220 AC 12 VA
PPI02072	NC	-20°— 180° C	1 1/4"	62.7	-	159.6	125	-	-	-	-	-	80	52	24 DC 20 W
PPI02074															110 AC 25 VA
PPI02075															220 AC 12 VA
PPIH02072	NC	-20°— 180° C	1 1/4"	62.7	-	159.6	125	-	-	-	-	-	80	52	24 DC 20 W
PPIH02074															110 AC 25 VA
PPIH02075															220 AC 12 VA
PPI01082	NA	-20°— 90° C	1 1/2"	62.7	-	167.1	132	-	-	-	-	-	90	58	24 DC 20 W
PPI01084															110 AC 25 VA
PPI01085															220 AC 12 VA
PPI02082	NC	-20°— 180° C	1 1/2"	62.7	-	167.1	132	-	-	-	-	-	90	58	24 DC 20 W
PPI02084															110 AC 25 VA
PPI02085															220 AC 12 VA
PPIH02082	NC	-20°— 180° C	1 1/2"	62.7	-	167.1	132	-	-	-	-	-	90	58	24 DC 20 W
PPIH02084															110 AC 25 VA
PPIH02085															220 AC 12 VA
PPI01102	NA	-20°— 90° C	2"	62.7	-	182.1	150	-	-	-	-	-	100	70	24 DC 20 W
PPI01104															110 AC 25 VA
PPI01105															220 AC 12 VA
PPI02102	NC	-20°— 180° C	2"	62.7	-	182.1	150	-	-	-	-	-	100	70	24 DC 20 W
PPI02104															110 AC 25 VA
PPI02105															220 AC 12 VA
PPIH02102	NC	-20°— 180° C	2"	62.7	-	182.1	150	-	-	-	-	-	100	70	24 DC 20 W
PPIH02104															110 AC 25 VA
PPIH02105															220 AC 12 VA