



Características y Medidas

Válvula Solenoide Pilotada para control de Fluidos, cuerpo en Bronce

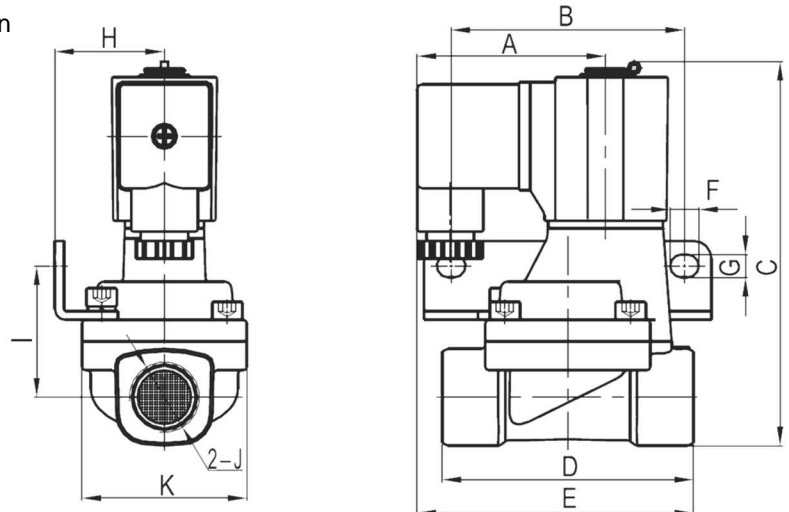
Puede solicitarse Normalmente Abierta o Cerrada

Vías: 2/2

Presión de trabajo: 10 — 100 psi

Temperatura de trabajo: -20° — 180° C

Fluidos: Agua, Aceite y Aire comprimido



Modelo	Tipo	Medida (J)	A	B	C	D	E	F	G	H	I	K	Voltaje
PPA01042	NA	1/2"	52.5	65	107	70	77	8	6.4	30.5	36.5	46	24 DC 20 W
PPA01044													110 AC 25 VA
PPA01045													220 AC 12 VA
PP01042	NC												24 DC 20 W
PP01044													110 AC 25 VA
PP01045													220 AC 12 VA
PPA01052	NA	3/4"	52.5	75	115.4	82	78.5	8	6.4	34	40	53	24 DC 20 W
PPA01054													110 AC 25 VA
PPA01055													220 AC 12 VA
PP01052	NC												24 DC 20 W
PP01054													110 AC 25 VA
PP01055													220 AC 12 VA
PPA01062	NA	1"	52.5	80	124	92	81	8	6.4	36	44.5	59	24 DC 20 W
PPA01064													110 AC 25 VA
PPA01065													220 AC 12 VA
PP01062	NC												24 DC 20 W
PP01064													110 AC 25 VA
PP01065													220 AC 12 VA