



### Características y Medidas

Diseñada de acuerdo al estándar ISO5752, Cuerpo fabricado en Acero Inoxidable SS316, Disco en acero Acero Inoxidable SS316

Flecha SS316

Presion de Trabajo PN 16

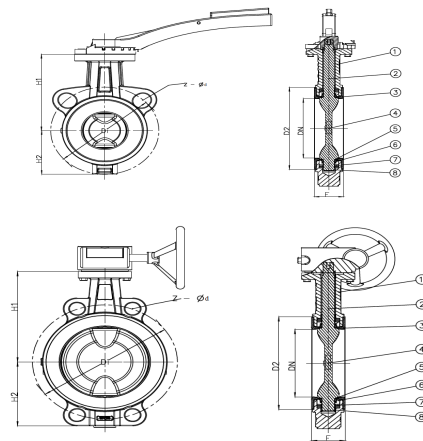
Material del asiento: PTFE

Diseño AP 1609

Rango de temperaturas: -30°C - 205°C

80	46	160	160	152.5	8-ø18	8-ø18	4-ø19	119	136	80
65	46	145	145	139.5	4-ø18	4-ø18	4-ø19	104	125	72
50	43	125	125	120.5	4-ø18	4-ø18	4-ø19	88	110	63
40	33	110	110	98.5	4-ø18	4-ø18	4-ø15	75	100	50
DN	E	PN10	PN16	150#	PN10	PN16	150#	D2	H1	H2
		Di			Z-ød					

400	102	515	525	540	16-ø27	16-ø30	16-ø29	451	350	285
350	78	460	470	476	16-ø23	16-ø27	12-ø29	395	325	261
300	78	400	410	432	12-ø23	12-ø27	12-ø25	353	290	230
250	68	350	355	362	12-ø23	12-ø27	12-ø25	304	270	209
200	60	295	295	298.5	8-ø23	12-ø23	8-ø22	246	222	171
DN	E	PN10	PN16	150#	PN10	PN16	150#	D2	H1	H2
		Di			Z-ød					



Modelo	DN	Medida	D2	E	H1	H2
<b>PMSS0110</b>	50	2"	88	43	110	63
<b>PMSS0112</b>	65	2 1/2"	104	46	125	72
<b>PMSS0114</b>	80	3"	119	46	136	80
<b>PMSS0118</b>	100	4"	147	52	147	111
<b>PMSS0120</b>	125	5"	168	56	170	124
<b>PMSS0122</b>	150	6"	193	56	190	138