



Características y Medidas

Diseñada de acuerdo al estándar ISO-5752, Cuerpo fabricado en fundición de hierro gris GG25, Disco acero inoxidable 304

Montaje: ISO5211 Diseño entre bridas ANSI 150

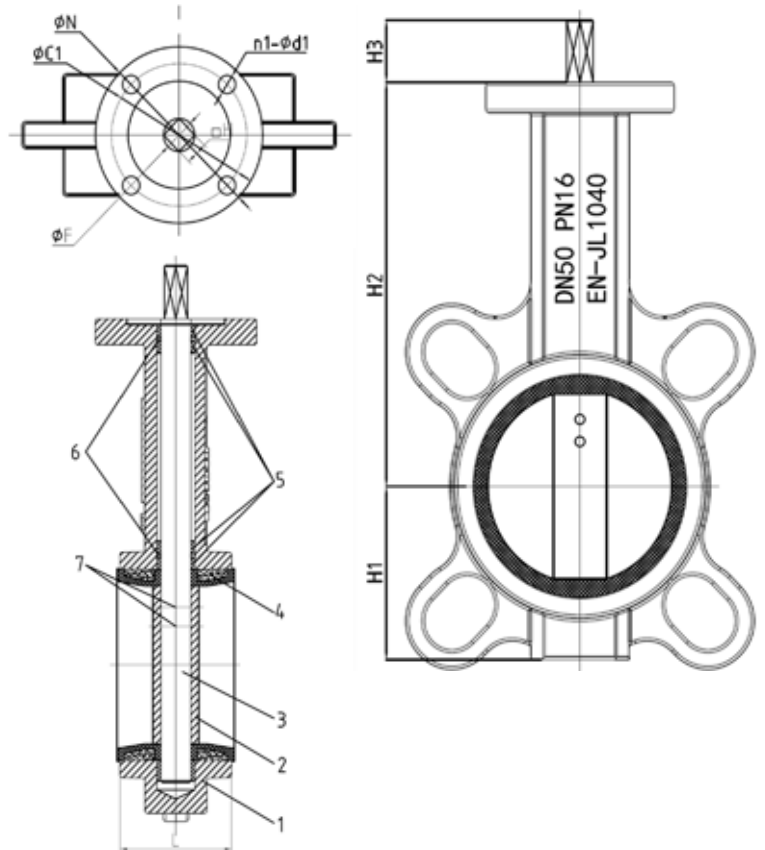
Rango de temperaturas: -25°C—110°C

Material del asiento: EPDM

Fluidos: Agua, Aceite, Aire, Gas, Algunos líquidos no corrosivo

Presión de trabajo: Pn16 (230 psi)

No.	Parte	Cant.	Material
1	Cuerpo	1	GG25
2	Disco	1	AISI 304
3	Vástago	1	AISI 420
4	Asiento	1	EPDM
5	Cojinete	5	PTFE
6	O-Ring	2	NBR
7	Perno	2	AISI 304



Modelo	Medida	L	Montaje		H1	H2	H3	Montaje del Actuator					Torque (Nm)
			D1	n- \square				\square N	\square C1	n1- \square d1	\square F	H	
PMH0110	2"	43	120.6	4-19	57	143	14.5	65	50	4-8	12.1	9	12.5
PMH0114	3"	46	152.4	4-19	82	160	14.5	65	50	4-8	12.1	9	24
PMH0118	4"	52	190.5	8-19	100	181	14.5	90	70	4-10	14.1	11	41
PMH0122	6"	56	241.3	8-22.4	126	202	20	90	70	4-10	18.1	14	95
PMH0126	8"	60	298.4	8-22.4	162	240	24	125	102	4-12	22.1	17	185
PMH0130	10"	68	361.9	12-25.4	193	272	28	125	102	4-12	28.2	22	290
PMH0134	12"	78	431.8	12-25.4	236.5	318	28	125	102	4-12	28.2	22	340