



### Características y Medidas

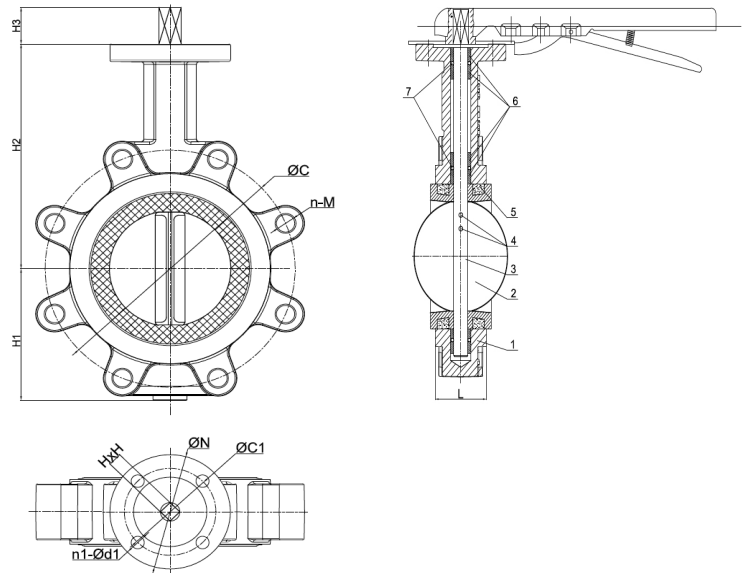
Diseñada de acuerdo al estándar AP1609, ANSI 150  
Cuerpo Hierro Ductil , Disco SS304, Vastago SS416

Rango de temperaturas: -12°C—82°C

Material del asiento: EPDM MOnlaje ISO 5211 PN16

Fluidos: Agua, Aceite, Aire, Gas, Algunos líquidos no corrosivos

Puede equiparse con actuador rotativo de doble o simple efecto



DN	L	ANSI 150		H1	H2	H3	ISO5211				H
		ΦC	n-M				TOP	ΦN	ΦC1	n1-Φd1	
40	33	98.5	4-1/2	52	126	29	F05	65	50	4-Φ8	9
50	43	120.6	4-5/8	57	143	29	F05	65	50	4-Φ8	9
65	46	139.7	4-5/8	68	155	29	F05	65	50	4-Φ8	9
80	46	152.4	4-5/8	82	160	29	F05	65	50	4-Φ8	9
100	52	190.5	8-5/8	100	181	29	F07	90	70	4-Φ10	11
125	56	215.9	8-3/4	112	194	29	F07	90	70	4-Φ10	14
150	56	241.3	8-3/4	126	202	29	F07	90	70	4-Φ10	14
200	60	298.4	8-3/4	162	240	35	F07	90	70	4-Φ10	17
250	68	361.9	12-7/8	193	272	35	F10	125	102	4-Φ12	22
300	78	431.8	12-7/8	236.5	318	35	F10	125	102	4-Φ12	22