



Características y Medidas

Válvula Solenoide de Acción Directa para control de Fluidos, Normalmente Cerrada, cuerpo en Acero Inoxidable

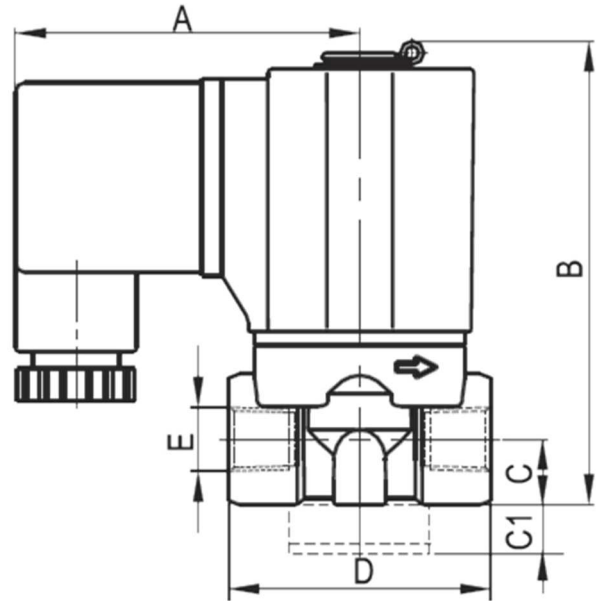
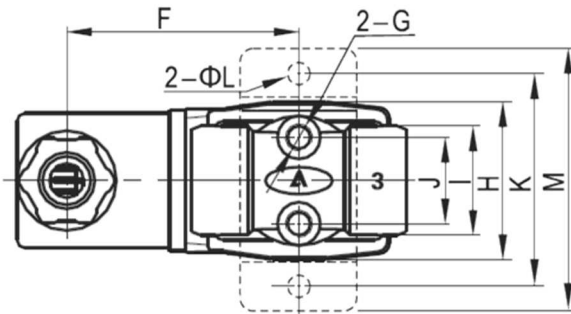
Vías: 2/2

Presión de trabajo: 0 — 150 psi

Temperatura de trabajo: -20°— 90° C

Material del sello: FPM-F (Vitón),

Fluidos: Agua, Aceite y Aire comprimido



Modelo	Medida (E)	A	B	C	C1	D	F	G	H	I	J	K	L	M	Voltaje
PDI01012	1/8"	52.5	70.7	10	10	40	43.3	M5	29.3	20.2	16	40	5.3	49	24 DC 20 W
110 AC 25 VA															
220 AC 12 VA															
PDI01022	1/4"	52.5	70.7	10	10	40	43.3	M5	29.3	20.2	16	40	5.3	49	24 DC 20 W
110 AC 25 VA															
220 AC 12 VA															
PDI01032	3/8"	62.7	87	13	10	52	51.2	M5	39	26	23	48	5.3	56	24 DC 20 W
110 AC 25 VA															
220 AC 12 VA															
PDI01042	1/2"	62.7	87	13	10	52	51.2	M5	39	26	23	48	5.3	56	24 DC 20 W
110 AC 25 VA															
220 AC 12 VA															