

Electroválvulas

Electroválvula 2 vías

Acción Directa

Cuerpo Acero Inoxidable 304

Sello Viton

Alto flujo

Alta temperatura

Normalmente Abierta

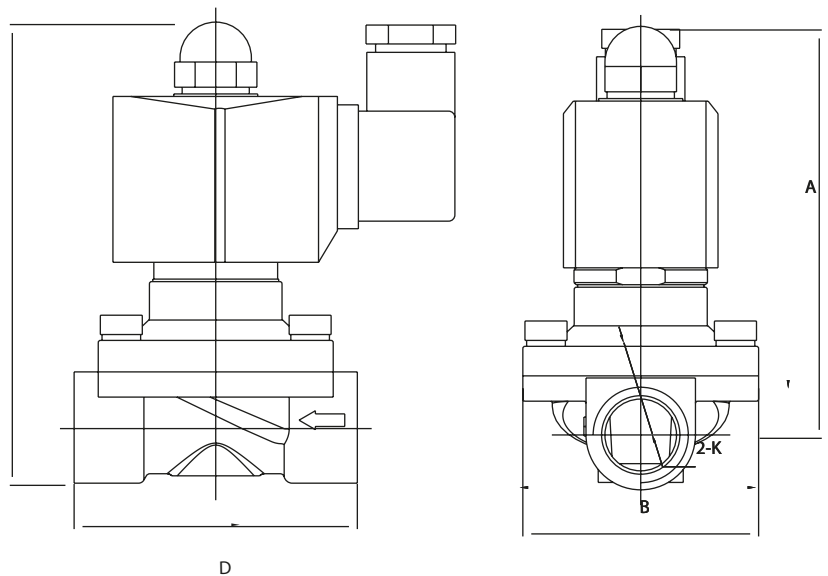
Presión de trabajo: 0-7 Bar

Aire 0-1.0, Agua 0-0.7, Aceite 0-0.7

Maxima presión de trabajo 1.0 MPa (150 Psi)

Temperatura de trabajo: -5°C a 180°C

Aceite 150°C, Agua 150°C, Vapor 180°C



A	B	C	D	K
93	56	106	69	3/8"
93	56	106	69	1/2"
100	55	117	73	3/4"
104	78	125	99	1"
141	93	172	24	1 1/4"
141	93	172	124	1 1/2"
157	124	195	172	2"