



Electroválvula 2 vías

Acción Directa

Cuerpo Bronce

Alta Temperatura

Sello Viton

Alto flujo

Normalmente cerrada

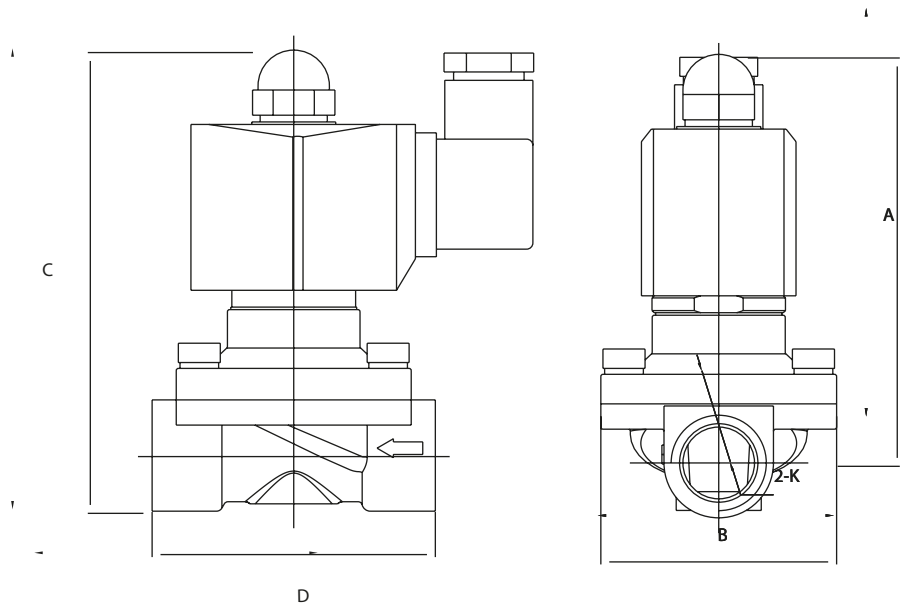
Presión de trabajo:

Aire 0-1.0, Agua 0-0.7, Aceite 0-0.7

Maxima presión de trabajo 1.0 MPa

Temperatura de trabajo: -5°C a 180°C

Aceite , Agua 150°C, Ambiente 100°C



| A | B | C | D | K |
|---|---|---|---|---|
|---|---|---|---|---|

| | | | | |
|-----|-----|-----|-----|--------|
| 93 | 56 | 106 | 69 | 3/8" |
| 93 | 56 | 106 | 69 | 1/2" |
| 100 | 55 | 117 | 73 | 3/4" |
| 104 | 78 | 125 | 99 | 1" |
| 141 | 93 | 172 | 24 | 1 1/4" |
| 141 | 93 | 172 | 124 | 1 1/2" |
| 157 | 124 | 195 | 172 | 2" |