



Electroválvula 2 vías

Acción Directa

Cuerpo Bronce

Sello NBR

Alto flujo

Normalmente Abierta

Presión de trabajo:

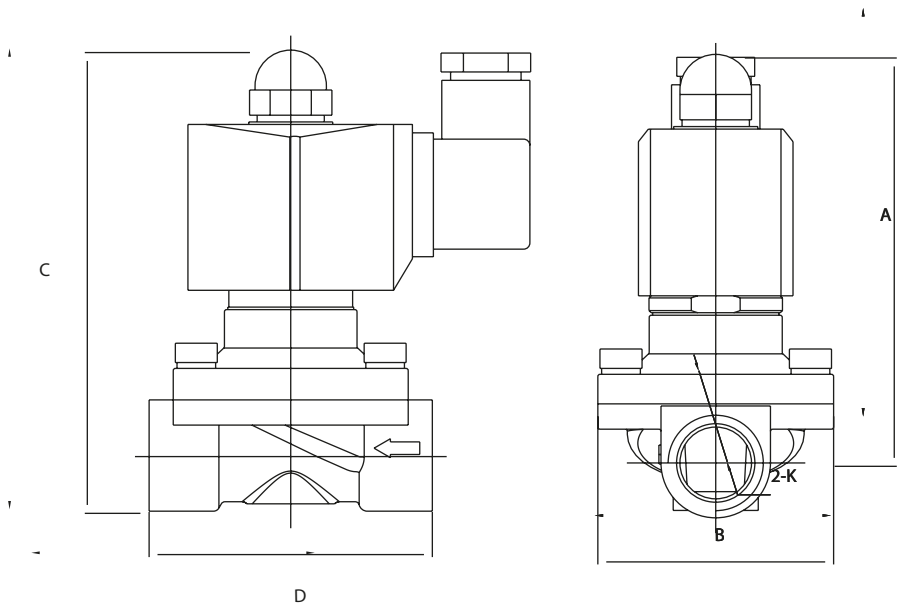
Aire 0-1.0, Agua 0-0.7, Aceite 0-0.7

Maxima presión de trabajo 1.0 MPa

Temperatura de trabajo: -5°C a 90°C

Aceite , Agua 80°C, Aire 90°C

Ambiente 70°C



A	B	C	D	K
---	---	---	---	---

93	56	106	69	3/8"
93	56	106	69	1/2"
100	55	117	73	3/4"
104	78	125	99	1"
141	93	172	24	1 1/4"
141	93	172	124	1 1/2"
157	124	195	172	2"