

## Válvula Neumática de Pistón Lineal PCL

### Características y medidas

Válvula Neumática De Pistón Lineal 2/2

Cuerpo Bronce, Doble efecto

Diseño Clásico, Control por aire

Ahorro de energía, protección del medio ambiente.

Alto Flujo

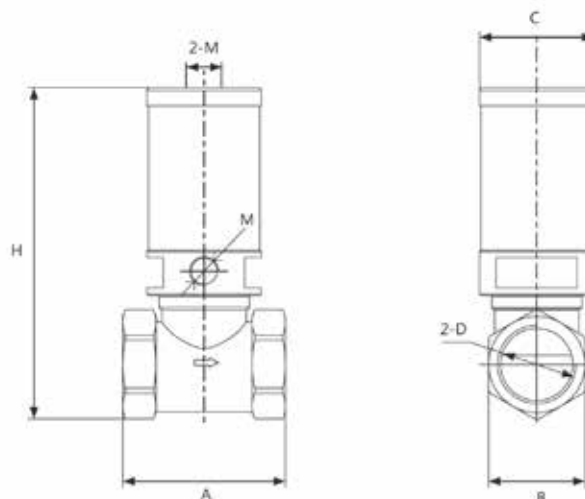
Seguridad y Precisión.

Medios: Aire Comprimido, Agua, Aceite

Presión de Trabajo: 0-0.8 MPa

Presión de control: 0.4-0.8MPa

Temperatura de trabajo: -5° a 80°C



Modelo	A	B	C	2-D	H	M	Orificio	m3/k
PCL04	46	26	30	G1/2"	96	G1/8"	13 mm	4
PCL05	54	32	37	G3/2"	107	G1/8"	16 mm	5
PCL06	66	34	37	G1"	118	G1/8"	22 mm	10
PCL08	80	53	65	G1-1/2"	162	G1/8"	35 mm	25
PCL10	105	66	78	G1/8"	180	G1/8"	45 mm	40