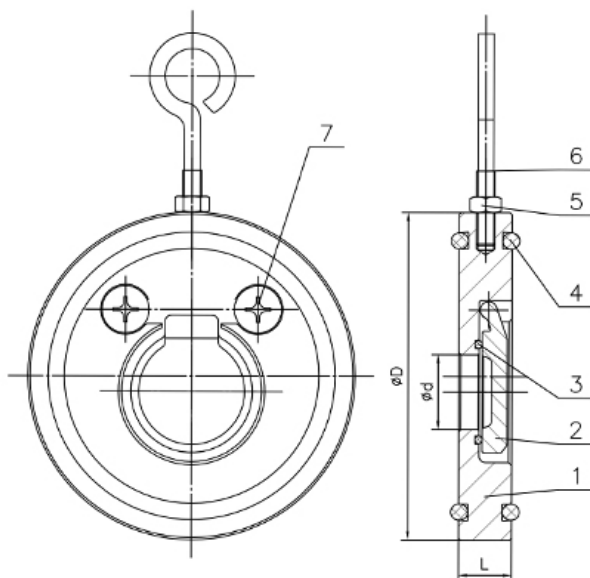




Características y Medidas

Válvula Check tipo Wafer
 Disco tipo columpio
 Cuerpo y Disco Acero Inoxidable 316 CF8M
 Asiento Viton
 Medidas 2" a 12" (DN50-DN300)
 Presión de Trabajo: W.P. PN 25
 Temperatura de trabajo: -20°C a 180°C



ITEM	PARTS	MATERIAL	
1	BODY	CF8	CF8M
2	DISC	CF8	CF8M
3	O RING	FPM	
4	O RING	FPM	
5	NUT	304	
6	SCREW RING	304	
7	BOLT	304	316

SIZE	2"	2 1/2"	3"	4"	5"	6"	8"	10"	12"
d	24	36.5	46	70	95	114	155	186	215
L	17	17	17	17	19	19	26	29	38
D	104	125	140	160	190	218	270	330	380